



Branchenempfehlung Strommarkt Schweiz

Empfehlung Netzanschluss für Energieerzeugungsanlagen

Technische Anforderungen für den Anschluss und Parallelbetrieb in NE 3 bis NE7

NA/EEA– CH 2014

Verband Schweizerischer Elektrizitätsunternehmen
Association des entreprises électriques suisses
Associazione delle aziende elettriche svizzere

Telefon +41 62 825 25 25, Fax +41 62 825 25 26, info@strom.ch, www.strom.ch



Impressum und Kontakt

Herausgeber

Verband Schweizerischer Elektrizitätsunternehmen VSE
Hintere Bahnhofstr. 10, Postfach
CH – 5001 Aarau
Telefon +41 62 825 25 25
Fax +41 62 825 25 26
info@strom.ch
www.strom.ch

Autoren der Erstauflage (Ausgabe 2014)

Vorname Name	Firma	Funktion
Baer Monika	EBM, 4142 Münchenstein 1	Mitglied AG
Bleuel Walter	IWB, 4002 Basel	Mitglied AG
Bürge Florian	Aare Energie AG, 4601 Olten	Mitglied AG
Canepa Nicola	AET, 6500 Bellinzona	Mitglied AG
Decorvet Fabrice	SIG, 1211 Genève	Mitglied AG
Emmenegger Martin	EKZ, 8472 Seuzach	Mitglied AG
Etter Thomas	St. Galler Stadtwerke	Mitglied AG
Dietrich Matthias	BKW Energie AG, 3072 Ostermundigen	Mitglied AG
Degen Andreas	VSE, 5000 Aarau	Mitglied AG
Iseli Manuel	LKW, FL-9494 Schaan	Mitglied AG
Krüger Giacum	Repower AG, 7502 Bever	Mitglied AG
Papaemmanouil Antonios	Swissgrid AG, 5080 Laufenburg	Mitglied AG
Rohs Arian	AEW Energie AG, 5001 Aarau	Leiter AG
Schumacher Erich	CKW, 6003 Luzern	Mitglied AG
Wartmann Bruno	ewz, 8050 Zürich	Mitglied AG
Widmer Patrick	SAK, 9001 St. Gallen	Mitglied AG



Chronologie

Datum	Kurzbeschreibung
17. November 2012	Auftragserteilung durch die Kommission Netztechnik
14. März 2013	Arbeitsaufnahme durch die Arbeitsgruppe (AG)
Sommer 2014	Vernehmlassung (Branche und Endverbraucher gemäss Art. 27 Abs. 4, Strom VV)
03. Dezember 2014	Genehmigung durch VSE Vorstand

Das Dokument wurde unter Einbezug und Mithilfe von VSE und Branchenvertretern erarbeitet.

Dieses Dokument ist ein Branchendokument zum Strommarkt (Richtlinie im Sinne Art. 27, Abs. 4, StromVV).

Druckschrift Nr. 1032d, Ausgabe 2014

Copyright

© Verband Schweizerischer Elektrizitätsunternehmen VSE

Alle Rechte vorbehalten. Gewerbliche Nutzung der Unterlagen ist nur mit Zustimmung des VSE/AES und gegen Vergütung erlaubt. Ausser für den Eigengebrauch ist jedes Kopieren, Verteilen oder anderer Gebrauch dieser Dokumente als durch den bestimmungsgemässen Empfänger untersagt. Der VSE sowie die Autoren übernehmen keine Haftung für Fehler in diesem Dokument und behalten sich das Recht vor, dieses Dokument ohne weitere Ankündigungen jederzeit zu ändern.



Inhaltsverzeichnis

Vorwort	8
1. Einleitung.....	9
1.1 Allgemeines.....	9
1.2 Ziel und Absicht der Branchenempfehlung	9
1.3 Bestehende Branchendokumente.....	9
2. Begriffe und Definitionen.....	10
3. Geltungsbereich und Anwendung	12
3.1 Einteilung der Energieerzeugungsanlagen (EEA)	14
3.1.1 Netzebeneneinteilung	14
3.1.2 Zuordnung nach Leistung	15
3.1.3 Charakteristik der Erzeugungseinheiten.....	15
3.1.4 Kombination Leistung und Charakteristik	15
4. Technische Auswirkungen und Empfehlungen an das Netz	16
4.1 Hochspannungsnetz	16
4.1.1 Netzplanung und Netzaufbau	16
4.1.2 Primärtechnik.....	16
4.1.3 Sekundärtechnik	16
4.1.4 Netzschutz	17
4.2 Mittelspannungsnetz	17
4.2.1 Netzplanung und Netzaufbau	17
4.2.2 Primärtechnik.....	18
4.2.3 Sekundärtechnik	18
4.2.4 Netzschutz	18
4.3 Niederspannungsnetz	19
4.3.1 Netzplanung und Netzaufbau	19
4.3.2 Anschlusspunkt.....	19
4.3.3 Steuerung und Regelung.....	19
4.3.4 Netzschutz	19
5. Anforderungen für den Anschluss an das Hochspannungsnetz NE 3.....	20
5.1 Allgemein.....	20
5.2 Primärtechnik am Anschlusspunkt.....	21
5.3 Sekundärtechnik	22
5.3.1 Steuerung, Regelung und Messung	22
5.3.2 Schutz.....	24
5.3.3 Hilfsenergie	26
5.4 Verhalten der EEA am Netz	26
5.4.1 Normalbetrieb	26
5.4.2 Verhalten bei Störungen in der EEA.....	28
5.4.3 Verhalten bei Störungen im Netz.....	28
5.4.3.1 Allgemein	28
5.4.3.2 Spannungs-Zeit-Verhalten (u(t)-Kennlinien).....	28
5.4.3.3 Blindleistungs-Unterspannungsschutz (Q-U-Schutz)	31
5.4.3.4 Wiedereinschaltung der Erzeugungsanlage nach einer Störung	32
5.4.3.5 Frequenzverhalten	32



5.4.3.6	Spannungsstützung bei Netzfehler durch Blindstromeinspeisung	35
5.5	Kontakt mit Verteilnetzbetreiber	36
5.6	Messstelle	36
5.7	Anschlussgesuch und -beurteilung	37
5.7.1	Anschlussgesuch	37
5.7.2	Technische Beurteilung	37
5.7.3	Anschlussbewilligung.....	37
5.8	Netzurückwirkungen / Spannungsqualität.....	37
5.9	Dokumentation und Datenaustausch.....	38
5.10	Prüfungen und Abnahme	38
6.	Anforderungen für den Anschluss an das Mittelspannungsnetz NE 5.....	38
6.1	Allgemein.....	38
6.2	Primärtechnik am Anschlusspunkt.....	39
6.3	Sekundärtechnik	41
6.3.1	Steuerung, Regelung und Messung	41
6.3.2	Schutz	42
6.3.3	Hilfsenergie	46
6.4	Verhalten der EEA am Netz	46
6.4.1	Normalbetrieb	46
6.4.2	Verhalten bei Störungen in der EEA.....	48
6.4.3	Verhalten bei Störungen im Netz.....	48
6.4.3.1	Allgemein	48
6.4.3.2	Spannungs-Zeit-Verhalten (u(t)-Kennlinien).....	48
6.4.3.3	Blindleistungs-Unterspannungsschutz (Q-U-Schutz)	52
6.4.3.4	Wiederzuschaltung der Erzeugungsanlage nach einer Störung	53
6.4.3.5	Frequenzverhalten.....	53
6.4.3.6	Spannungsstützung bei Netzfehler durch Blindstromeinspeisung	56
6.5	Kontakt mit Verteilnetzbetreiber	57
6.6	Messstelle	57
6.7	Anschlussgesuch und -beurteilung	58
6.7.1	Anschlussgesuch	58
6.7.2	Technische Beurteilung	58
6.7.3	Anschlussbewilligung.....	58
6.8	Netzurückwirkungen / Spannungsqualität.....	58
6.9	Kommunikationssysteme	59
6.10	Dokumentation und Datenaustausch.....	59
6.11	Prüfungen und Abnahme	59
7.	Anforderungen für den Anschluss an das Niederspannungsnetz NE 7	60
7.1	Allgemein.....	60
7.2	Primärtechnik am Anschlusspunkt.....	61
7.3	Sekundärtechnik	62
7.3.1	Steuerung, Regelung und Messung	62
7.3.2	Schutz / Entkupplungsschutz.....	63
7.3.3	Hilfsenergie	64
7.4	Verhalten der EEA am Netz	64
7.4.1	Normalbetrieb	64
7.4.2	Verhalten bei Störungen in der EEA.....	66



7.4.3	Verhalten bei Störungen im Netz.....	66
7.4.3.1	Allgemein	66
7.4.3.2	Spannungs-Zeit-Verhalten (u(t)-Kennlinie)	67
7.4.3.3	Wiederzuschaltung einer Erzeugungsanlage nach einer Störung	68
7.4.3.4	Frequenzverhalten	68
7.5	Kontakt mit Verteilnetzbetreiber	71
7.6	Messstelle	71
7.7	Anschlussgesuch und -beurteilung	71
7.7.1	Anschlussgesuch	71
7.7.2	Technische Beurteilung	72
7.7.3	Anschlussbewilligung.....	72
7.8	Netzurückwirkungen / Spannungsqualität.....	72
7.9	Kommunikationssysteme	73
7.10	Dokumentation und Datenaustausch	73
7.11	Prüfungen und Abnahme	73
Anhang A: Beispiele für den Anschluss an die Mittel- und Niederspannung mit vorgeschlagenen Einstellwerten		75
Anhang B1: Kurzschlussstrombeitrag von EEA's		79
Anhang B2: Betriebsarten von Generatoren und deren Verhalten		80
Quellenverzeichnis		81

Abbildungsverzeichnis

Abbildung 1: Anschlussvarianten mit verschiedenen Maschinentypen in der Hochspannung	21
Abbildung 2: Beispiel Anschluss EEA an NE 3	25
Abbildung 3: Beispiel $\cos\varphi(P)$ -Kennlinie Hochspannung	27
Abbildung 4: U(t)-Kennlinie B1 und C1 in Hochspannung	29
Abbildung 5: U(t)-Kennlinie Typ B2 und C2 in Hochspannung	30
Abbildung 6: Beispiel Q-U-Schutz	31
Abbildung 7: Leistungsreduktion bei Überfrequenz in der Hochspannung (TC-CH 2013)	33
Abbildung 8: Übersicht von frequenzabhängigen Leistungsreduktionen	34
Abbildung 9: Frequenzbänder in der Hochspannung (Basis TC-CH 2013)	35
Abbildung 10: Prinzip der Spannungsstützung bei Netzfehlern [VDN TC 2007]	36
Abbildung 11: Anschlussvarianten mit verschiedenen Maschinentypen in der Mittelspannung	39
Abbildung 12: Beispiel Anschluss EEA Typ A an NE 5	43
Abbildung 13: Beispiel EEA Typ B an NE 5	45
Abbildung 14: Beispiele $\cos\varphi$ -Kennlinie und Q(U)-Kennlinie in der Mittelspannung	47
Abbildung 15: Auslöse-Kennlinie Typ A in Mittelspannung	49
Abbildung 16: U(t)-Kennlinie Typ B1 in der Mittelspannung	50
Abbildung 17: U(t)-Kennlinie Typ B2 in der Mittelspannung	51
Abbildung 18: Beispiel Q-U-Schutz	52
Abbildung 19: Leistungsreduktion bei Überfrequenz in der Mittelspannung (TC-CH 2013)	54
Abbildung 20: Übersicht von frequenzabhängigen Leistungsreduktionen	55



Abbildung 21: Frequenzbänder in der Mittelspannung (Basis TC-CH 2013)	56
Abbildung 22: Prinzip der Spannungsstützung bei Netzfehlern [VDN TC 2007]	57
Abbildung 23: Anschlussvarianten mit verschiedenen Maschinentypen in Niederspannung	61
Abbildung 24: NA-Schutz	64
Abbildung 25: Beispiel $\cos\phi(P)$ -Kennlinie (PVA) in Niederspannung	66
Abbildung 26: Auslöse-Kennlinie Typ A in Niederspannung	67
Abbildung 27: Leistungsreduktion bei Überfrequenz in Niederspannung (TC-CH 2013)	69
Abbildung 28: Übersicht von frequenzabhängigen Leistungsreduktionen	70
Abbildung 29: Frequenzbänder in der Niederspannung (Basis TC-CH 2013)	71

Tabellenverzeichnis

Tabelle 1: Zuordnung der EEA nach Leistung	15
Tabelle 2: Schutzfunktionen am Anschlusspunkt NE 3	25
Tabelle 3: Schutzfunktionen bei der EEE für das Netz NE 3	26
Tabelle 4: Einstellempfehlungen für Schutzrelais der EEA, Typ B1, C1 am Anschlusspunkt	29
Tabelle 5: Einstellempfehlungen für Schutzrelais der EEA, Typ B2, C2 am Anschlusspunkt	30
Tabelle 6: Einstellempfehlungen Q-U-Schutz	32
Tabelle 7: Schutz am Anschlusspunkt NE 5 (Typ A)	43
Tabelle 8: Schutzfunktionen EEE (bei PV typischerweise im Stromrichter) für NE 5 (Typ A)	44
Tabelle 9: Schutz am Anschlusspunkt NE 5 (Typ B)	45
Tabelle 10: Schutzfunktionen EEE (bei PV typischerweise im Stromrichter) für NE 5 (Typ B)	46
Tabelle 11: Einstellempfehlungen für Schutzrelais Mittelspannung, Typ A	49
Tabelle 12: Einstellempfehlungen für Schutzrelais der EEA, Typ B1 am Anschlusspunkt	50
Tabelle 13: Einstellempfehlungen für Schutzrelais der EEA, Typ B2 am Anschlusspunkt	51
Tabelle 14: Einstellempfehlungen Q-U-Schutz	53
Tabelle 15: Einstellempfehlungen für den Entkupplungsschutz am Anschlusspunkt	67



Vorwort

Das Stromversorgungsgesetz (StromVG) vom 23. Juli 2012 und die Stromversorgungsverordnung

(StromVV) vom 14. März 2008 (Stand 01. Juli 2013) haben den Schweizer Strommarkt für Endkunden mit einem Jahresverbrauch ab 100 MWh pro Verbrauchsstätte geöffnet. Fünf Jahre nach Inkrafttreten dieses Gesetzes sollen durch Bundesbeschluss auch Endverbraucher mit einem Jahresverbrauch von weniger als 100 MWh pro Verbrauchsstätte vom diskriminierungsfreien Netzzugang Gebrauch machen können. Dieser Beschluss unterliegt dem fakultativen Referendum.

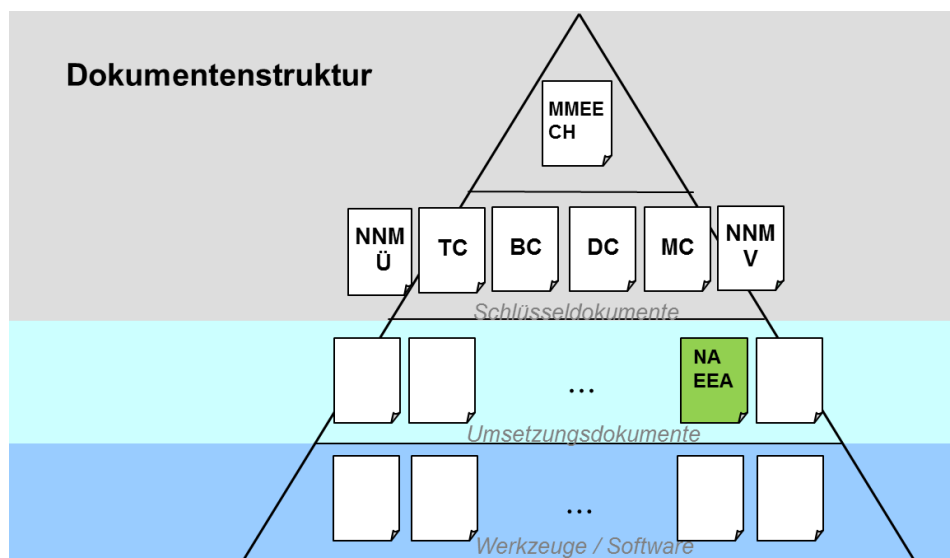
Im Sinne des Subsidiaritätsprinzips (vgl. Art. 3 Abs. 1 StromVG) wurde im Rahmen des Projekts Merkur Access II ein umfassendes Regelwerk für die Elektrizitätsversorgung im offenen Strommarkt durch Fachleute der Branche ausgearbeitet. Mit diesem Regelwerk steht der Elektrizitätswirtschaft eine branchenweit anerkannte Empfehlung zur Nutzung der Stromnetze und der Organisation des Energiegeschäfts zur Verfügung.

StromVG und StromVV verlangen die Erarbeitung von Richtlinien zu verschiedenen Sachverhalten durch die Branche. Diese Aufgabe wird im Rahmen der Branchendokumente erfüllt. Die entsprechenden Abschnitte in den verschiedenen Dokumenten sind im Abschnitt 7 des Marktmodells Elektrische Energie (MMEE-CH) aufgeführt.

Das Netznutzungsmodell für die Verteilnetze (NNMV-CH), das Netznutzungsmodell für das Übertragungsnetz (NNMÜ-CH), der Transmission Code (TC-CH), das Balancing Concept (BC-CH), der Metering Code (MC-CH) und der Distribution Code (DC-CH) sind Schlüsseldokumente unter den Branchendokumenten.

Abgestimmt auf diese zentralen Dokumente werden die Umsetzungsdokumente sowie die nötigen „Werkzeuge“ durch die Branche erarbeitet.

Das vorliegende Dokument Empfehlung Netzanschluss Energieerzeugungsanlagen ist ein Umsetzungsdokument.



1. Einleitung

1.1 Allgemeines

Der Bedarf von neuen erneuerbaren Energien und das politische Umfeld führen zu einer starken Veränderung der Energieerzeugung. Von einigen grossen Kraftwerken entwickelt sich die Tendenz zu vielen kleineren verteilten Energieerzeugungsanlagen [EEA]. Die Zahl der kleinen, dezentralen Energieerzeugungsanlagen wird zukünftig stark ansteigen. Dadurch wird der Leistungsanteil von diesen Anlagen an der gesamten erzeugten Leistung grösser. Die Kleinkraftwerke werden zu einem wichtigen Pfeiler unserer Energieversorgung. Dies hat zur Folge, dass nicht nur grosse Kraftwerke, sondern auch kleinere und mittlere Energieerzeugungsanlagen entsprechende technische Anforderungen erfüllen müssen.

Diese Veränderungen des Energieerzeugungskonzeptes haben Auswirkungen auf das Netz, im Besonderen auf das Verteilnetz. Die Primär- und Sekundärtechnik des Netzes müssen sich dieser veränderten Situation anpassen.

1.2 Ziel und Absicht der Branchenempfehlung

Die Empfehlung NA EEA-CH regelt die technischen Anforderungen für den Anschluss von EEA an das Verteilnetz und konkretisiert die anerkannten Regeln der Technik bezüglich Anschluss und Parallelbetrieb von EEA.

Die Empfehlung behandelt nicht allfällig notwendige Netzverstärkungen. Diese sind nach Angaben / Richtlinien der EICom vorzusehen.

1.3 Bestehende Branchendokumente

Der Inhalt dieses Dokumentes ist mit dem DC-CH 2014 koordiniert und abgeglichen.

Die Empfehlung NA EEA-CH deckt den technischen Teil ab, während der NA/RR den wirtschaftlichen Teil regelt.



2. Begriffe und Definitionen

In diesem Dokument werden die untenstehenden Begriffe wie folgt verwendet:

Anschlussanlage	Gesamtheit aller Betriebsmittel, die zum Anschluss von einer Erzeugungseinheit oder einer Erzeugungsanlage an das Netz eines Verteilnetzbetreibers erforderlich sind
Anschlusspunkt bzw. Anschlussstelle	Ort der physikalischen Anbindung des Netzanschlusses an das Netz des VNB (DACHCZ: Verknüpfungspunkt)
Automatische Wiedereinschaltung [AWE]	Von einer automatischen Einrichtung gesteuerte Wiedereinschaltung nach Auslösung durch den Selektivschutz
EEA-Betreiber	verantwortlich für den Betrieb einer Erzeugungsanlage
Elektrische Energieerzeugungsanlage [EEA]	Anlage, in der sich ein oder mehrere Erzeugungseinheiten elektrischer Energie befinden (einschliesslich der Anschlussanlage) und alle zum Betrieb erforderlichen elektrische Einrichtungen
Elektrische Energieerzeugungseinheit [EEE]	Einzelne Einheit zur Erzeugung elektrischer Energie
Erdschluss	Berührung von einer Phase gegen Erde in einem gelöschten / kompensierten Netz, teilkompensierten Netz oder in einem Netz mit isoliertem Sternpunkt
Hochspannungsnetz [HS]	Im Sinne dieser Richtlinie ein Netz mit einer Nennspannung von 36kV bis < 220kV (NE3)
Höchstspannungsnetz [HHS]	Im Sinne dieser Richtlinie ein Netz mit einer Nennspannung ≥ 220 kV (NE1)
Kurzschluss	In Netzen mit einem starr- oder niederohmig geerdeten Sternpunkt: Berührung von einer Phase mit Erde oder Berührung von zwei / drei Phasen mit oder ohne Erdberührung. In Netzen mit einem isolierten Sternpunkt oder Erdschlussstromkompensation: Berührung von zwei /drei Phasen mit oder ohne Erdberührung
Mittelspannungsnetz [MS]	Im Sinne dieser Richtlinie ein Netz mit einer Nennspannung von 1kV bis <36kV (NE5)
Niederspannungsnetz [NS]	Im Sinne dieser Richtlinie ein Verteilnetz mit einer Nennspannung von kleiner 1000V (NE7)
Transformatorstation	Eine Transformatorstation ist eine Station, die Schaltanlagen und Transformatoren der Netzebene 5 und 6, nicht aber Anlagen höherer Netzebenen enthält.
Uc	Vereinbarte Versorgungsspannung zwischen Verteilnetzbetreiber und dem Netznutzer
UFLS	Unterfrequenzabhängiger Lastabwurf
Unterstation (Unterwerk)	Eine Unterstation ist eine Station, die Schaltanlagen und Transformatoren enthält welche der Netzebene 4 oder einer höheren Netzebene zugeteilt werden können.
Verteilnetzbetreiber [VNB]	Betreiber des elektrischen Netzes an dem die Erzeugungsanlage angeschlossen wird



Un	Spannung, durch die ein Versorgungsnetz bezeichnet oder identifiziert wird und auf die bestimmte betriebliche Merkmale bezogen werden.
Inselnetz	Das Inselnetz ist ein definiertes Netzgebiet, welches temporär vom Netz des VNB (z.B. infolge einer Störung) getrennt ist und über EEA die eigene Stromversorgung aufrechterhält.
NA-Schutz	Netz- und Anlagenschutz

Abkürzungen

DC-CH	Distribution Code Schweiz
EICom	Elektrizitätskommission
ESTI	Eidgenössisches Starkstrominspektorat
MC-CH	Metering Code Schweiz
NA / RR	Empfehlung Netzanschluss (für alle Netzanschlussnehmer an das Verteilnetz)
StromVG	Stromversorgungsgesetz (SR 734.7)
StromVV	Stromversorgungsverordnung (SR 734.71)
TC-CH	Transmission Code
VNB	Verteilnetzbetreiber
WV-CH(d)	Werkvorschriften Deutschschweiz



3. Geltungsbereich und Anwendung

Mit dem vorliegenden Dokument werden die technischen Anforderungen für den Anschluss und Betrieb von Erzeugungsanlagen am Nieder-, Mittel- und Hochspannungsnetz des VNB beschrieben (Netzebene 3 bis 7).

Der VNB gibt mit dieser Empfehlung dem EEA-Betreiber technische Anforderungen vor. Zusätzlich sind bei der Planung, dem Bau und dem Betrieb von Erzeugungsanlagen die gültigen Gesetze, Normen, sowie die Anforderungen bezüglich dem Stand der Technik einzuhalten.

Die Vorgaben in dieser Empfehlung müssen für bereits vom VNB bewilligte Anlagen noch nicht umgesetzt werden. Für alle noch nicht vom VNB bewilligten EEA gilt die Umsetzung der Vorgaben per sofort. 12 Monate nach Inkrafttreten dieser Empfehlung müssen alle Neuanlagen diese Vorgaben erfüllen.

Diese Empfehlung gilt, sofern nicht andere Vereinbarungen zwischen dem EEA-Betreiber und dem VNB getroffen werden.

Arten von Erzeugungsanlagen im Sinn dieser Empfehlung sind zum Beispiel:

- Wasserkraftanlagen
- Windenergieanlagen
- Photovoltaikanlagen
- thermische und chemische Erzeugungsanlagen (inkl. Batteriespeicher)

Die Einspeisung elektrischer Energie kann u.a. erfolgen über:

- Drehstromgeneratoren direkt in das Netz
- Drehstromgeneratoren mit Frequenzrichter indirekt in das Netz,
- Erzeugungsanlage via Stromrichter oder Kombination dieser Varianten mit Transformatoren.

Diese Empfehlung gilt sowohl für neue Erzeugungsanlagen / -einheiten als auch für bestehende Erzeugungsanlagen / -einheiten, an denen wesentliche Änderungen durchgeführt werden. Wesentliche Änderungen können beispielsweise sein: Erneuerung der Erzeugungseinrichtung, Ersatz der EEA.

Bei Notstromanlagen ist es sinnvoll von Forderungen in dieser Empfehlung abzuweichen (Bsp.: Anforderung bez. Systemdienstleistungen müssen nicht eingehalten werden, Anforderungen bez. Netzschutz (Fehler im Nieder- oder Mittelspannungsnetz) müssen eingehalten werden). Diese Abweichungen sind projekt- und anlagenspezifisch zwischen dem EEA-Betreiber und dem VNB zu vereinbaren und festzuhalten.

Der VNB kann Änderungen und Ergänzungen an einer zu errichtenden oder bestehenden Anlage fordern, soweit diese aus Gründen der sicheren und störungsfreien Versorgung notwendig sind.



Grundsätzlich sind die folgenden Gesetze, Normen, Richtlinien und Empfehlungen einzuhalten (siehe Quellenverzeichnis):

- Die gesetzlichen Grundlagen mit ihren Ausführungsverordnungen
Bsp.: Elektrizitätsgesetz, Starkstromverordnung, Strom VG, Strom VV, NIV
- Transmission Code der Schweiz, Distribution Code der Schweiz
- Die jeweils anwendbaren technischen Normen
- Technische Anschlussbedingungen (TAB) und Werkvorschriften (WV) der jeweiligen VNB
- Technische Regeln zur Beurteilung von Netzurückwirkungen DACHCZ mit Ergänzungsdokument
Beurteilung von Anlagen für den Anschluss an Hochspannungsverteilernetze
- VDE-Schutzleitfaden mit VSE-Anhang für die Schweiz
- Andere Empfehlungen und anerkannte Regeln der Technik der schweizerischen und internationalen Fachverbände



3.1 Einteilung der Energieerzeugungsanlagen (EEA)

Die EEA werden nach folgenden Kriterien eingeteilt:

- Gesamtleistung
- Spannungsebene, in welche eingespeist wird
- Art der Erzeugungsanlage (Generatortyp)

Entsprechend dieser Einteilung ergeben sich unterschiedliche Anforderungen für den Normalbetrieb, Störfall und an den Netzanschluss.

Typ 1: Synchron				
Typ 2: Asynchron, Stromrichter + sonstige				
A 800VA bis < 1 MVA	B 1 MVA bis < 50 MVA	C 50 MVA bis < 75 MVA	D ≥ 75 MVA ...	D

Einteilung der Erzeugungsanlagen / Typeneinteilung

3.1.1 Netzebeneneinteilung

In diesem Dokument werden die Anschlüsse und der Betrieb der EEA behandelt, welche einen Anschlusspunkt an die Netzebene 3, 5 und 7 haben.

- Netzebene 3: Hochspannung 36 kV bis < 220 kV
- Netzebene 5: Mittelspannung 1 kV bis < 36 kV
- Netzebene 7: Niederspannung < 1 kV



3.1.2 Zuordnung nach Leistung

Die Erzeugungseinheiten werden, abhängig von ihrer gesamten Einspeiseleistung am Anschlusspunkt, in vier Leistungsklassen A bis D eingeteilt. Anlagen, welche an 110 kV oder höher angeschlossen werden, gelten als Anlagen vom Typ D.

Tabelle 1: Zuordnung der EEA nach Leistung

Leistungsklasse	Gesamtleistung
Typ A	ab 800 VA
Typ B	maximal ab 1 MVA
Typ C	maximal ab 50 MVA
Typ D	maximal ab 75 MVA

3.1.3 Charakteristik der Erzeugungseinheiten

Die EEA werden hinsichtlich der Charakteristik ihrer Erzeugungseinheiten wie folgt unterteilt:

- Typ 1 Synchrone Erzeugungseinheiten
- Typ 2 Asynchrone Erzeugungseinheiten und Sonstige (inkl. Stromrichter)

3.1.4 Kombination Leistung und Charakteristik

Die Leistungsklassen A bis D, eingeteilt nach deren Gesamtleistung, können beliebig mit der Charakteristik vom Typ 1 oder 2 kombiniert werden. Kombiniert bedeuten die Typenangaben beispielsweise folgendes:

- Typ A1 Leistung 800 VA bis < 1 MVA, Synchron
- Typ A2 Leistung 800 VA bis < 1 MVA, Asynchron und Sonstige
- Typ B1 Leistung 1 MVA bis < 50 MVA, Synchron
- Typ B2 Leistung 1 MVA bis < 50 MVA, Asynchron und Sonstige
- usw.



4. Technische Auswirkungen und Empfehlungen an das Netz

Der Einsatz von dezentralen Energieerzeugungsanlagen hat Auswirkungen auf das Verteilnetz, welche sich unterschiedlich auf die einzelnen Netzebenen auswirken.

4.1 Hochspannungsnetz

4.1.1 Netzplanung und Netzaufbau

Der Anschluss von Erzeugungsanlagen im Netz hat Einfluss auf die Belastungen, die Spannungen und die Kurzschlussleistung im Netz. Massgebend sind dabei nicht nur die Anlagen, welche direkt an das HS-Netz angeschlossen sind, sondern die Gesamtheit aller Erzeugungsanlagen (inkl. NE5 und NE7), welche auf das HS-Netz wirken. Folgende Auswirkungen sind zu untersuchen:

Belastung

Die Einspeisung von Erzeugungsanlagen kann zur Folge haben, dass die Kapazität von Anlagen (z.B. Transformatoren oder Leitungen) erhöht werden muss. Eine Über-Belastung des Netzes kann durch Begrenzung der Einspeiseleistung der EEA verhindert werden.

Spannungsqualität

Die Einspeisung von Erzeugungsanlagen beeinflusst die Spannungsqualität. Es muss deshalb überprüft werden, ob durch die Einspeisung von EEAs und deren Auswirkungen auf die Spannungsqualität Massnahmen notwendig sind.

Kurzschlussleistung

Zusätzliche Einspeisungen beeinflussen die Kurzschlussleistung des Netzes. Bei der Netzplanung muss festgehalten werden, bis zu welcher Kurzschlussleistung (Kurzschlussstrom) das Netz noch betrieben werden darf, sodass alle gefährlichen Fehler vom Netzschutz noch korrekt erkannt und abgeschaltet werden können.

4.1.2 Primärtechnik

Basierend auf den veränderten Netzparametern (Last und Kurzschlussleistung) ist zu überprüfen, ob die Primärtechnik (z.B. Stromwandler und Schalter), den neuen Anforderungen noch entsprechen oder anzupassen sind.

4.1.3 Sekundärtechnik

Beim Anschluss von Erzeugungsanlagen ist abzuklären, ob die vorhandene Sekundärtechnik (Schutztechnik, Feldsteuerung, Stationsleittechnik, Netzleittechnik) die notwendigen Anforderungen erfüllt. Über sekundärtechnische Anlagen und/oder eine kommunikative Anbindung der EEA an die Netzleitstelle kann vom VNB Einfluss auf die Wirk- und Blindleistungseinspeisung genommen werden.



4.1.4 Netzschutz

Werden Erzeugungsanlagen direkt an eine Hochspannungsschaltanlage angeschlossen, so ist ein Sammelschienenschutz und Schalterversagerschutz zu prüfen.

Durch die Veränderung der Kurzschlussleistung und der Kurzschlussstromverteilung müssen die Einstellwerte der Schutzrelais überprüft und gegebenenfalls angepasst werden.

Inselnetzbetrieb

Der Betrieb von unzulässigen Inselnetzen ist zu verhindern. Inselbetrieb ist nur zulässig, wenn das Inselnetz galvanisch vom Netz des VNB getrennt ist. Der Betreiber eines Inselnetzes ist für die Sicherheit, die Spannungsqualität und die Frequenz verantwortlich.

4.2 Mittelspannungsnetz

4.2.1 Netzplanung und Netzaufbau

Das MS-Netz wurde geplant und erbaut zum Verteilen von elektrischer Energie und nur in seltenen Fällen für den Abtransport von erzeugter Energie (Rückspeisung).

Der Anschluss von Erzeugungsanlagen im Netz hat Einfluss auf die Belastungen, die Spannungen und die Kurzschlussleistung im Netz. Massgebend sind dabei nicht nur die Anlagen, welche direkt an das MS-Netz angeschlossen sind, sondern die Gesamtheit aller Erzeugungsanlagen (inkl. NE7), welche auf das MS-Netz wirken. Folgende Auswirkungen sind zu untersuchen:

Belastung

Die Einspeisung von Erzeugungsanlagen kann zur Folge haben, dass die Kapazität von Anlagen (zum Beispiel Transformatoren oder Leitungen) erhöht werden muss. Eine Über-Belastung des Netzes (z.B. bei Schwachlast) kann durch Begrenzung der Einspeiseleistung der EEA verhindert werden.

Spannungsqualität

Die Einspeisung von Erzeugungsanlagen beeinflusst die Spannungsqualität. Es muss deshalb überprüft werden, ob durch die Einspeisung von EEAs und deren Auswirkungen auf die Spannungsqualität Massnahmen notwendig sind.

Kurzschlussleistung

Der Anschluss von Erzeugungsanlagen führt im Mittelspannungsnetz zu neuen Einspeisepunkten mit oftmals geringer Kurzschlussleistung.

Bei der Netzplanung muss festgehalten werden, bis zu welcher kleinsten Kurzschlussleistung (Kurzschlussstrom) das Netz noch betrieben werden darf, so dass alle gefährlichen Fehler vom Netzschutz noch korrekt erkannt und abgeschaltet werden können.



4.2.2 Primärtechnik

Basierend auf den veränderten Netzparametern (Last und Kurzschlussleistung) ist zu überprüfen, ob die Primärtechnik (z.B. Stromwandler und Schalter), den neuen Anforderungen noch entspricht oder anzupassen ist.

4.2.3 Sekundärtechnik

Beim Anschluss von Erzeugungsanlagen ist abzuklären, ob die vorhandene Sekundärtechnik (Schutztechnik, Feldsteuerung, Stationsleittechnik, Netzleittechnik) die notwendigen Anforderungen erfüllt.

Über sekundärtechnische Anlagen und/oder eine kommunikative Anbindung der EEA an die Netzleitstelle kann vom VNB Einfluss auf die Wirk- und Blindleistungseinspeisung genommen werden.

4.2.4 Netzschutz

Durch den Anschluss von Erzeugungsanlagen im Mittel- und Niederspannungsnetz gibt es im MS-Netz neue elektrische Energiequellen, welche bei Fehlern im Netz auch auf diese Fehler speisen. Im Falle eines Fehlers im Mittelspannungsnetz müssen sämtliche mögliche Quellen des gleichen UW-Abganges, welche einen Kurzschlussstrom liefern, automatisch vom Netz getrennt werden. Durch die Veränderung der Kurzschlussleistung und der Kurzschlussstromverteilung müssen die Einstellwerte der Schutzrelais überprüft und gegebenenfalls angepasst werden.

EEA > 1 MVA (Typ B) mit einem direkten Anschluss an das MS-Netz leisten einen Beitrag zur dynamischen Netzstabilität. Das bedeutet, dass bei kurzzeitigen Spannungseinbrüchen, verursacht durch das überlagerte HS-Netz oder entfernte MS-Netz (Fehler auf anderen UW-Abgängen), die Anlagen zur Netzstützung am Netz bleiben sollen.

Werden Erzeugungsanlagen direkt an eine Mittelspannungsschaltanlage der Unterstation angeschlossen, so ist der Einsatz eines Sammelschienen- und Schalterversagerschutzes zu prüfen. Dabei muss berücksichtigt werden, dass der Kurzschlussstrom, den die Erzeugungsanlagen liefern, unter Umständen kleiner ist als der Nennstrom eines Abganges.

Inselnetzbetrieb

Der Betrieb von unzulässigen Inselnetzen ist zu verhindern. Inselbetrieb ist nur zulässig, wenn das Inselnetz galvanisch vom Netz des VNB getrennt ist. Der Betreiber eines Inselnetzes ist für die Sicherheit, die Spannungsqualität und die Frequenz verantwortlich.



4.3 Niederspannungsnetz

4.3.1 Netzplanung und Netzaufbau

Das NS-Netz wurde geplant und erbaut zum Verteilen von elektrischer Energie und nur in seltenen Fällen für den Abtransport von erzeugter Energie (Rückspeisung).

Der Anschluss von Erzeugungsanlagen im Netz hat Einfluss auf die Belastungen, die Spannungen und die Kurzschlussleistung im Netz. Folgende Auswirkungen sind zu untersuchen:

Belastung

Die Einspeisung von Erzeugungsanlagen kann zur Folge haben, dass die Kapazität von Anlagen (zum Beispiel Transformatoren oder Leitungen) erhöht werden muss. Eine Über-Belastung des Netzes kann durch Begrenzung der Einspeiseleistung der EEA verhindert werden.

Spannungsqualität

Die Einspeisung von Erzeugungsanlagen beeinflusst die Spannungsqualität. Es muss deshalb überprüft werden, ob durch die Einspeisung von EEAs und deren Auswirkungen auf die Spannungsqualität Massnahmen notwendig sind.

Kurzschlussleistung

Der Anschluss von Erzeugungsanlagen führt im Niederspannungsnetz zu neuen Einspeisepunkten mit oftmals geringer Kurzschlussleistung.

4.3.2 Anschlusspunkt

Basierend auf den veränderten Netzparametern (Last und Kurzschlussleistung) ist zu überprüfen, ob die Anschlusspunkt den neuen Anforderungen noch entspricht oder anzupassen ist.

4.3.3 Steuerung und Regelung

Über sekundärtechnische Anlagen und/oder eine kommunikative Anbindung der EEA an die Netzleitstelle kann vom VNB Einfluss auf die Wirk- und Blindleistungseinspeisung genommen werden.

4.3.4 Netzschutz

Durch den Anschluss von Erzeugungsanlagen im Niederspannungsnetz gibt es im NS-Netz neue elektrische Energiequellen, welche bei Fehlern im Netz auch auf diese Fehler speisen. Im Falle eines Fehlers im Niederspannungsnetz müssen sämtliche mögliche Quellen, welche einen gefährlichen Erd- und Kurzschlussstrom liefern, automatisch vom Netz getrennt werden.

Inselnetzbetrieb

Der Betrieb von unzulässigen Inselnetzen ist zu verhindern. Inselbetrieb ist nur zulässig, wenn das Inselnetz galvanisch vom Netz des VNB getrennt ist. Der Betreiber eines Inselnetzes ist für die Sicherheit, die Spannungsqualität und die Frequenz verantwortlich.



5. Anforderungen für den Anschluss an das Hochspannungsnetz NE 3

5.1 Allgemein

Dieses Kapitel definiert die technischen Anforderungen an die EEA mit einem Anschlusspunkt am Hochspannungsnetz.

Der Platz, der für Einrichtungen des VNBs für den Anschluss der EEA erforderlich ist (z.B. Sekundärtechnik und Verrechnungsmessung mit Kommunikationsanschluss), wird vom Anschlussnehmer kostenlos zur Verfügung gestellt.

Erzeugungsanlagen sind mittels Anschlussgesuch, inklusive der entsprechenden Unterlagen, dem VNB zwecks Anschlussbeurteilung zu melden. Details über die technisch möglichen Anschlusspunkte werden dem EEA-Betreiber schriftlich bekannt gegeben.

Die maximale Leistung, die an einem bestimmten Punkt in das Hochspannungsnetz eingespeist werden kann, hängt von den Netzverhältnissen sowie der Art und Betriebsweise der Erzeugungsanlage ab. Eine generelle Leistungsangabe ist nicht möglich. Dies kann im Einzelfall nur durch eine Netzberechnung festgestellt werden.

Zur Einspeisung in ein Hochspannungsnetz kommen hinsichtlich der Leistung grundsätzlich EEA des Typs B, C und D in Frage. Bei den physikalischen Eigenschaften können Synchron- und Asynchrongeneratoren, sowie Stromrichter eingesetzt werden.

Die Zuordnung einer EEA erfolgt aufgrund der Einspeiseleistung am Anschlusspunkt, welche bei beiden Maschinentypen aus einer oder mehreren Erzeugungseinheiten bestehen kann. Bei gemischten Erzeugungsanlagen (Typ 1 und 2) entscheidet der VNB in Absprache mit dem EEA-Betreiber, wie die Anlagen behandelt werden müssen.



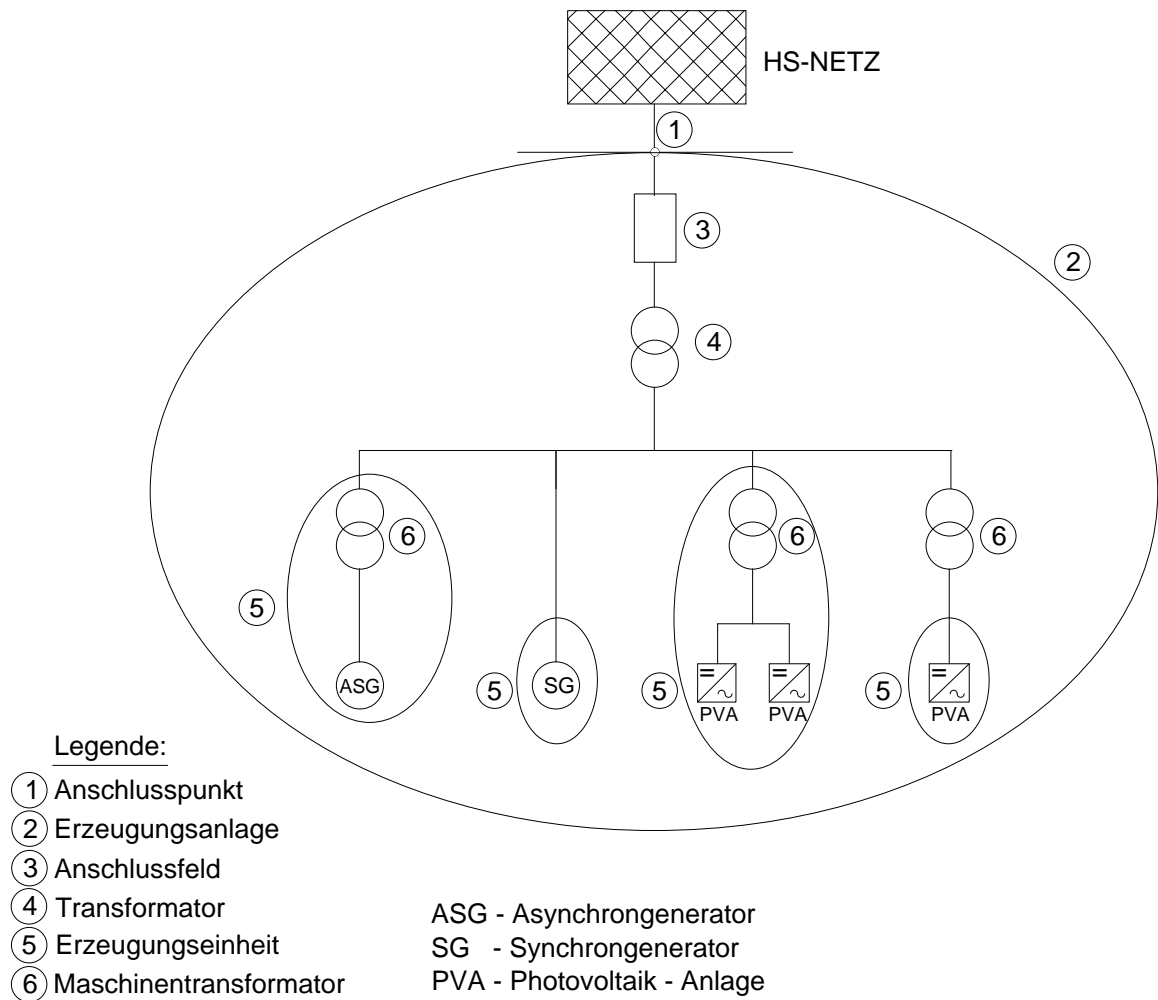


Abbildung 1: Anschlussvarianten mit verschiedenen Maschinentypen in der Hochspannung

5.2 Primärtechnik am Anschlusspunkt

Der Anschluss der Erzeugungsanlage erfolgt über eine Anschlussanlage. Die Einzelheiten dieser Anlage werden jeweils zwischen VNB und EEA-Betreiber geregelt. Der EEA-Betreiber hat hierfür ein einpoliges Schema zu erstellen. Die gesamte Anschlussanlage ist gemäss gültigen Normen und nach Stand der Technik auszuführen.

Da sich die Erzeugungsanlage an der dynamischen Netzstützung durch Einspeisung eines Blindstromes beteiligen muss, sind die entsprechenden Schutzeinrichtungen und Wandler vom Anschlussnehmer vorzusehen. Die für einen Distanzschutz erforderlichen Strom- und Spannungswandler müssen am Anschlusspunkt vorhanden sein. Die Distanzschutzeinrichtung muss dann auf den Leistungsschalter am Anschlusspunkt bzw. auf den generatorseitigen Leistungsschalter wirken.



Ein Anschlussfeld kann aus folgenden Primärkomponenten bestehen und muss zusammen mit dem VNB koordiniert werden. Der Aufbau und Auslegung, insbesondere die gemeinsame Nutzung der Wandler, sind zwischen den Vertragspartnern abzustimmen.

- Sammelschientrennung und Leistungsschalter
- Erdtrenner oder Erdfixpunkte
- 3 Spannungswandler mit mindestens einer Wicklung für Schutz-, Steuerung-, Mess- und Zählungseinrichtungen. Im Netz mit isoliertem oder resonanzgeerdetem Sternpunkt ist eine zweite Wicklung für die Beschaltung gegen Ferroresonanz notwendig.
- 2 bis 4 Stromwandlerkerne je Phase für Schutz-, Steuerung-, Mess- und Zählungseinrichtungen
- 1 Summenstromwandler als Kabelumbauwandler für den Schutz in Netzen mit isoliertem oder resonanzgeerdetem Sternpunkt ist zu prüfen.
- Kabelmantelbehandlung bei Kabelanlagen
- Überspannungsableiter

Die Primärkomponenten sind unter anderem an Hand folgender Kenngrößen auszulegen.

- Nennspannung
- Nennfrequenz
- Sternpunktbehandlung des Netzes
- Betriebsspannung (U_c) mit Spannungstoleranz
- Maximaler Betriebsstrom
- Maximale Erd- und Kurzschlussströme
- Höchste Spannung für Betriebsmittel (U_m)

Der VNB gibt die erforderlichen Kennwerte für die Dimensionierung der Anschlussanlage und der EEA/EEE vor.

Die Erdungsanlage ist anhand den angegebenen Kurzschluss- sowie Erdschlussströme zu dimensionieren und zu errichten.

5.3 Sekundärtechnik

5.3.1 Steuerung, Regelung und Messung

Der EEA-Betreiber ist für die Steuerung sowie Synchronisierung seiner Anlage selber verantwortlich.

Hinsichtlich Synchronisierung gilt es zu beachten, dass der VNB einen Ein-Befehl von der Steuerung der Erzeugungseinheit bzw. Erzeugungsanlage nicht auf Synchronität überprüft. Der VNB kann dem EEA-Betreiber entweder die Spannung von Sammelschienen Spannungswandlern oder vom Sammelschienen spannungsabbild der Unterstation (generiert von den Abgangsspannungswandlern) zur Verfügung stellen.

Die Steuerhoheit am Anschlusspunkt muss zwischen VNB und EEA-Betreiber vor Inbetriebnahme der EEA geregelt werden.

Die EEA muss folgende Schnittstellen für Steuerung, Regelung sowie Messung aufweisen oder zur Verfügung stellen. Diese Schnittstelle kann über einen Bus oder mit analogen und binären Ein-/Ausgänge erfolgen.



Analoger Eingang zur Blindleistungsregelung

Die Steuerung der EEA muss mindestens einen analogen Eingang haben, über den der VNB die Blindleistung (z.B. $\cos\phi$) am Anschlusspunkt steuern kann. Wann und in welchem Bereich die Blindleistung geregelt werden soll und wie die Schnittstelle technisch realisiert wird, muss projektspezifisch festgelegt und vertraglich geregelt werden.

Steuerung der Wirkleistung nach Sollwert

Die Steuerung der EEA muss mindestens folgende Binäreingänge aufweisen, über die der VNB im Notfall (z.B. zur Verhinderung eines Netzzusammenbruchs) die Erzeugungsanlage abschalten oder die Einspeisung reduzieren kann.

- Ein Binäreingang für 60% der Nennleistung
- Ein Binäreingang für 30% der Nennleistung
- Ein Binäreingang für 0% der Nennleistung

Ausserdem müssen Erzeugungsanlagen in der Lage sein, ihre Wirkleistung in Stufen von mind. 10% der maximalen Wirkleistung zu reduzieren. Die Reduktion der Wirkleistung muss bei jedem Betriebszustand und aus jedem Betriebspunkt auf den vom VNB vorgegebenen Sollwert möglich sein.

Sofern nur analoge Eingänge vorhanden und geeignet sind, können auch diese verwendet werden.

Externe Freigabe für die Zuschaltung zum Netz

Der VNB kann einen Binäreingang verlangen, mit dem er die Netz-Zuschaltung (Netz-Kupplung) des Generators freigeben kann.

Potentialfreier Kontakt für Rückmeldungen an VNB

Der EEA-Betreiber stellt dem VNB die folgenden Rückmeldungen inklusive Störmeldungen als konventionelle Binärsignale (als potentialfreie Kontakte) zur Verfügung:

- Stellungen aller Schaltgeräte des Anschlussfelds
- Sammelmeldung Schutzauslösung

Messwerte

Über eine geeignete Schnittstelle sind dem VNB die geforderten Messwerte, z.B. Strom, Spannung, Wirk- und Blindleistung usw. zur Verfügung zu stellen.



5.3.2 Schutz

Der Schutz ist für einen sicheren und zuverlässigen Betrieb von erheblicher Bedeutung. Der EEA-Betreiber ist für die Sicherstellung des Eigenschutzes selbst verantwortlich. Insofern sind gegebenenfalls die in dieser Richtlinie beschriebenen Schutzfunktionen durch den Anschlussnehmer der Erzeugungsanlage zu erweitern. Der Eigenschutz darf aber die in diesem Dokument beschriebenen Anforderungen nicht unterlaufen.

Die Schutzeinrichtungen müssen Fehler (z.B. Kurzschlüsse und Erdschlüsse) auf der Seite der EEA erkennen und abschalten. Zusätzlich müssen Fehler im nahen Netz (z.B. gleiche Spannungsebene) erkannt werden, damit sich die EEA nach einer festgelegten Zeit vom Netz trennt. Der EEA-Betreiber muss hierzu genügend Schutzeinrichtungen installieren. Bei Inselbetriebsfähigen Anlagen sind diese Schutzmassnahmen auch für den Inselbetrieb zu garantieren.

Schutzkonzept sowie Schutzeinstellungen an der Schnittstelle zwischen dem VNB und dem EEA-Betreiber sind projektspezifisch in der Planungsphase zwischen beiden Partner abzustimmen. Am Anschlusspunkt werden Schutzeinrichtungen sowohl für den Schutz des Netzes als auch für den Schutz der Anlage des EEA-Betreibers vorgesehen. Die Schutzeinstellwerte, die das Verteilnetz beeinflussen, werden vom VNB vorgegeben. Die Schutzeinstellungen, welche sowohl das Verteilnetz wie auch den Eigenschutz der EEA/EEE betreffen, werden zwischen dem VNB und dem EEA-Betreiber vereinbart. Wenn erforderlich kann der VNB in Absprache mit dem EEA-Betreiber auch nachträglich andere Schutzeinstellungen verlangen.

Ist der Schalter der Unterstation auch der Generatorschalter, ist ein Schalterversagerschutz (SVS) zu realisieren. Es ist zwischen den Partnern abzusprechen, welche Signale diesen SVS anregen und welche Freigaben für den SVS gelten.

Die Strom- und Spannungsfunktionen sind generell dreiphasig auszuführen.

In Abbildung 2: sowie Tabelle 2: und Tabelle 3: ist eine Übersicht mit den geforderten Schutzfunktionen dargestellt.



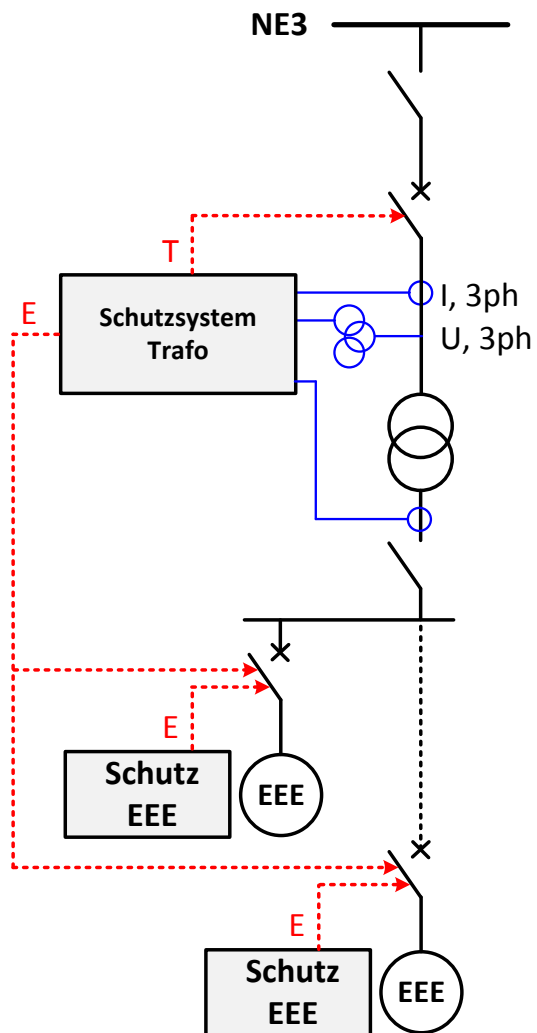


Abbildung 2: Beispiel Anschluss EEA an NE 3

Tabelle 2: Schutzfunktionen am Anschlusspunkt NE 3

Schutzsystem		Beschreibung
<i>Schutzfunktion</i>		
$I >, I >>$ (50/51)	T & E	Kurzschlusschutz Trafo
$I_{o>}$ (51N)	T & E *	Erdschlusschutz Trafo
$U_{o>}$ (59N)	T *	Erdschlusschutz Netz
ΔI (87T)	T & E	Differentialschutz Trafo
$Z <$ Distanzschutz (21)	T & E	Kurzschlusschutz Netz und Trafo



Tabelle 3: Schutzfunktionen bei der EEE für das Netz NE 3

Schutz EEE		Beschreibung
<i>Schutzfunktion</i>		
U<, U<< (27)	E	Unterspannungsschutz
U>, U>> (59)	E	Überspannungsschutz
f<, f> (81)	E	Frequenzschutz
Inselnetz	E	Erkennung Inselnetz
50.2 Hz Reduktion	E	Leistungsreduktion bei Überfrequenz
Q-U-Schutz	E **	Blindleistungsrichtungs- Unterspannungsschutz
I>/U<	E	Spannungsabhängiger Überstromschutz

In Klammern sind die Nummern aus ANSI/IEEE C37.2 aufgeführt.

T = Auslösung Leistungsschalter Trafo

E = Auslösung Leistungsschalter EEE

* sofern vom VNB gefordert (abhängig von Schutzkonzept und Sternpunktbehandlung)

** kann auch im Schutzrelais beim Trafo realisiert werden (siehe Kapitel 5.4.3.3)

Für den Eigenschutz der EEE sind weitere Schutzfunktionen durch den Anlagenbetreiber vorzusehen.

Vorgeschlagene Werte für Schutzeinstellungen sind im Kapitel 5.4.3, Verhalten bei Störungen im Netz, aufgeführt.

5.3.3 Hilfsenergie

Die Anschlussanlage muss über eine Eigenbedarfsversorgung verfügen. Wenn die Funktion der Schutzeinrichtungen oder die Auslösung der Schaltgeräte eine Hilfsspannung erfordert, muss zudem eine von der Netzspannung unabhängige Hilfsenergieversorgung vorhanden sein (z.B. Batterie, Kondensator, Wandlerstrom). Die Eigenbedarfsversorgung der Anschlussanlage (inkl. Hilfsenergie) liegt in der Verantwortung des EEA-Betreibers. Im Falle einer Fernsteuerung ist diese ebenfalls mit einer netzunabhängigen Hilfsenergie zu realisieren. Wenn eine Hilfsenergieversorgung über eine längere Dauer erforderlich ist, ist deren Kapazität so zu bemessen, dass die Anschlussanlage bei fehlender Netzspannung mit allen Schutz-, Sekundär- und Notbetriebseinrichtungen mindestens acht Stunden lang betrieben werden kann.

5.4 Verhalten der EEA am Netz

5.4.1 Normalbetrieb

Inbetriebnahmen sowie Zu- und Abschaltungen der Anlagen vom Netz sind jeweils mit dem VNB abzusprechen.

Die EEA muss mit reduzierter Leistung betrieben werden können. Der VNB ist berechtigt, eine vorübergehende Begrenzung der Einspeiseleistung zu verlangen oder eine Anlagenabschaltung vorzunehmen. Der EEA-Betreiber ist verpflichtet, seine Anlage nach Aufforderung des VNB abzuschalten und vom Netz zu trennen.



Sollten bei Erzeugungsanlagen, die mittels Synchronisierungseinrichtungen und automatischer Spannungsregelung an das Netz geschaltet werden, beim Synchronisierungsvorgang unzulässige Spannungsänderungen im Netz auftreten, so sind entsprechende Optimierungen bei Spannungsregler- und Synchronisierungseinrichtungen vorzunehmen bzw. Strombegrenzungsmassnahmen vorzusehen.

Wird eine Spannungsvorgabe aus der Erzeugungsanlage vom VNB gewünscht, so muss dieser Gegenstand des Netzanschlussvertrages sein, mit dem auch die dafür erforderlichen technischen Ausrüstungen festgelegt werden.

Blindleistungsregelung (statische Netzstützung)

Energieerzeugungsanlagen müssen unter normalen Betriebsbedingungen in der Lage sein, induktive bzw. kapazitive Blindleistung in den unten aufgeführten Leistungsfaktorbereichen abzugeben resp. aufzunehmen.

$$\cos\varphi = 0.9_{\text{untererregt}} \text{ bis } \cos\varphi = 0.9_{\text{übererregt}}$$

Davon abweichende Werte (z.B. für Synchronmaschinen) sind vertraglich zu regeln.

Der VNB bestimmt dabei eine der folgenden Regelungs- resp. Steuerungsarten:

- a) Fester Verschiebungsfaktor $\cos\varphi$
- b) Verschiebungsfaktor $\cos\varphi(P)$ (abhängig von der eingespeisten Wirkleistung)
- c) Konstante Blindleistung Q
- d) Blindleistungs- / Spannungskennlinie $Q(U)$

Wird vom VNB eine Kennlinie $\cos\varphi(P)$ vorgegeben, so muss sich jeder aus der Kennlinie ergebende Sollwert innerhalb von 10 Sekunden automatisch einstellen.

Abbildung 3 zeigt ein Beispiel für eine $\cos\varphi(P)$ -Kennlinie:

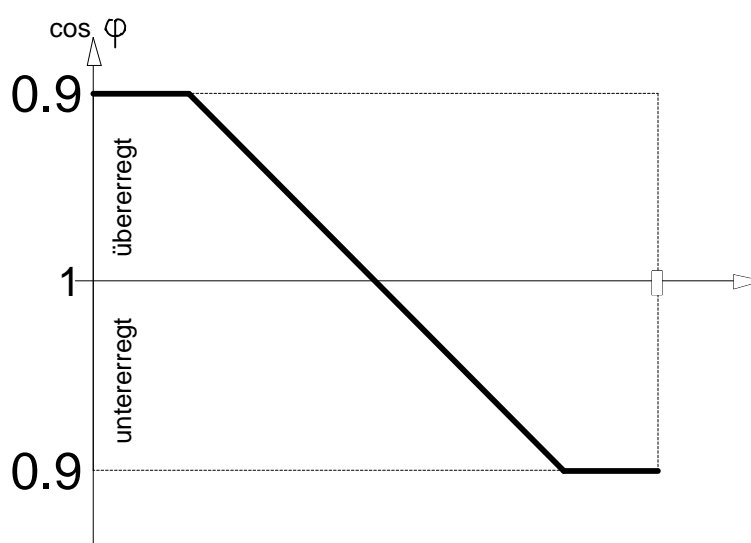


Abbildung 3: Beispiel $\cos\varphi(P)$ -Kennlinie Hochspannung



Um bei schwankender Wirkleistungs-Einspeisung Spannungssprünge zu vermeiden, muss eine Kennlinie mit kontinuierlichem Verlauf und begrenzter Steilheit gewählt werden. Sowohl das gewählte Verfahren als auch die Sollwerte werden vom VNB individuell für jede Erzeugungsanlage festgelegt und mittels Vereinbarung festgehalten.

5.4.2 Verhalten bei Störungen in der EEA

Bei Störungen in der EEA (in der Erzeugungseinheit selbst oder im Teilnetz der EEA) mit möglichen negativen Auswirkungen auf das Netz ist diese unverzüglich vom Netz zu trennen. Kurzschlüsse und Erdschlüsse in der EEA sind durch den Schutz der EEA zu erkennen und abzuschalten (typisch eingestellte Verzögerung ≤ 0.1 s). Andere Fehler sind gemäss dem Stand der Technik und je nach Typ der EEA zu behandeln.

5.4.3 Verhalten bei Störungen im Netz

5.4.3.1 Allgemein

Der VNB ist berechtigt, bei Gefahr und im Störfalle die EEA sofort vom Netz zu trennen. Dies insbesondere im Notfall und ohne vorgängige Benachrichtigung des EEA-Betreibers.

Die Schutzeinstellungen sind zwingend mit dem VNB zu koordinieren. Typische Schutzendzeiten in Verteilnetzen liegen zwischen 1 s bis 3 s.

Kurz- und Erdschlüsse im Netz

Das Verfahren zur Erdschlusserkennung und -abschaltung hängt von der Sternpunktbehandlung des Hochspannungsnetzes und der Betriebsphilosophie des VNBs ab.

Kurzschlüsse in der Schaltanlage der Unterstation müssen schnell erkannt und abgeschaltet werden. Die Erdschlusserfassung erfolgt nach Vorgabe des VNB. Mit dem VNB ist das Schutzkonzept und die Schnittstellen vorgängig abzusprechen und umzusetzen.

Der Schutz der EEA bzw. EEE muss auch Kurz- und Erdschlüsse im Netz abdecken können.

5.4.3.2 Spannungs-Zeit-Verhalten (u(t)-Kennlinien)

Hinsichtlich Spannungseinbrüche müssen EEA das Verhalten gemäss den nachfolgenden Abbildungen aufweisen.

Im Hochspannungsnetz sind Abschaltzeiten bis max. 3 s möglich. Während dieser Fehlerdauer ist mit grösseren Spannungseinbrüchen zu rechnen.

Die u(t)-Kennlinien sind am Anschlusspunkt einzuhalten. Die nachfolgenden Prozentangaben zur Spannung beziehen sich auf die verkettete Spannung. Die zugehörigen Tabellen zeigen einige Empfehlungen bezüglich der Schutzfunktionen und ihrer Einstellwerte. Die aufgeführten Schutzwerte müssen am Anschlusspunkt eingehalten werden. Die Auslösung bzw. Trennung vom Netz erfolgt vorzugsweise an der EEA.

EEA vom Typ D

Das Verhalten bei Spannungseinbrüchen für Typ D-Anlagen ist dem Transmission Code-Schweiz (TC-CH 2013) zu entnehmen.



EEA vom Typ B1 und C1 (Synchrongeneratoren)

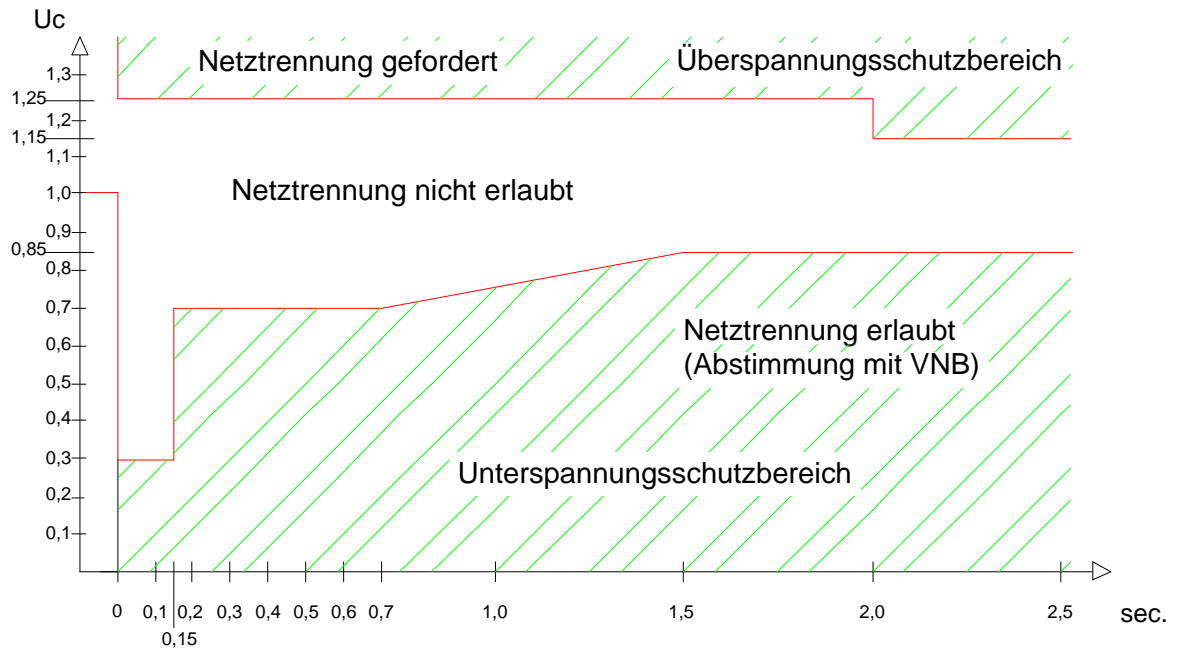


Abbildung 4: U(t)-Kennlinie B1 und C1 in Hochspannung

Tabelle 4: Einstellempfehlungen für Schutzrelais der EEA, Typ B1, C1 am Anschlusspunkt

Funktion	Einstellbereich des Schutzrelais	Empfohlene Schutzeinstellwerte	
Überspannungsschutz $U >$ (10min-Mittelwert)*		$1.10 U_c$	momentan
Überspannungsschutz $U >$	$1.0 \dots 1.4 U_n$	$1.15 U_c$	2 s
Überspannungsschutz $U >>$	$1.0 \dots 1.4 U_n$	$1.25 U_c$	100 ms
Unterspannungsschutz $U <$	$0.1 \dots 1.0 U_n$	$0.85 U_c$	1.5 s
Unterspannungsschutz $U <<$	$0.1 \dots 1.0 U_n$	$0.30 - 0.70 U_c$	150 - 700 ms
Überfrequenzschutz $f >$	50...53 Hz	51.5 Hz ($U > 70\%U_c$)	200 ms
Unterfrequenzschutz $f <$	47...50 Hz	47.5 Hz ($U > 70\%U_c$)	200 ms

U_c : vereinbarte Versorgungsspannung
 U_n : Nennspannung (Nominalwert)
 momentan = 50...150 ms (zur Vermeidung von Überfunktionen)
 *Sofern vorhanden
 Hinweis: Rückfallverhältnisse (Hysterese) der Relais bzgl. Überfunktion / Wiederschaltung beachten.



EEA vom Typ B2 und C2 (Asynchrongeneratoren / Sonstige)

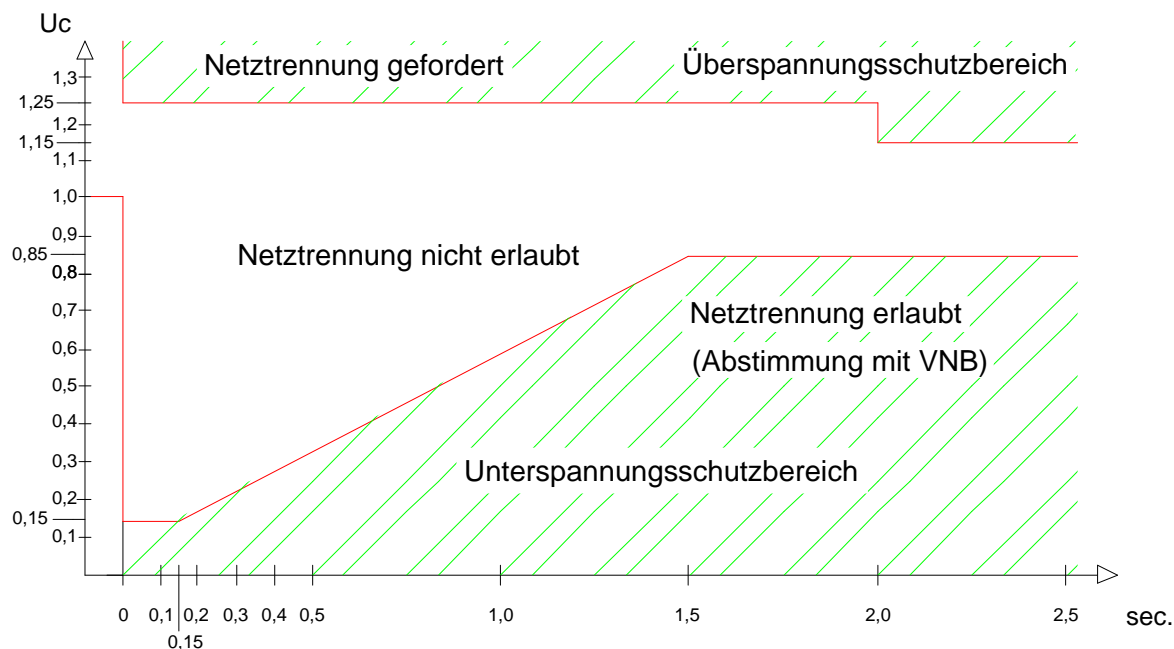


Abbildung 5: U(t)-Kennlinie Typ B2 und C2 in Hochspannung

Tabelle 5: Einstellempfehlungen für Schutzrelais der EEA, Typ B2, C2 am Anschlusspunkt

Funktion	Einstellbereich des Schutzrelais	Empfohlene Schutzrelaiseinstellwerte	
Überspannungsschutz $U >$ (10min-Mittelwert)*		$1.10 U_c$	momentan*
Überspannungsschutz $U >$	$1.0 \dots 1.4 U_n$	$1.15 U_c$	2 s
Überspannungsschutz $U >>$	$1.0 \dots 1.4 U_n$	$1.25 U_c$	100ms
Unterspannungsschutz $U <$	$0.1 \dots 1.0 U_n$	$0.85 U_c$	1.5 s
Unterspannungsschutz $U <<$	$0.1 \dots 1.0 U_n$	$0.15 U_c$	150 ms
Überfrequenzschutz $f >$	50...53 Hz	51.5 Hz ($U > 70\%U_c$)	200 ms
Unterfrequenzschutz $f <$	47...50 Hz	47.5 Hz ($U > 70\%U_c$)	200 ms

U_c : Vereinbarte Versorgungsspannung
 U_n : Nennspannung (Nominalwert)
 momentan = 50...150 ms (zur Vermeidung von Überfunktionen)
 *Stromrichter sind standardmässig so einzustellen
 Hinweis: Rückfallverhältnisse (Hysterese) der Relais bzgl. Überfunktion / Wiederschaltung beachten.



5.4.3.3 Blindleistungs-Unterspannungsschutz (Q-U-Schutz)

Der Blindleistungs-Unterspannungsschutz ($Q \rightarrow$ & $U <$), nachfolgend Q-U-Schutz genannt, überwacht das systemgerechte Verhalten der Erzeugungsanlage nach einem Netzfehler. Erzeugungsanlagen, die den Wiederaufbau der Netzspannung durch Aufnahme von induktiver Blindleistung aus dem Netz stören, werden vom Netz getrennt.

Hierzu trennt der Q-U-Schutz die Erzeugungsanlage zwischen 0.5 s...1.5 s vom Netz (Abschaltung vor Schutzzeit des Netzes), wenn alle drei verketteten Spannungen am Anschlusspunkt kleiner als $0.85 U_c$ sind (logisch UND-verknüpft) und die Erzeugungsanlage gleichzeitig induktive Blindleistung ($> 5\%$ der vereinbarten Nennleistung) aus dem Netz des VNBs aufnimmt. Gleichzeitig muss ein entsprechender Lastfluss vorhanden sein, um eine Überfunktion der Blindleistungserkennung zu verhindern. Der eingespeiste Strom sollte dann mindestens 10% des Nennstromes betragen. Sind alle diese Bedingungen erfüllt, liegt eine Anregung des Q-U-Schutzes vor. (Auslösezeit 0.5 s - 1.5 s, kleiner Schutzzeit des Netzes)

Bei Asynchrongeneratoren und permanent-erregten Generatoren ist der Q-U-Schutz am Anschlusspunkt zwingend nötig.

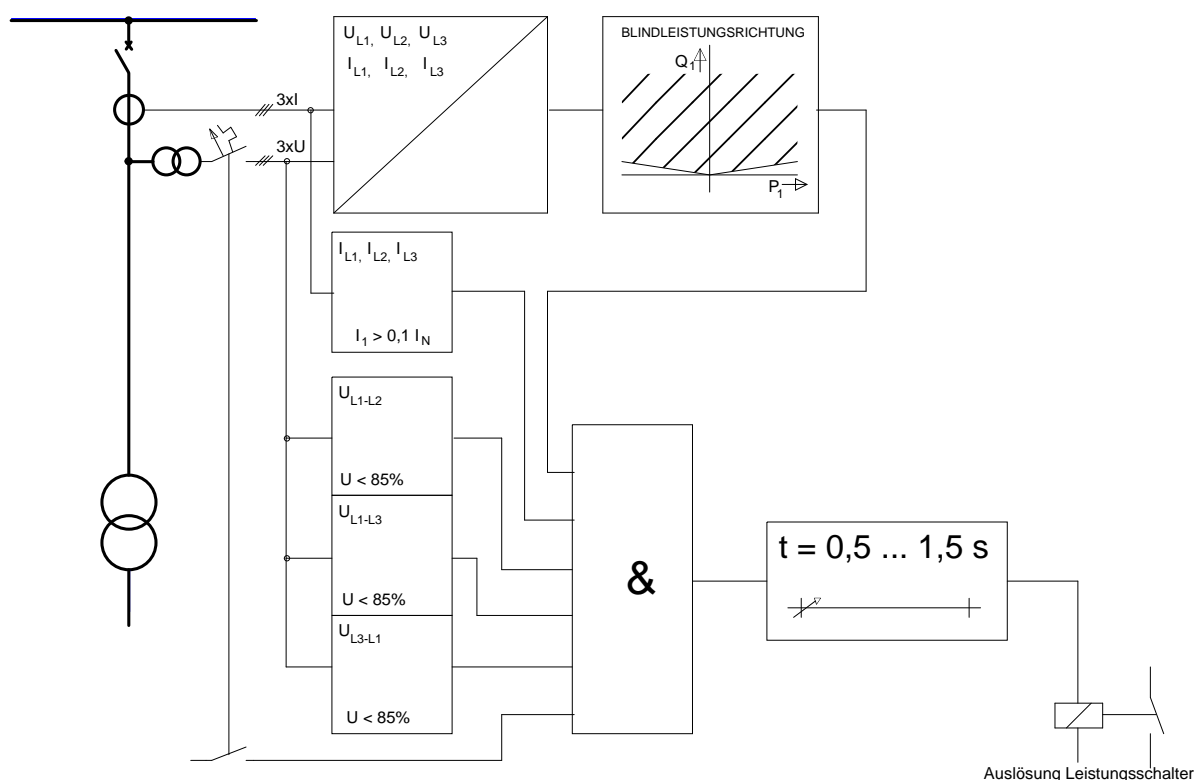


Abbildung 6: Beispiel Q-U-Schutz



Für die Einstellung des Q-U-Schutzes werden folgende Werte empfohlen:

Tabelle 6: Einstellempfehlungen Q-U-Schutz

Funktion	Einstellbereich	Empfohlene Einstellwerte	
Q-U-Schutz	$0.7 \dots 1.0 U_n$	$0.85 U_c$	$t = 0.5 - 1.5 \text{ s}$

Hinweis: Rückfallverhältnisse (Hysterese) beachten.

Damit der Q-U-Schutz funktioniert, muss die Anlage mindestens 10 % des Nennstromes (Wandler des Schutzgerätes) erzeugen.

5.4.3.4 Wiederschaltung der Erzeugungsanlage nach einer Störung

Der EEA-Betreiber ist verantwortlich für die Zu- oder Abschaltung der Anlage, sowie für den Synchronisierungsvorgang.

Der EEA-Betreiber hat selbst Vorsorge dafür zu treffen, dass Schalthandlungen oder Spannungsschwankungen im Netz des VNBs nicht zu Schäden an seinen Anlagen führen und dass in diesem Fall seine EEA keinen Schaden an Anlagen von Dritten provoziert.

Nach Abschaltung eines Fehlers im Verteilnetz bzw. bei einer oder mehreren darauf folgenden automatischen oder manuellen Wiedereinschaltungen hat der EEA-Betreiber selbst Vorsorge zu treffen, dass seine EEA vorgängig automatisch vom Verteilnetz getrennt wurde. Für die Wiederschaltung der EEA an das Verteilnetz braucht es zwingend eine Synchronisierungseinrichtung. Die Wiederschaltung muss mit dem VNB vorgängig abgestimmt werden.

Eine Synchronisierung der EEA mit dem Netz muss zwischen 49.0 Hz und 51.0 Hz möglich sein. Dabei liegt die Spannung zwischen 90...110% U_c .

5.4.3.5 Frequenzverhalten

Bei Frequenzen zwischen 47.5 Hz und 51.5 Hz ist eine automatische Trennung vom Netz, auf Grund der Frequenzabweichung, nicht zulässig.

Beim Unterschreiten von 47.5 Hz oder Überschreiten von 51.5 Hz muss innerhalb von 1 s eine automatische Trennung vom Netz erfolgen. Der VNB kann einen davon abweichenden unteren Grenzwert festlegen, wenn die Erzeugungseinheit in einem Lastabwurfgebiet (UFLS) liegt. Systembedingte Einschränkungen im Frequenzband sind zu dokumentieren bzw. festzuhalten.

Empfehlungen bezüglich der Schutzfunktionen und ihrer Einstellwerte sind in Kapitel 5.4.3.2 aufgeführt.

Frequenzverhalten bei Überfrequenz

Bei einer Netzfrequenz von 50.2 Hz und höher müssen EEA ihre Leistung gemäss Abbildung 7: reduzieren.



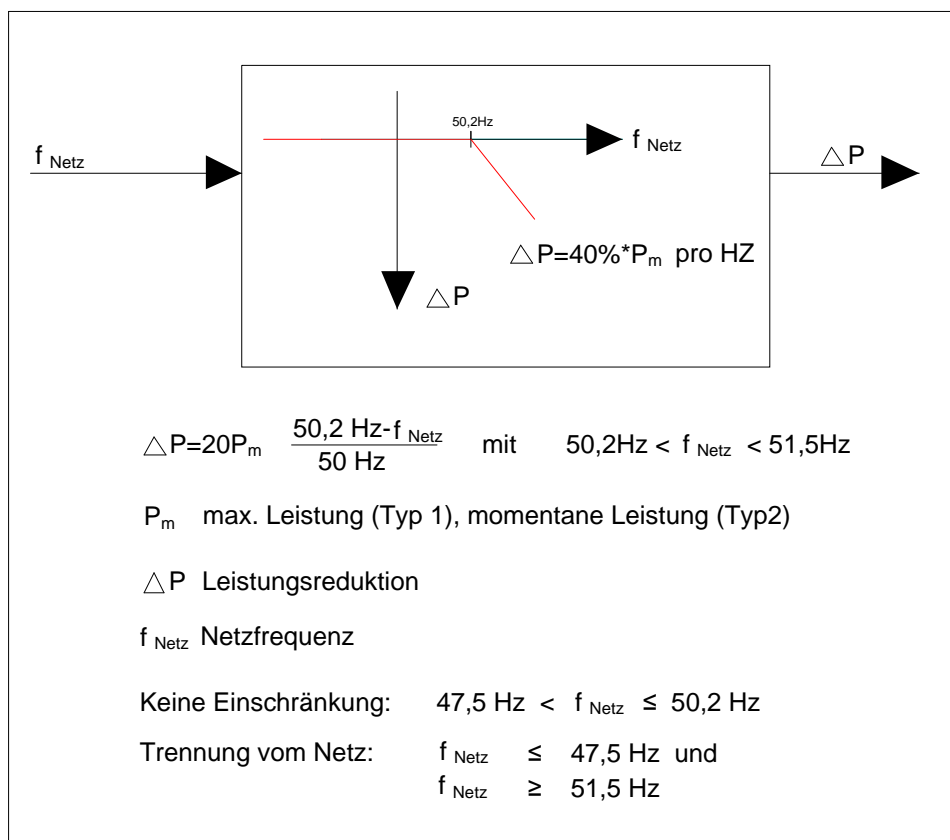


Abbildung 7: Leistungsreduktion bei Überfrequenz in der Hochspannung (TC-CH 2013)

Erzeugungsanlagen des Typs 1 müssen im Frequenzbereich zwischen 50.2 Hz und 51.5 Hz die **maximale Wirkleistung** P_m mit einem Gradienten von $40\% * P_m$ pro Hertz reduzieren. Bei Leistungen unterhalb der Nennwirkleistung kann die Erzeugungsanlage bis zur Grenzlinie auf dem aktuellen Wert weiter betrieben werden. Bei Erreichen dessen muss die Leistung entsprechend dem obigen Bild reduziert werden.

Erzeugungsanlagen vom Typ 2 müssen im Frequenzbereich zwischen 50.2 Hz und 51.5 Hz die **momentan erzeugte Wirkleistung** P_m (Einfrieren des Wertes zum Zeitpunkt der Überschreitung der Netzfrequenz 50.2 Hz) mit einem Gradienten von $40\% * P_m$ pro Hertz reduzieren.

Frequenzverhalten bei Unterfrequenz

Bei netzbetriebsbedingter Reduktion der Frequenz ist eine Leistungsreduktion der Erzeugungsanlage zulässig, wenn dies aus Gründen des Anlagenprozesses erforderlich ist.



In folgenden Fällen ist der VNB berechtigt, eine vorübergehende Begrenzung der Wirkleistungsabgabe oder Anlagenabschaltung zu verlangen bzw. vorzunehmen oder die Erzeugungsanlagen müssen die Regelung automatisch vornehmen:

- Potenzielle Gefahr für den sicheren Systembetrieb
- Engpässe bzw. Gefahr von Überlastungen im Netz des VNBs
- Gefahr einer Inselnetzbildung
- Gefährdung der statischen oder der dynamischen Netzstabilität
- System gefährdender Frequenzanstieg
- Re-Synchronisation von Teilnetzen
- Im Rahmen des Netzsicherheitsmanagements

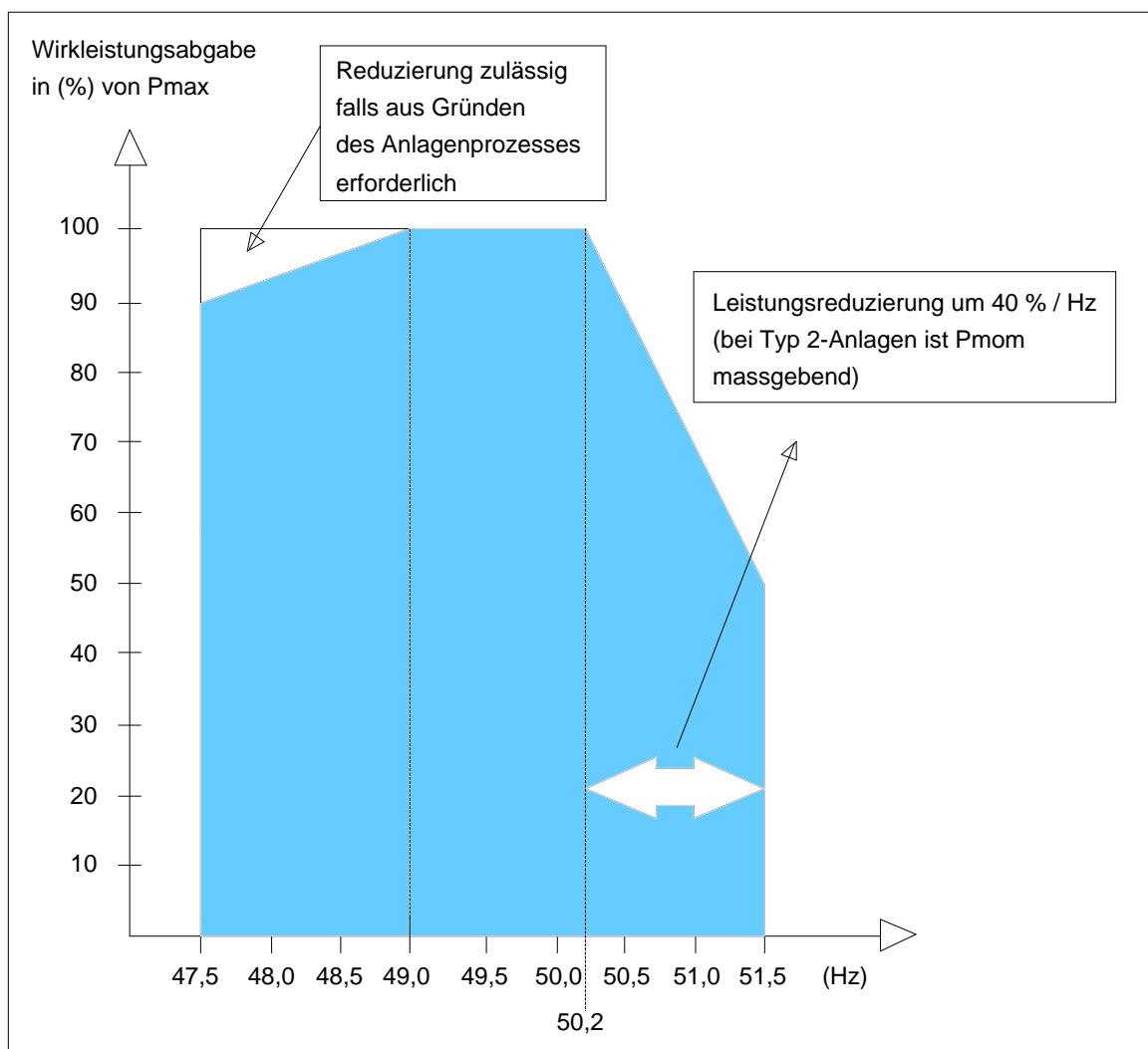


Abbildung 8: Übersicht von frequenzabhängigen Leistungsreduktionen



Frequenzbänder

Im Falle von Frequenzschwankungen muss die Anlage gemäss Abbildung 9: betrieben werden können. Darin ist dargestellt, wie lange eine Anlage bei welchen Frequenzen mindestens am Netz bleiben muss.

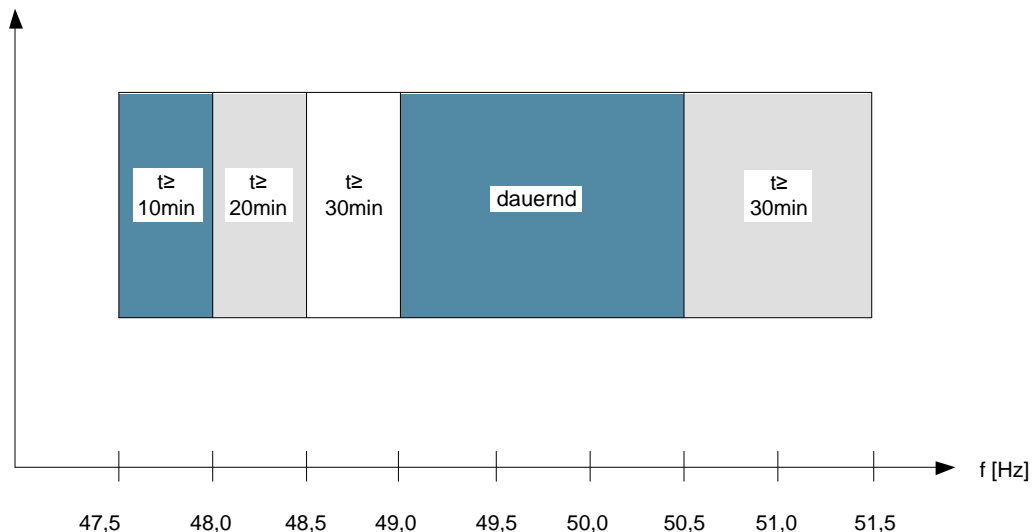


Abbildung 9: Frequenzbänder in der Hochspannung (Basis TC-CH 2013)

5.4.3.6 Spannungsstützung bei Netzfehler durch Blindstromeinspeisung

Zur dynamischen Netzstützung müssen EEA einen Blindstrom in das Netz einspeisen, um die Spannung zu stützen. Anlagen des Typs 1 (Synchronmaschinen) weisen dieses Verhalten bereits physikalisch auf, weshalb keine speziellen Einstellungen vorgenommen werden müssen. Anlagen des Typs 2 (asynchron und sonstige) müssen die Spannung mit Blindstrom, wie nachfolgend beschrieben, stützen.

Erzeugungsanlagen müssen die Netzspannung während eines Spannungseinbruchs mit zusätzlichem Blindstrom stützen. Dazu ist bei einem Spannungseinbruch von mehr als 10 % des Effektivwertes der Generatorspannung eine Spannungsregelung, gemäss Abbildung 10:, zu aktivieren. Diese Spannungsregelung muss die Bereitstellung eines Blindstromes an der Unterspannungsseite des Maschinentrafos mit einem Beitrag von mindestens 2 % des Nennstromes je Prozent des Spannungseinbruchs sicherstellen. Die Anlage muss in der Lage sein, innerhalb von 20 ms den gewünschten Blindstrom ins Netz zu speisen. Im Bedarfsfall muss eine Blindstromabgabe von mindestens 100 % des Nennstromes möglich sein. Nach Rückkehr der Spannung im Bereich des Totbandes muss die Spannungsregelung gemäss der vorgegebenen Charakteristik mindestens über 500 ms aufrechterhalten werden.

Der dafür einzustellende K-Faktor wird vom VNB vorgegeben.



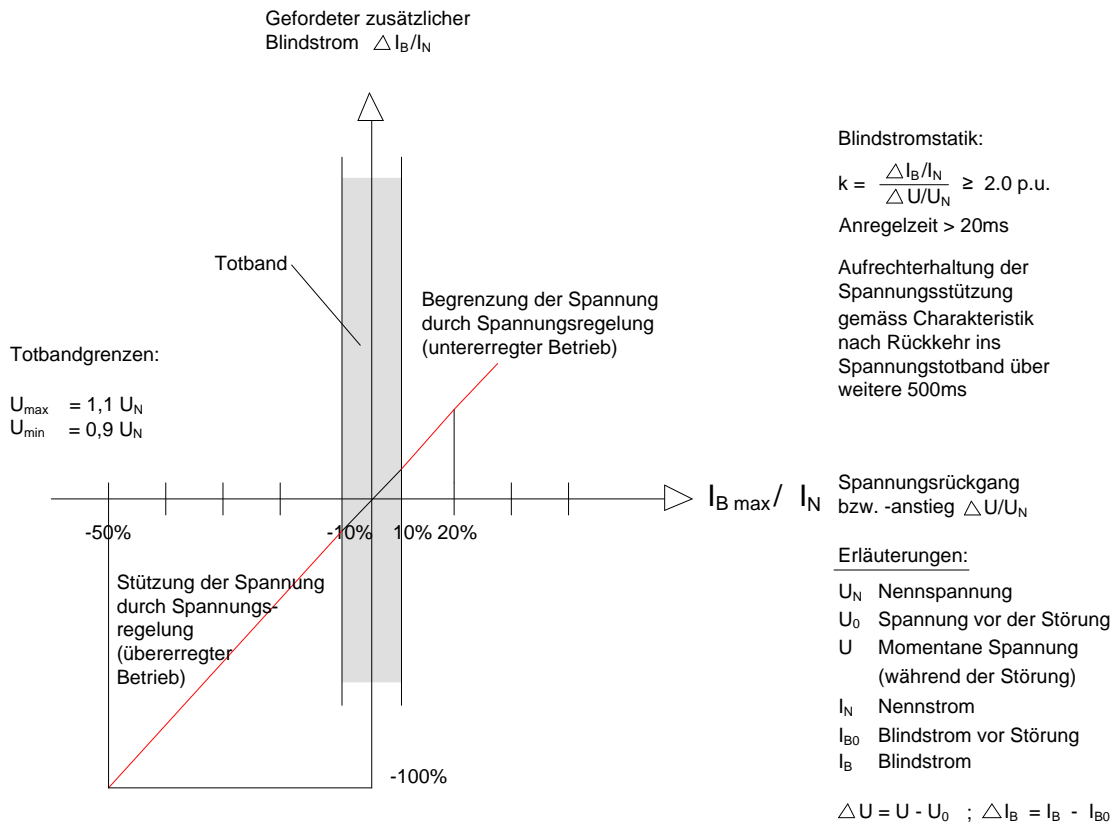


Abbildung 10: Prinzip der Spannungsstützung bei Netzfehlern [VDN TC 2007]

5.5 Kontakt mit Verteilnetzbetreiber

Der EEA-Betreiber muss für den VNB erreichbar sein, damit er im Störfall benachrichtigt oder aufgebeten werden kann.

Bei einer Störung ist es äusserst wichtig, dass der Netzwiederaufbau koordiniert abläuft. Daher muss der EEA-Betreiber bei Störungen beim VNB die Freigabe für eine Produktionsaufnahme einholen. Sinnvollerweise wird eine E-Mailadresse hinterlegt, an welche die Schaltprogramme zur Information geschickt werden können.

5.6 Messstelle

Die Messeinrichtungen sind gemäss den gesetzlichen Anforderungen und den Anforderungen des VNB auszurüsten. Ebenfalls ist der jeweils gültige Metering Code Schweiz (Branchenempfehlung) sowie die Umsetzungsdokumente des VSE oder BFE und swissgrid einzuhalten.



5.7 Anschlussgesuch und -beurteilung

5.7.1 Anschlussgesuch

Zwingend ist der VNB bereits in der Planungsphase mit einzubinden. Dabei müssen die beim VNB geltenden Anmeldeverfahren beachtet werden.

Es muss vor dem Anschluss einer EEA an das Verteilnetz dem VNB ein Anschlussgesuch eingereicht werden. Dabei kann das offizielle Formular des VSE (Datenblatt zur Beurteilung von Netzurückwirkungen) verwendet werden. Verschiedene VNB haben jedoch eigene Anschlussgesuche, im Zweifelsfall muss daher mit dem VNB Rücksprache genommen werden.

Aus dem Anschlussgesuch müssen u.a. für den VNB ersichtlich sein:

- Eingespeiste Leistung
- Art der Energieerzeugung (z.B. Stromrichter, Asynchrongenerator, Synchrongenerator)
- Leistungssteuerung (z.B. Stromrichter)
- Hersteller und Typ der EEA inkl. technisches Datenblatt
- Neuanlage oder Erweiterung einer bestehenden Anlage
- Elektrische Schema
- Stromlaufverhalten bei rotierenden Maschinen ohne Stromrichter

5.7.2 Technische Beurteilung

Anhand der Angaben auf dem Anschlussgesuch und der am Anschlusspunkt vorhandenen Netzdaten beurteilt der VNB mit Hilfe der „Technischen Regeln zur Beurteilung von Netzurückwirkungen D-A-CH-CZ“, ob dem Anschluss der Anlage so zugestimmt werden kann oder welche Massnahmen zu treffen sind. Der Entscheidung wird dem Gesuchsteller schriftlich mitgeteilt.

Auf Anfrage teilt der VNB die Netz-Kurzschlussleistung (S_{KV} nach DACHCZ) am Anschlusspunkt mit. Diese dient als Grundlage zur Berechnung von Netzurückwirkungen nach DACHCZ.

5.7.3 Anschlussbewilligung

Ohne Anschlussbewilligung darf die Anlage nicht ans Netz angeschlossen werden. Für den Anschluss der EEA ans Verteilnetz ist ein Netzanschlussvertrag zwischen VNB und Netzanschlussnehmer notwendig.

5.8 Netzurückwirkungen / Spannungsqualität

Für den Anschluss von EEA ans Hochspannungsnetz sind die „Technische Regeln zur Beurteilung von Netzurückwirkungen DACHCZ“ (Ergänzungsdokument) massgebend. Die Verantwortung zur Einhaltung der Grenzwerte ist beim EEA-Betreiber. Der VNB hat die Möglichkeit eine Spannungsqualitätsmessung am Anschlusspunkt einzubauen.

Am Hochspannungs-Verteilnetz sind grundsätzlich nur dreiphasige Anschlüsse zulässig.



5.9 Dokumentation und Datenaustausch

Der Betreiber und der Besitzer von Erzeugungsanlagen sind verpflichtet ihre Anlagen gemäss den gesetzlichen Vorgaben und dem Stand der Technik zu dokumentieren. Der Betreiber einer EEA liefert dem VNB auf Anfrage die geforderten technischen Daten (z.B. technische Daten von Primäranlagen, Leistungsdaten Maschine und Turbine, Einstellungen von Steuerung und Schutz).

5.10 Prüfungen und Abnahme

Der EEA-Betreiber hat dem VNB und dem ESTI die Funktionstüchtigkeit der verlangten Schutzeinrichtungen, anlässlich einer Abnahmeprüfung, zu belegen. Für eine Erstinbetriebnahme muss die Einwilligung des VNB vorliegen. Dieser ist mindestens vier Wochen vorher zur Abnahme einzuladen.

Die EEA darf erst in Betrieb genommen werden, wenn

- a) die Abnahmeprüfung und das Abnahmeprotokoll dem VNB vorliegt,
- b) allfällig notwendige Netzverstärkungen fertig gestellt sind.

Eine temporäre Inbetriebnahme zur Prüfung der EEA kann in Absprache mit dem VNB vorgängig erfolgen.

Der EEA-Betreiber ist für die Einhaltung der notwendigen und aufgestellten Anforderungen selber verantwortlich. Er führt die notwendigen Abnahmen und Prüfungen selbständig durch. Er ist verantwortlich für die Organisation und Durchführung der notwendigen Instandhaltungen (inkl. periodische Prüfungen).

Der VNB kann zusätzliche Tests, Schutzprüfungen sowie Messungen verlangen (z.B. zur Prüfung der Spannungsqualität) oder selber durchführen, welche die Anforderungen in diesem Dokument bestätigen.

Der EEA-Betreiber gibt dem VNB auf Verlangen Auskunft über durchgeführte Prüfungen und Tests.

6. Anforderungen für den Anschluss an das Mittelspannungsnetz NE 5

6.1 Allgemein

Dieses Kapitel definiert die technischen Anforderungen an die EEA mit einem Anschlusspunkt am Mittelspannungsverteilnetz.

Der Platz, der für Einrichtungen des VNBs für den Anschluss der EEA erforderlich ist (z.B. Sekundärtechnik), wird vom Anschlussnehmer kostenlos zur Verfügung gestellt. Der Zugang zu der Anschlussstelle (Trennstelle) muss für den VNB jederzeit gewährleistet sein.

Erzeugungsanlagen sind mittels Anschlussgesuch inklusive der entsprechenden Unterlagen dem VNB zwecks Anschlussbeurteilung zu melden. Details über die technisch möglichen Anschlusspunkte werden dem EEA-Betreiber schriftlich bekannt gegeben.



Die maximale Leistung, die an einem bestimmten Punkt in das Mittelspannungsnetz eingespeist werden kann, hängt von den Netzverhältnissen sowie der Art und Betriebsweise der Erzeugungsanlage ab. Eine generelle Leistungsangabe ist nicht möglich. Dies kann im Einzelfall nur durch eine Netzberechnung festgestellt werden.

Zur Einspeisung in ein Mittelspannungsnetz kommen hinsichtlich der Leistung grundsätzlich EEA des Typs A und B in Frage. Bei den physikalischen Eigenschaften können Synchron- und Asynchrongeneratoren sowie Stromrichter eingesetzt werden.

Die Zuordnung einer EEA erfolgt aufgrund der Einspeiseleistung am Anschlusspunkt, welche bei beiden Maschinentypen aus einer oder mehreren Erzeugungseinheiten bestehen kann. Bei gemischten Erzeugungsanlagen (Typ 1 und 2) entscheidet der VNB in Absprache mit dem EEA-Betreiber, wie die Anlagen behandelt werden müssen.

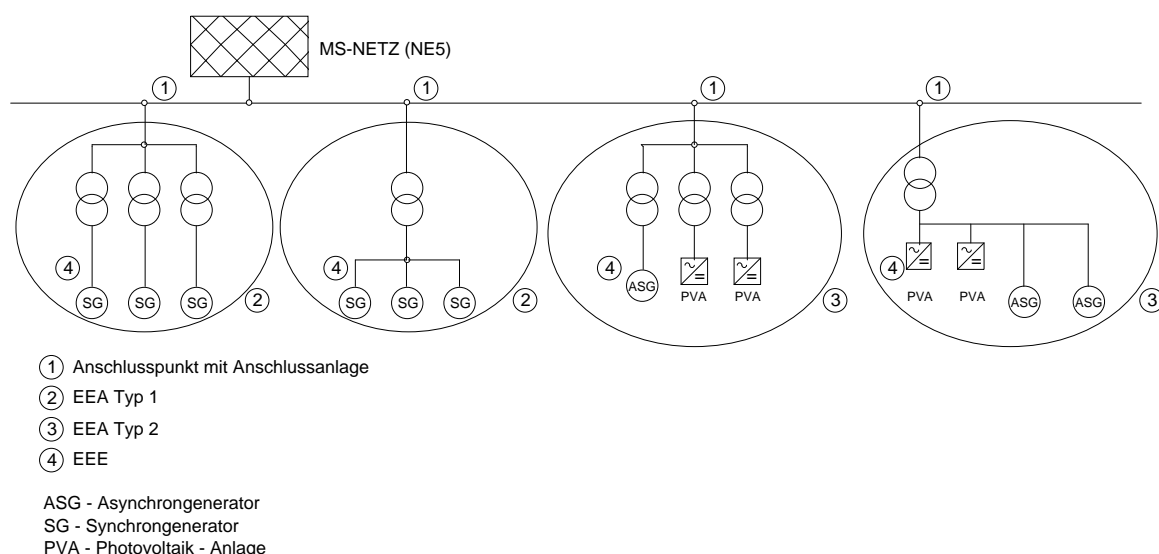


Abbildung 11: Anschlussvarianten mit verschiedenen Maschinentypen in der Mittelspannung

6.2 Primärtechnik am Anschlusspunkt

Der Anschluss der Erzeugungsanlage erfolgt über eine Anschlussanlage. Die Einzelheiten dieser Anlage werden jeweils zwischen VNB und EEA-Betreiber geregelt. Der EEA-Betreiber hat hierfür ein einpoliges Schema zu erstellen. Die gesamte Anschlussanlage ist gemäss gültigen Normen und nach Stand der Technik auszuführen.

Der Anschluss von EEA hat gemäss Vorgaben des VNB zu erfolgen.



Ein Anschlussfeld kann aus folgenden Primärkomponenten bestehen und muss zusammen mit dem VNB koordiniert werden. Der Aufbau und Auslegung, insbesondere die gemeinsame Nutzung der Wandler, sind zwischen den Vertragspartnern abzustimmen.

- Sammelschientrennung und Leistungsschalter oder Lastschalter mit Sicherungen
- Erdtrenner oder Erdfixpunkte
- 3 Spannungswandler mit mindestens einer Wicklung für Schutz-, Steuerung-, Mess- und Zählungseinrichtungen. Im Netz mit isoliertem oder resonanzgeerdetem Sternpunkt ist eine zweite Wicklung für die Beschaltung gegen Ferroresonanz notwendig.
- 2 bis 4 Stromwandlerkerne je Phase für Schutz-, Steuerung-, Mess- und Zählungseinrichtungen
- 1 Summenstromwandler als Kabelumbauwandler für den Schutz in Netzen mit isoliertem oder resonanzgeerdetem Sternpunkt ist zu prüfen.
- Kabelmantelbehandlung bei Kabelanlagen
- Überspannungsableiter

Für den Fall, dass sich die Erzeugungsanlage an der dynamischen Netzstützung durch Einspeisung eines Blindstromes beteiligen muss ($EEA > 1 \text{ MVA}$), sind die entsprechenden Schutzeinrichtungen und Wandler vom Anschlussnehmer vorzusehen. Die für einen Distanzschutz erforderlichen Strom- und Spannungswandler müssen am Anschlusspunkt vorhanden sein. Die Distanzschutzeinrichtung muss dann auf den Leistungsschalter am Anschlusspunkt bzw. im Falle einer Lastschalter-Sicherungs-Kombination auf den generatorseitigen Leistungsschalter wirken.

Die Primärkomponenten sind unter anderen an Hand folgender Kenngrößen auszulegen.

- Nennspannung
- Nennfrequenz
- Sternpunktbehandlung des Netzes
- Betriebsspannung (U_c) mit Spannungstoleranz
- Maximaler Betriebsstrom
- Maximale Erd- und Kurzschlussströme
- Höchste Spannung für Betriebsmittel (U_m)

Der VNB gibt die erforderlichen Kennwerte für die Dimensionierung der Anschlussanlage und der EEA/EEE vor.

Die Erdungsanlage ist anhand den angegebenen Kurzschluss- sowie Erdschlussströme zu dimensionieren und zu errichten.



6.3 Sekundärtechnik

6.3.1 Steuerung, Regelung und Messung

Der EEA-Betreiber ist für die Steuerung sowie Synchronisierung seiner Anlage selber verantwortlich.

Hinsichtlich Synchronisierung gilt es zu beachten, dass der VNB einen Ein-Befehl von der Steuerung der Erzeugungseinheit bzw. Erzeugungsanlage nicht auf Synchronität überprüft. Der VNB kann dem EEA-Betreiber entweder die Spannung von Sammelschienenspannungswandlern oder vom Sammelschienenspannungsabbild der Unterstation (generiert von den Abgangsspannungswandlern) zur Verfügung stellen.

Liegt der Anschlusspunkt in einer Unterstation des VNB, so muss die Steuerhoheit der Schaltelemente des Übergabefeldes in der Unterstation des VNBs zwischen VNB und EEA-Betreiber geregelt werden.

Die EEA muss folgende Schnittstellen für Steuerung, Regelung sowie Messung aufweisen oder zur Verfügung stellen. Diese Schnittstelle kann über einen Bus oder mit analogen und binären Ein-Ausgänge erfolgen.

Analoger Eingang zur Blindleistungsregelung

Die Steuerung der EEA muss mindestens einen analogen Eingang haben, über den der VNB die Blindleistung (z.B. $\cos\varphi$) am Anschlusspunkt steuern kann. Wann und in welchem Bereich die Blindleistung geregelt werden soll und wie die Schnittstelle technisch realisiert wird, muss projektspezifisch festgelegt und vertraglich geregelt werden.

Steuerung der Wirkleistung nach Sollwert

Die Steuerung der EEA muss mindestens folgende Binäreingänge aufweisen, über die der VNB im Notfall (z.B. zur Verhinderung eines Netzzusammenbruchs) die Erzeugungsanlage abschalten oder die Einspeiseleistung reduzieren kann.

- Ein Binäreingang für 60% der Nennleistung
- Ein Binäreingang für 30% der Nennleistung
- Ein Binäreingang für 0% der Nennleistung

Ausserdem müssen Erzeugungsanlagen in der Lage sein, ihre Wirkleistung in Stufen von mind. 10% der maximalen Wirkleistung zu reduzieren. Die Reduktion der Wirkleistung muss bei jedem Betriebszustand und aus jedem Betriebspunkt auf den vom VNB vorgegebenen Sollwert möglich sein.

Externe Freigabe für die Zuschaltung zum Netz

Der VNB kann einen Binäreingang verlangen, mit dem er die Netz-Zuschaltung (Netz-Kupplung) des Generators freigeben kann.



Potentialfreier Kontakt für Rückmeldungen an VNB

Der EEA-Betreiber stellt dem VNB die folgenden Rückmeldungen inklusive Störmeldungen als konventionelle Binärsignale (als potentialfreie Kontakte) zur Verfügung:

- Stellungen aller Schaltgeräte des Anschlussfelds
- Sammelmeldung Schutzauslösung

Messwerte

Über eine geeignete Schnittstelle sind dem VNB die geforderten Messwerte, z.B. Strom, Spannung, Wirk- und Blindleistung usw. zur Verfügung zu stellen.

6.3.2 Schutz

Der Schutz ist für einen sicheren und zuverlässigen Betrieb von erheblicher Bedeutung. Der EEA-Betreiber ist für die Sicherstellung des Eigenschutzes selbst verantwortlich. Insofern sind gegebenenfalls die in dieser Richtlinie beschriebenen Schutzfunktionen durch den Anschlussnehmer der Erzeugungsanlage zu erweitern. Der Eigenschutz darf aber die in diesem Dokument beschriebenen Anforderungen nicht unterlaufen.

Die Schutzeinrichtungen müssen Fehler (z.B. Kurzschlüsse und Erdschlüsse) auf der Seite der EEA erkennen und abschalten. Zusätzlich müssen Fehler im nahen Netz (z.B. gleiche Spannungsebene) erkannt werden, damit sich die EEA nach einer festgelegten Zeit vom Netz trennt. Der EEA-Betreiber muss hierzu genügend Schutzeinrichtungen installieren. Bei inselbetriebsfähigen Anlagen sind diese Schutzmassnahmen auch für den Inselbetrieb zu garantieren.

Schutzkonzept sowie Schutzeinstellungen an der Schnittstelle zwischen dem VNB und dem EEA-Betreiber sind projektspezifisch in der Planungsphase zwischen beiden Partner abzustimmen. Am Anschlusspunkt werden Schutzeinrichtungen sowohl für den Schutz des Netzes als auch für den Schutz der Anlage des EEA-Betreibers vorgesehen. Die Schutzeinstellwerte, die das Verteilnetz beeinflussen, werden vom VNB vorgegeben. Die Schutzeinstellungen, welche sowohl das Verteilnetz wie auch den Eigenschutz der EEA/EEE betreffen, werden zwischen dem VNB und dem EEA-Betreiber vereinbart. Wenn erforderlich kann der VNB in Absprache mit dem EEA-Betreiber auch nachträglich andere Schutzeinstellungen verlangen.

Ist der Schalter der Unterstation auch der Generatorschalter, ist ein Schalterversagerschutz (SVS) zu realisieren. Es ist zwischen den Partnern abzusprechen, welche Signale diesen SVS anregen und welche Freigaben für den SVS gelten.

Die Strom- und Spannungsfunktionen sind generell dreiphasig auszuführen.

Nachfolgend ist eine Übersicht mit den geforderten Schutzfunktionen dargestellt. Die Anschlussanlage an NE 5 kann nach Rücksprache mit dem VNB auch ohne primärseitigen Leistungsschalter erfolgen. Die Abschaltung erfolgt dann auf einen Leistungsschalter Seite Niederspannung oder direkt bei der EEA.



**Anlagen Typ A
(< 1 MVA)**

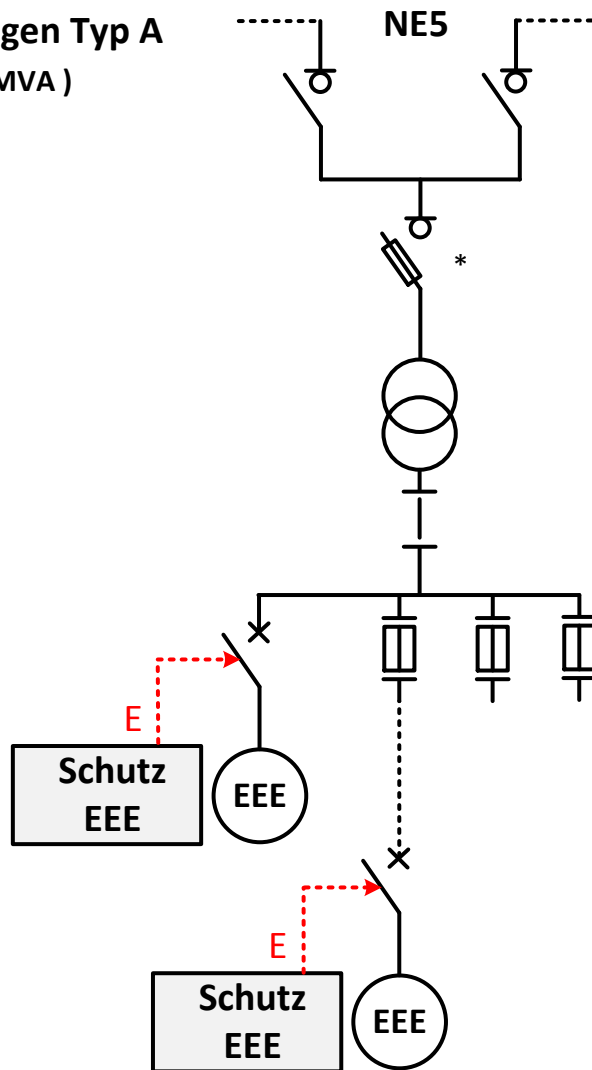


Abbildung 12: Beispiel Anschluss EEA Typ A an NE 5

Tabelle 7: Schutz am Anschlusspunkt NE 5 (Typ A)

Schutz Trafo	EEA Typ A	Beschreibung
<i>Schutzfunktion</i>		
Sicherung oder $I_{>}$, $I_{>>}$ (50/51)	T	Kurzschlusschutz Trafo
$I_{o>}$ (51N)	T *	Erdschlusschutz Trafo
$U_{o>}$ (59N)	T * / E *	Erdschlusschutz Netz



Tabelle 8: Schutzfunktionen EEE (bei PV typischerweise im Stromrichter) für NE 5 (Typ A)

Schutz EEE		Beschreibung
<i>Schutzfunktion</i>		
U< (27)	E	Unterspannungsschutz
U>, U>> (59)	E	Überspannungsschutz
U> 10min (sofern vorhanden)	E	Überspannungsschutz 10min-Mittelwert
f<, f> (81)	E	Frequenzschutz
Inselnetz (z.B. Shiftverfahren)	E	Erkennung Inselnetz
50.2 Hz Reduktion	-	Leistungsreduktion bei Überfrequenz

In Klammern sind die Nummern aus ANSI/IEEE C37.2 aufgeführt.

T = Auslösung Leistungsschalter Trafo

E = Auslösung Leistungsschalter EEE

T / E = Auslösung Leistungsschalter Trafo oder EEE

* Schutzrelais mit Leistungsschalter für Trafo- und Netzschutz wenn vom VNB gefordert (abhängig von Schutzkonzept und Sternpunktbehandlung)



Anlagen Typ B (ab 1 MVA)

Mitnahme
(wenn kein Distanzschutz)

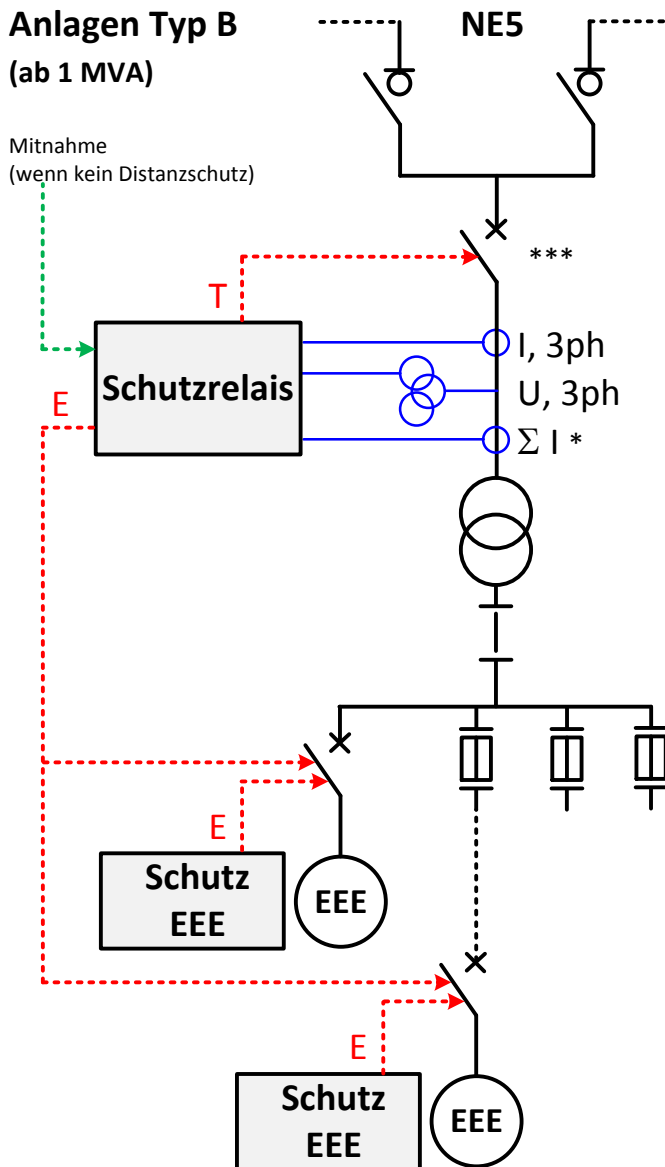


Abbildung 13: Beispiel EEA Typ B an NE 5

Tabelle 9: Schutz am Anschlusspunkt NE 5 (Typ B)

Schutzrelais		Beschreibung
<i>Schutzfunktion</i>		
$I >$, $I >>$ (50/51) oder Sicherung	T	Kurzschlusschutz Trafo
$I_0 >$ (51N)	T *	Erdschlusschutz Trafo
$U_0 >$ (59N)	T * / E *	Erdschlusschutz Netz
$Z <$ (21) oder Mitnahme (85)	T / E	Kurzschlusschutz Netz und Trafo



Tabelle 10: Schutzfunktionen EEE (bei PV typischerweise im Stromrichter) für NE 5 (Typ B)

Schutz EEE		Beschreibung
<i>Schutzfunktion</i>		
U<, U<< (27)	E	Unterspannungsschutz
U>, U>> (59)	E	Überspannungsschutz
U> 10min (sofern vorhanden)	E	Überspannungsschutz 10min-Mittelwert
f<, f> (81)	E	Frequenzschutz
Inselnetz (z.B. Shiftverfahren)	E	Erkennung Inselnetz
50.2 Hz Reduktion	-	Leistungsreduktion bei Überfrequenz
Q-U-Schutz	E **	Blindleistungsrichtungs-Unterspannungsschutz
I>/U<	E	Spannungsabhängiger Überstromschutz

In Klammern sind die Nummern aus ANSI/IEEE C37.2 aufgeführt.

T = Auslösung Leistungsschalter Trafo

E = Auslösung Leistungsschalter EEE

T / E = Auslösung Leistungsschalter Trafo oder EEE

* sofern vom VNB gefordert (abhängig von Schutzkonzept und Sternpunktbehandlung)

** kann auch im Schutzrelais beim Trafo realisiert werden (siehe Kapitel 6.4.3.3)

*** sofern vom VNB zulässig, kann auch ein Lastschalter mit Sicherung eingesetzt werden

Vorgeschlagene Werte für Schutzeinstellungen sind im Kapitel 6.4.3, Verhalten bei Störungen im Netz, aufgeführt.

6.3.3 Hilfsenergie

Die Anschlussanlage muss über eine Eigenbedarfsversorgung verfügen. Wenn die Funktion der Schutzeinrichtungen oder die Auslösung der Schaltgeräte eine Hilfsspannung erfordert, muss zudem eine von der Netzspannung unabhängige Hilfsenergieversorgung vorhanden sein (z.B. Batterie, Kondensator, Wandlerstrom). Die Eigenbedarfsversorgung der Anschlussanlage (inkl. Hilfsenergie) liegt in der Verantwortung des EEA-Betreibers. Im Falle einer Fernsteuerung ist diese ebenfalls mit einer netzunabhängigen Hilfsenergie zu realisieren. Wenn eine Hilfsenergieversorgung über eine längere Dauer erforderlich ist, ist deren Kapazität so zu bemessen, dass die Anschlussanlage bei fehlender Netzspannung mit allen Schutz-, Sekundär- und Notbetriebseinrichtungen mindestens acht Stunden lang betrieben werden kann.

6.4 Verhalten der EEA am Netz

6.4.1 Normalbetrieb

Inbetriebnahmen der Anlagen sind jeweils mit dem VNB abzusprechen.

Die EEA muss mit reduzierter Leistung betrieben werden können. Der VNB ist berechtigt, eine vorübergehende Begrenzung der Einspeiseleistung zu verlangen oder eine Anlagenabschaltung vorzunehmen. Der EEA-Betreiber ist verpflichtet, seine Anlage nach Aufforderung des VNB abzuschalten und vom Netz zu trennen.



Sollten bei Erzeugungsanlagen, die mittels Synchronisierungseinrichtungen und automatischer Spannungsregelung an das Netz geschaltet werden, beim Synchronisierungsvorgang unzulässige Spannungsänderungen im Netz auftreten, so sind entsprechende Optimierungen bei Spannungsregler- und Synchronisierungseinrichtungen vorzunehmen bzw. Strombegrenzungsmassnahmen vorzusehen.

Wird eine Spannungsvorgabe aus der Erzeugungsanlage vom VNB gewünscht, so muss dieser Gegenstand des Netzanschlussvertrages sein, mit denen auch die dafür erforderlichen technischen Ausrüstungen festgelegt werden.

Blindleistungsregelung (statische Netzstützung)

Energieerzeugungsanlagen müssen unter normalen Betriebsbedingungen in der Lage sein, induktive bzw. kapazitive Blindleistung in den unten aufgeführten Leistungsbereichen abzugeben resp. aufzunehmen:

$$\cos\varphi = 0.9_{\text{untererregt}} \text{ bis } \cos\varphi = 0.9_{\text{übererregt}}$$

Davon abweichende Werte (z.B. für Synchronmaschinen) sind vertraglich zu regeln.

Der VNB bestimmt dabei eine der folgenden Regelungs- resp. Steuerungsarten:

- Fester Verschiebungsfaktor $\cos\varphi$
- Verschiebungsfaktor $\cos\varphi(P)$ (abhängig von der eingespeisten Wirkleistung)
- Konstante Blindleistung Q
- Blindleistungs- / Spannungskennlinie $Q(U)$

Wird vom VNB eine Kennlinie $\cos\varphi(P)$ vorgegeben, so muss sich jeder aus der Kennlinie ergebende Sollwert innerhalb von 10 Sekunden automatisch einstellen.

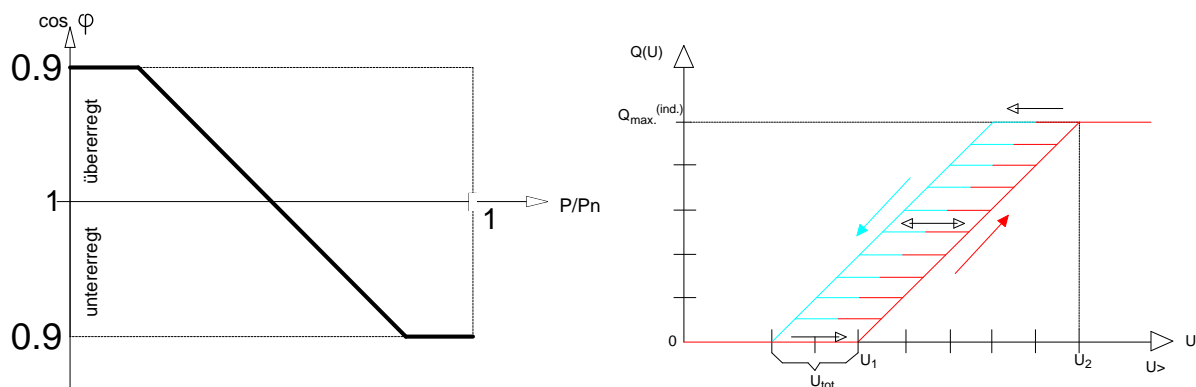


Abbildung 14: Beispiele $\cos\varphi$ -Kennlinie und $Q(U)$ -Kennlinie in der Mittelspannung

Um bei schwankender Wirkleistungs-Einspeisung Spannungssprünge zu vermeiden, muss eine Kennlinie mit kontinuierlichem Verlauf und begrenzter Steilheit gewählt werden. Sowohl das gewählte Verfahren als auch die Sollwerte werden vom VNB individuell für jede Erzeugungsanlage festgelegt und mittels Vereinbarung festgehalten.



6.4.2 Verhalten bei Störungen in der EEA

Bei Störungen in der EEA (in der Erzeugungseinheit selbst oder im Teilnetz der EEA) mit möglichen negativen Auswirkungen auf das Netz ist diese unverzüglich vom Netz zu trennen. Kurzschlüsse und Erdschlüsse in der EEA sind durch den Schutz der EEA zu erkennen und abzuschalten (typisch eingestellte Verzögerung ≤ 0.1 s). Andere Fehler sind gemäss dem Stand der Technik und je nach Typ der EEA zu behandeln.

6.4.3 Verhalten bei Störungen im Netz

6.4.3.1 Allgemein

Der VNB ist berechtigt, bei Gefahr und im Störungsfalle die EEA sofort vom Netz zu trennen. Dies insbesondere im Notfall und ohne vorgängige Benachrichtigung des EEA-Betreibers.

Die Schutzeinstellungen sind zwingend mit dem VNB zu koordinieren. Typische Schutzendzeiten in Verteilnetzen liegen zwischen 1 s bis 2 s.

Kurz- und Erdschlüsse im Netz

Das Verfahren zur Erdschlusserkennung und -abschaltung hängt von der Sternpunktbehandlung des Mittelspannungsnetzes und der Betriebsphilosophie des VNBs ab.

EEAs, die direkt in eine Unterstation einspeisen

Kurzschlüsse in der Schaltanlage der Unterstation müssen schnell erkannt und abgeschaltet werden. Die Erdschlusserfassung erfolgt nach Vorgabe des VNB. Mit dem VNB ist das Schutzkonzept und die Schnittstellen vorgängig abzusprechen und umzusetzen.

Der Schutz der EEA bzw. EEE muss auch Kurz- und Erdschlüsse im Netz abdecken können.

EEAs, die in eine Schalt- oder Transformatorstationen einspeisen

Der Schutz der EEA muss Netzschutzfunktionen besitzen, um Fehler auf der Leitung zwischen EEA und Unterstation zu erkennen und unerwünschte Netzinseln bei einer Schalterauslösung in der Unterstation zu verhindern. Manchmal können diese Schutzziele mit Spannungs- und Frequenzfunktionen erreicht werden. Als weitere Möglichkeit kann eine Schalter-Mitnahme von der Unterstation über eine geeignete Kommunikation oder ein eigener Distanzschutz auf der Mittelspannungsseite der EEA realisiert werden.

6.4.3.2 Spannungs-Zeit-Verhalten (u(t)-Kennlinien)

Hinsichtlich Spannungseinbrüche müssen EEA das Verhalten gemäss den nachfolgenden Abbildungen aufweisen.

Im Mittelspannungsnetz sind für den Hauptschutz von Netzkomponenten Verzögerungen von 0.1 s bis 1.5 s üblich. Während dieser Fehlerdauer ist mit grösseren Spannungseinbrüchen zu rechnen. Je nach Fehlerdauer und Einstellung des Spannungsschutzes ist mit nicht selektiven Auslösungen der EEA zu rechnen.

Die u(t)-Kennlinien sind am Anschlusspunkt einzuhalten. Die nachfolgenden Prozentangaben zur Spannung beziehen sich auf die verkettete Spannung. Die zugehörigen Tabellen zeigen einige Empfehlungen bezüglich der Schutzfunktionen und ihrer Einstellwerte. Die aufgeführten Schutzwerte müssen am Anschlusspunkt eingehalten werden. Die Auslösung bzw. Trennung vom Netz erfolgt vorzugsweise an der EEA.



EEA vom Typ A1 und A2 (Synchron oder Asynchron / Sonstige bis 1 MVA)

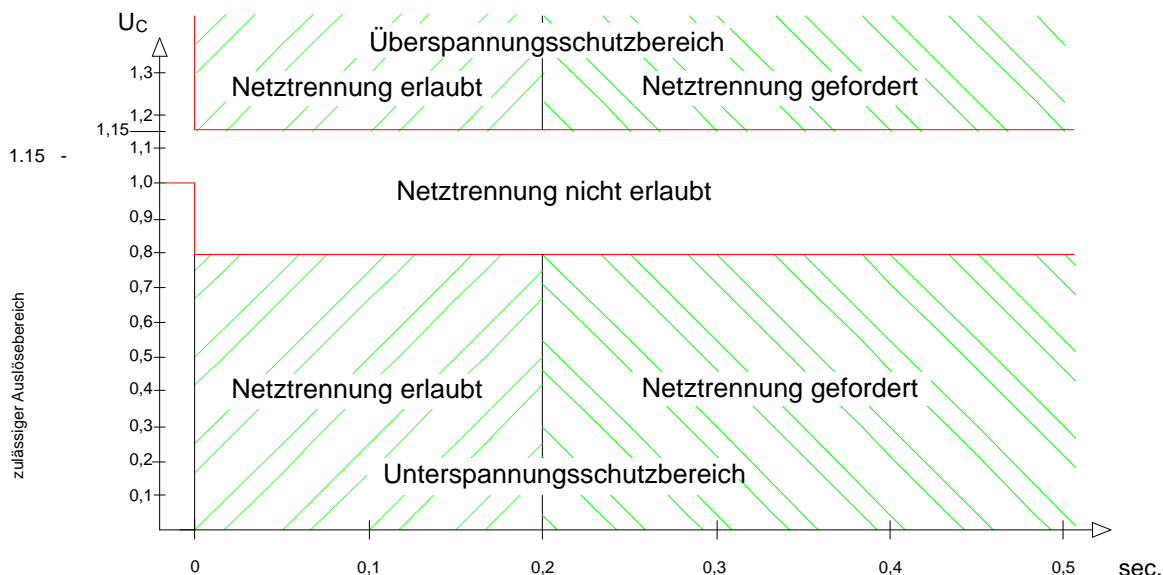


Abbildung 15: Auslöse-Kennlinie Typ A in Mittelspannung

Tabelle 11: Einstellempfehlungen für Schutzrelais Mittelspannung, Typ A

Funktion		Empfohlene Schutzrelaiseinstellwerte	
Überspannungsschutz	$U >$	$1.10 U_c$	momentan
(10min-Mittelwert) *			
Überspannungsschutz	$U >>$	$1.15 U_c$	momentan
Unterspannungsschutz	$U <$	$0.80 U_c$	momentan
Überfrequenzschutz	$f >$	$51.5 \text{ Hz } (U > 70\% U_c)$	momentan
Unterfrequenzschutz	$f <$	$47.5 \text{ Hz } (U > 70\% U_c)$	momentan
Inselnetzerkennung (z.B. Shiftverfahren im Stromrichter)			Abschaltung innerhalb 5 s nach Netztrennung
U_c : Vereinbarte Versorgungsspannung momentan = 50...200 ms (zur Vermeidung von Überfunktionen) * kann auf dem Stromrichter realisiert werden. Hinweis: Rückfallverhältnisse (Hysterese) der Relais bzgl. Überfunktion / Wiederschaltung beachten.			



EEA vom Typ B1 (Synchrongeneratoren grösser 1MVA)

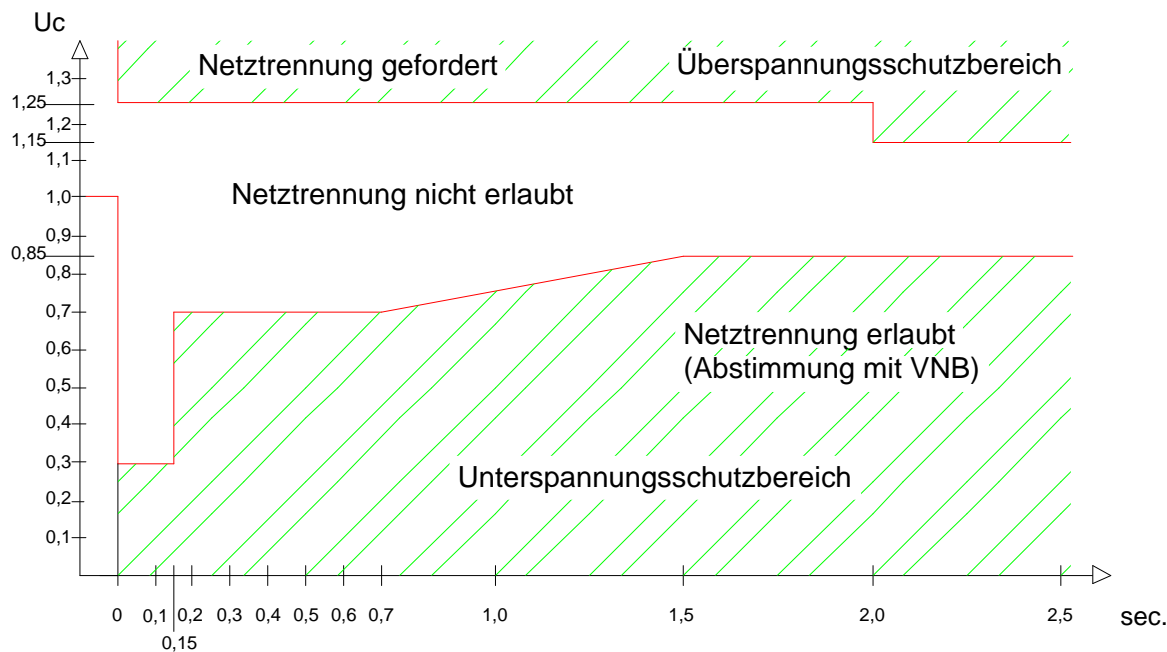


Abbildung 16: U(t)-Kennlinie Typ B1 in der Mittelspannung

Tabelle 12: Einstellempfehlungen für Schutzrelais der EEA, Typ B1 am Anschlusspunkt

Funktion	Einstellbereich des Schutzrelais	Empfohlene Schutzeinstellwerte	
Überspannungsschutz U> (10min-Mittelwert)*		1.10 U _c	momentan
Überspannungsschutz U>	1.0...1.4 U _n	1.15 U _c	2 s
Überspannungsschutz U>>	1.0...1.4 U _n	1.25 U _c	100 ms
Unterspannungsschutz U<	0.1...1.0 U _n	0.85 U _c	1.5 s
Unterspannungsschutz U<<	0.1...1.0 U _n	0.30 - 0.70 U _c	150 - 700 ms
Überfrequenzschutz f>	50...53 Hz	51.5 Hz (U > 70%U _c)	200 ms
Unterfrequenzschutz f<	47...50 Hz	47.5 Hz (U > 70%U _c)	200 ms

U_c : vereinbarte Versorgungsspannung
 U_n : Nennspannung (Nominalwert)
 momentan = 50...150 ms (zur Vermeidung von Überfunktionen)
 *Sofern vorhanden
 Hinweis: Rückfallverhältnisse (Hysterese) der Relais bzgl. Überfunktion / Wiederschaltung beachten.



EEA vom Typ B2 (Asynchrongeneratoren / Sonstige grösser 1 MVA)

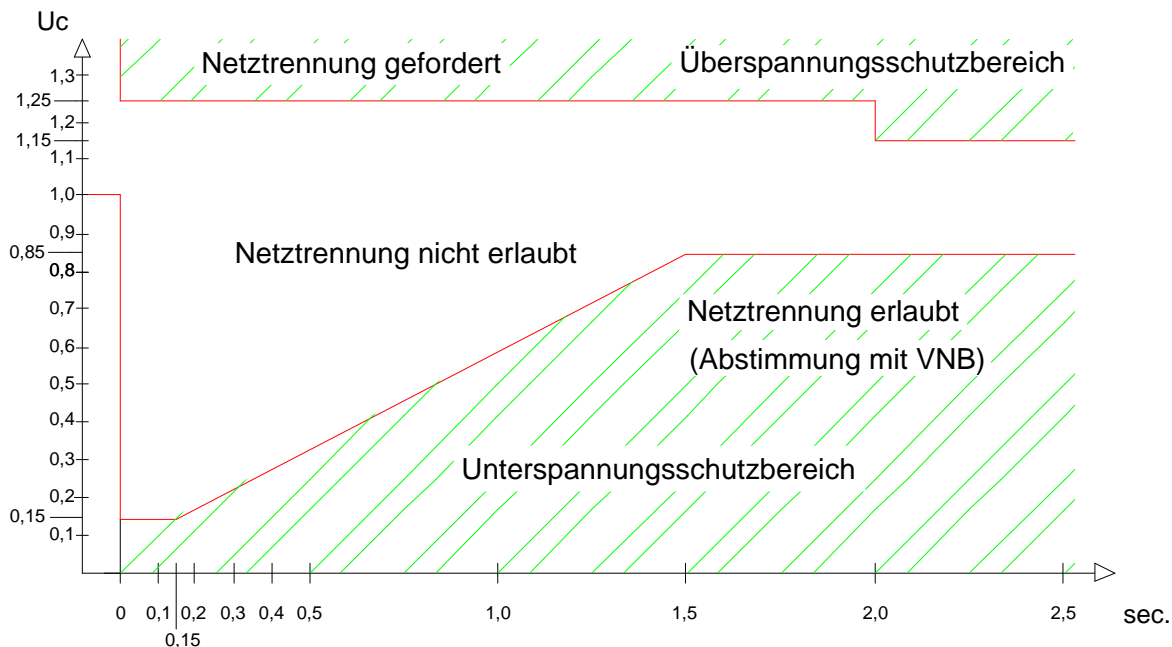


Abbildung 17: U(t)-Kennlinie Typ B2 in der Mittelspannung

Tabelle 13: Einstellempfehlungen für Schutzrelais der EEA, Typ B2 am Anschlusspunkt

Funktion	Einstellbereich des Schutzrelais	Empfohlene Schutzrelaiseinstellwerte	
Überspannungsschutz $U >$ (10min-Mittelwert)*		$1.10 U_c$	momentan*
Überspannungsschutz $U >$	$1.0 \dots 1.4 U_n$	$1.15 U_c$	2 s
Überspannungsschutz $U >>$	$1.0 \dots 1.4 U_n$	$1.25 U_c$	100ms
Unterspannungsschutz $U <$	$0.1 \dots 1.0 U_n$	$0.85 U_c$	1.5 s
Unterspannungsschutz $U <<$	$0.1 \dots 1.0 U_n$	$0.15 U_c$	150 ms
Überfrequenzschutz $f >$	50...53 Hz	51.5 Hz ($U > 70\%U_c$)	200 ms
Unterfrequenzschutz $f <$	47...50 Hz	47.5 Hz ($U > 70\%U_c$)	200 ms

U_c : Vereinbarte Versorgungsspannung
 U_n : Nennspannung (Nominalwert)
 momentan = 50...150 ms (zur Vermeidung von Überfunktionen)
 * Stromrichter sind standardmässig so einzustellen
 Hinweis: Rückfallverhältnisse (Hysterese) der Relais bzgl. Überfunktion / Wiederzuschaltung beachten.



6.4.3.3 Blindleistungs-Unterspannungsschutz (Q-U-Schutz)

Der Blindleistungs-Unterspannungsschutz ($Q \rightarrow$ & $U <$), nachfolgend Q-U-Schutz genannt, überwacht das systemgerechte Verhalten der Erzeugungsanlage nach einem Netzfehler. Erzeugungsanlagen, die den Wiederaufbau der Netzspannung durch Aufnahme von induktiver Blindleistung aus dem Netz stören, werden vom Netz getrennt.

Hierzu trennt der Q-U-Schutz die Erzeugungsanlage zwischen 0.5 s...1.5 s vom Netz (Abschaltung vor Schutzzeit des Netzes), wenn alle drei verketteten Spannungen am Anschlusspunkt kleiner als $0.85 U_c$ sind (logisch UND-verknüpft) und die Erzeugungsanlage gleichzeitig induktive Blindleistung ($> 5\%$ der vereinbarten Nennleistung) aus dem Netz des VNBs aufnimmt. Gleichzeitig muss ein entsprechender Lastfluss vorhanden sein, um eine Überfunktion der Blindleistungserkennung zu verhindern. Der eingespeiste Strom sollte dann mindestens 10% des Nennstromes betragen. Sind alle diese Bedingungen erfüllt, liegt eine Anregung des Q-U-Schutzes vor. (Auslösezeit 0.5 s - 1.5 s, kleiner Schutzzeit des Netzes)

Bei Asynchrongeneratoren und permanent-erregten Generatoren ist der Q-U-Schutz am Anschlusspunkt zwingend nötig (nur für Anlagen Typ B).

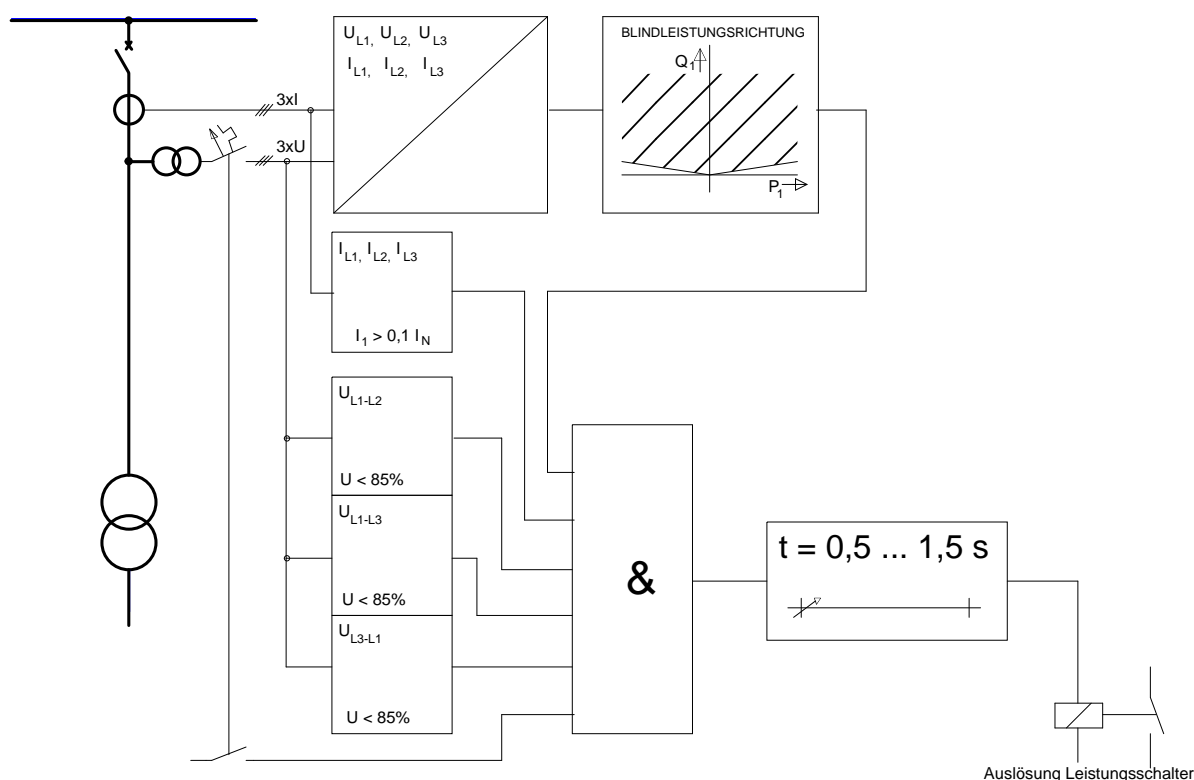


Abbildung 18: Beispiel Q-U-Schutz



Für die Einstellung des Q-U-Schutzes werden folgende Werte empfohlen:

Tabelle 14: Einstellempfehlungen Q-U-Schutz

Funktion	Einstellbereich	Empfohlene Einstellwerte	
Q-U-Schutz	0.7...1.0 U_n	0.85 U_c	t = 0.5 - 1.5 s

Hinweis: Rückfallverhältnisse (Hysterese) beachten.

Damit der Q-U-Schutz funktioniert, muss die Anlage mindestens 10 % des Nennstromes (Wandler des Schutzgerätes) erzeugen.

6.4.3.4 Wiederauswahlung der Erzeugungsanlage nach einer Störung

Der EEA-Betreiber ist verantwortlich für die Zu- oder Abschaltung der Anlage sowie für den Synchronisierungsvorgang.

Der EEA-Betreiber hat selbst Vorsorge dafür zu treffen, dass Schalthandlungen oder Spannungsschwankungen im Netz des VNBs nicht zu Schäden an seinen Anlagen führen und dass in diesem Fall seine EEA keinen Schaden an Anlagen von Dritten provoziert.

Nach Abschaltung eines Fehlers im Verteilnetz bzw. bei einer oder mehreren darauf folgenden automatischen oder manuellen Wiedereinschaltungen hat der EEA-Betreiber selbst Vorsorge zu treffen, dass seine EEA vorgängig automatisch vom Verteilnetz getrennt wurde. Für die Wiederauswahlung der EEA an das Verteilnetz braucht es zwingend eine Synchronisierungseinrichtung. Die Wiederauswahlung muss im Rahmen einer Betriebsvereinbarung definiert werden.

Eine Synchronisierung der EEA mit dem Netz muss zwischen 49.0 Hz und 51.0 Hz möglich sein. Dabei liegt die Spannung zwischen 90...110% U_n .

Bei Umrichtern (z.B. PV-Anlagen) erfolgt eine automatische Wiederauswahlung einer Erzeugungseinheit, wenn die Spannung am Anschlusspunkt zwischen 90%...110% der Nennspannung ist (kleinster Wert der verketteten Spannungen) und die Frequenz zwischen 47,5 Hz und 50,05 Hz liegt.

Die Verzögerungszeit für die Wiederauswahlung liegt in der Regel zwischen 2 Min. und 30 Min. und muss mit dem VNB abgestimmt sein. Für unterschiedliche Schutzlösungen können die Verzögerungszeiten verschieden sein.

6.4.3.5 Frequenzverhalten

Bei Frequenzen zwischen 47.5 Hz und 51.5 Hz ist eine automatische Trennung vom Netz auf Grund der Frequenzabweichung nicht zulässig.

Beim Unterschreiten von 47.5 Hz oder Überschreiten von 51.5 Hz muss eine automatische Trennung innerhalb von 1s vom Netz erfolgen. Der VNB kann einen davon abweichenden unteren Grenzwert festlegen, wenn die Erzeugungseinheit in einem Lastabwurfgebiet (UFLS) liegt. Systembedingte Einschränkungen im Frequenzband sind zu dokumentieren bzw. festzuhalten.

Empfehlungen bezüglich der Schutzfunktionen und ihrer Einstellwerte sind in Kapitel 6.4.3.2 aufgeführt.



Frequenzverhalten bei Überfrequenz

Bei einer Netzfrequenz von 50.2 Hz und höher müssen EEA ihre Leistung gemäss der Abbildung 19: reduzieren.

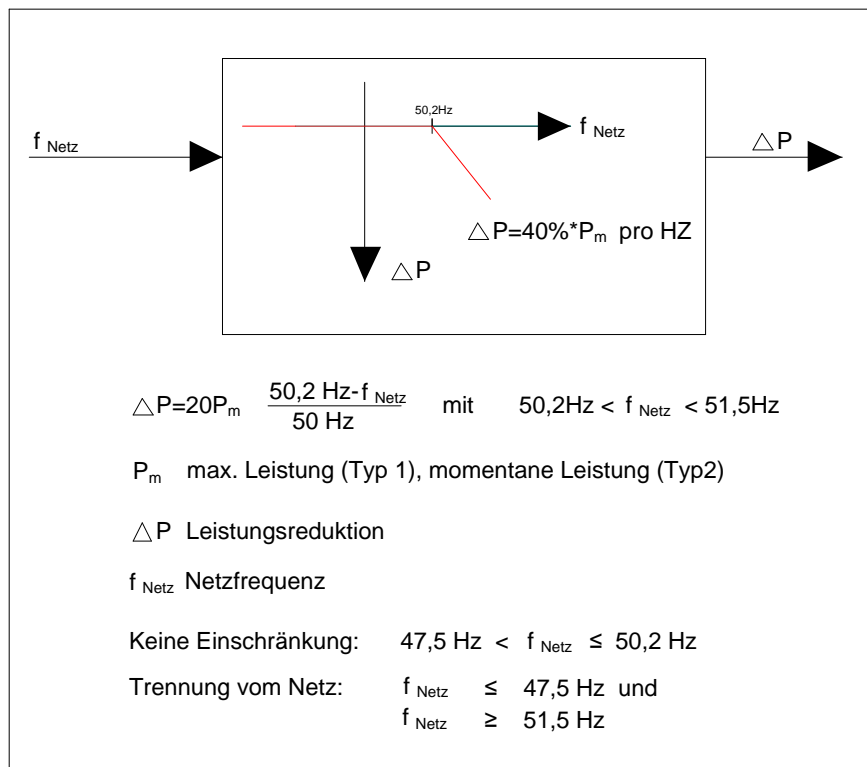


Abbildung 19: Leistungsreduktion bei Überfrequenz in der Mittelspannung (TC-CH 2013)

Erzeugungsanlagen des Typs 1 müssen im Frequenzbereich zwischen 50.2 Hz und 51.5 Hz die **maximale Wirkleistung** P_m mit einem Gradienten von $40\% * P_m$ pro Hertz reduzieren. Bei Leistungen unterhalb der Nennwirkleistung kann die Erzeugungsanlage bis zur Grenzlinie auf dem aktuellen Wert weiter betrieben werden. Bei Erreichen dessen muss die Leistung entsprechend dem obigen Bild reduziert werden.

Erzeugungsanlagen vom Typ 2 müssen im Frequenzbereich zwischen 50.2 Hz und 51.5 Hz die **momentan erzeugte Wirkleistung** P_m (Einfrieren des Wertes zum Zeitpunkt der Überschreitung der Netzfrequenz 50.2 Hz) mit einem Gradienten von $40\% * P_m$ pro Hertz reduzieren.

Frequenzverhalten bei Unterfrequenz

Bei netzbetriebsbedingter Reduktion der Frequenz ist eine Leistungsreduktion der Erzeugungsanlage zulässig.

In folgenden Fällen ist der VNB berechtigt, eine vorübergehende Begrenzung der Wirkleistungsabgabe oder Anlagenabschaltung zu verlangen bzw. vorzunehmen oder die Erzeugungsanlagen müssen die Regelung automatisch vornehmen:



- Potenzielle Gefahr für den sicheren Systembetrieb
- Engpässe bzw. Gefahr von Überlastungen im Netz des VNBS
- Gefahr einer Inselnetzbildung
- Gefährdung der statischen oder der dynamischen Netzstabilität
- System gefährdender Frequenzanstieg
- Re-Synchronisation von Teilnetzen
- Im Rahmen des Netzsicherheitsmanagements

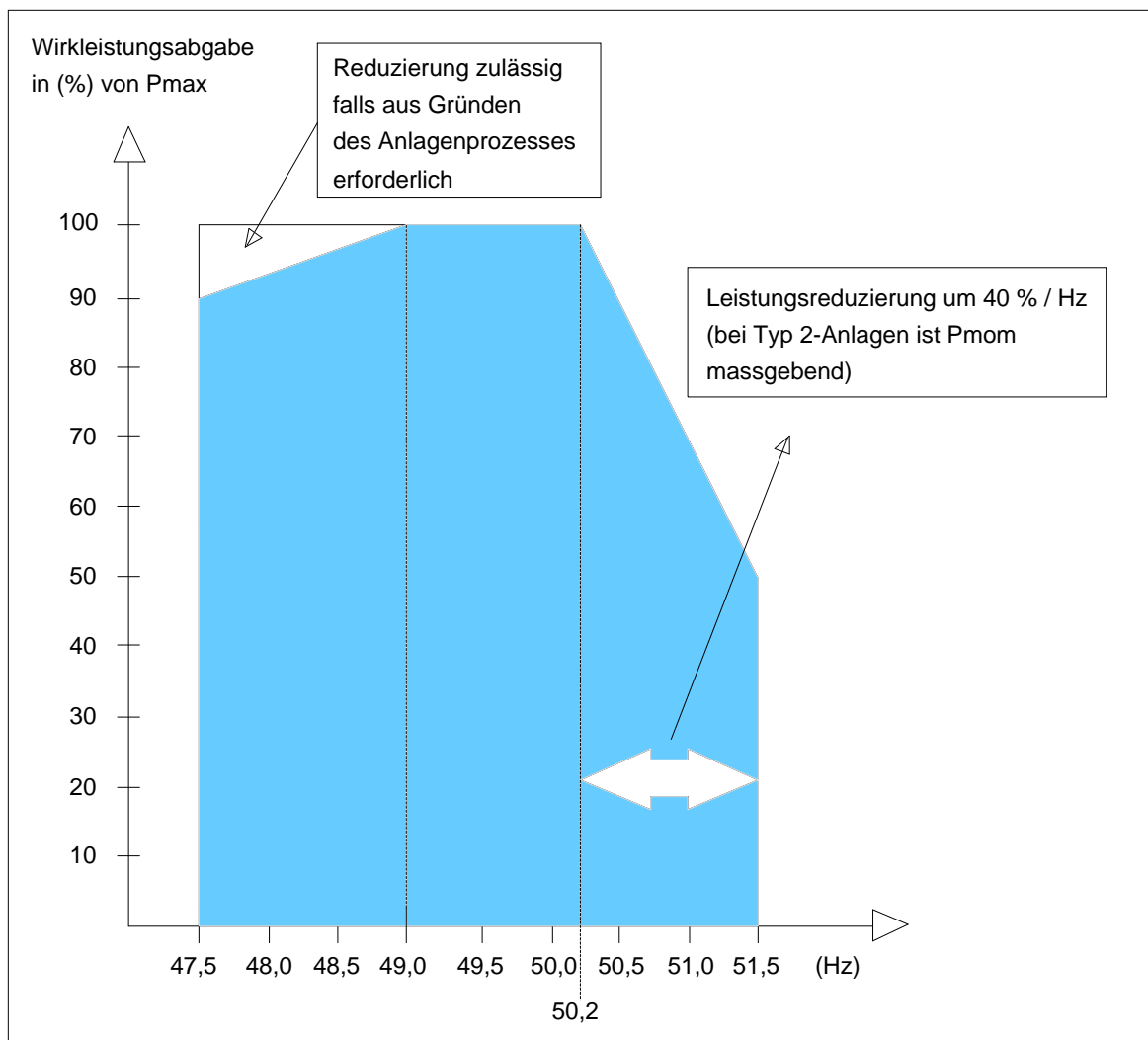


Abbildung 20: Übersicht von frequenzabhängigen Leistungsreduktionen



Frequenzbänder

Im Falle von Frequenzschwankungen muss die Anlage gemäss Abbildung 21: betrieben werden können. Darin ist dargestellt, wie lange eine Anlage bei welchen Frequenzen mindestens am Netz bleiben muss.

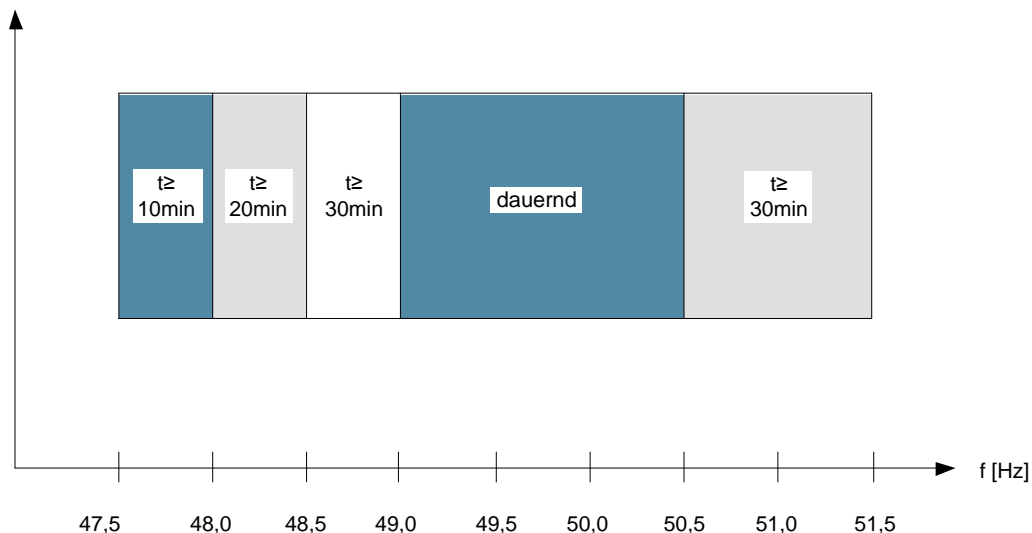


Abbildung 21: Frequenzbänder in der Mittelspannung (Basis TC-CH 2013)

6.4.3.6 Spannungsstützung bei Netzfehler durch Blindstromeinspeisung

Zur dynamischen Netzstützung müssen EEA grösser 1 MVA einen Blindstrom in das Netz einspeisen, um die Spannung zu stützen. Anlagen des Typs 1 (Synchronmaschinen) weisen dieses Verhalten bereits physikalisch auf, weshalb keine speziellen Einstellungen vorgenommen werden müssen. Anlagen des Typs 2 (asynchron und sonstige) müssen die Spannung mit Blindstrom wie nachfolgend beschrieben stützen.

Erzeugungsanlagen müssen die Netzspannung während eines Spannungseinbruchs mit zusätzlichem Blindstrom stützen. Dazu ist bei einem Spannungseinbruch von mehr als 10 % des Effektivwertes der Generatorspannung eine Spannungsregelung gemäss Abbildung 22: zu aktivieren. Diese Spannungsregelung muss die Bereitstellung eines Blindstromes an der Unterspannungsseite des Maschinentrafos mit einem Beitrag von mindestens 2 % des Nennstromes je Prozent des Spannungseinbruches sicherstellen. Die Anlage muss in der Lage sein, innerhalb von 20 ms den gewünschten Blindstrom ins Netz zu speisen. Im Bedarfsfall muss eine Blindstromabgabe von mindestens 100 % des Nennstromes möglich sein. Nach Rückkehr der Spannung im Bereich des Totbandes muss die Spannungsregelung gemäss der vorgegebenen Charakteristik mindestens über 500 ms aufrechterhalten werden.

Der dafür einzustellende K-Faktor wird vom VNB vorgegeben.



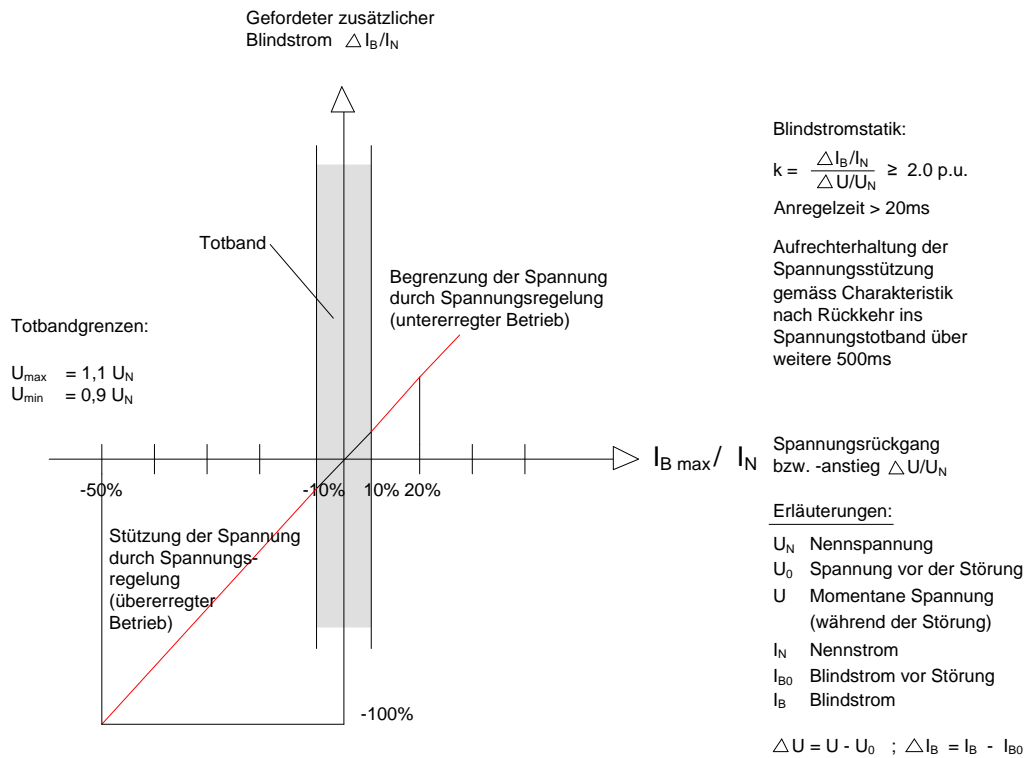


Abbildung 22: Prinzip der Spannungsstützung bei Netzfehlern [VDN TC 2007]

6.5 Kontakt mit Verteilnetzbetreiber

Der EEA-Betreiber muss für den VNB erreichbar sein, damit er im Störfall benachrichtigt oder aufgeboten werden kann.

Bei einer Störung ist es äusserst wichtig, dass der Netzwiederaufbau koordiniert abläuft. Daher muss der EEA-Betreiber von Anlagen mit einer Nennleistung über 5 MVA bei Störungen beim VNB die Freigabe für eine Produktionsaufnahme einholen. Sinnvollerweise wird eine E-Mailadresse hinterlegt, an welche die Schaltprogramme zur Information geschickt werden können.

6.6 Messstelle

Die Messeinrichtungen sind gemäss den gesetzlichen Anforderungen und den Anforderungen des VNB auszurüsten. Ebenfalls ist der jeweils gültige Metering Code Schweiz (Branchenempfehlung) sowie die Umsetzungsdokumente des BFE oder VSE und swissgrid einzuhalten.



6.7 Anschlussgesuch und -beurteilung

6.7.1 Anschlussgesuch

Generell ist der VNB bereits in der Planungsphase mit einzubinden. Dabei müssen die beim VNB geltenden Anmeldeverfahren beachtet werden.

Es muss vor dem Anschluss einer EEA an das Verteilnetz dem VNB ein Anschlussgesuch eingereicht werden. Dabei kann das offizielle Formular des VSE (Datenblatt zur Beurteilung von Netzurückwirkungen) verwendet werden. Verschiedene VNB haben jedoch eigene Anschlussgesuche, im Zweifelsfall muss daher mit dem VNB Rücksprache genommen werden.

Aus dem Anschlussgesuch müssen für den VNB ersichtlich sein:

- Eingespeiste Leistung
- Art der Energieerzeugung (z.B. Stromrichter, Asynchrongenerator, Synchrongenerator)
- Leistungssteuerung (z.B. Stromrichter)
- Hersteller und Typ der EEA inkl. technisches Datenblatt
- Neuanlage oder Erweiterung einer bestehenden Anlage
- Elektrische Schema
- Bei Photovoltaikanlagen Anzahl und Konfiguration der Stromrichter
- Stromanlaufverhalten bei rotierenden Maschinen ohne Stromrichter

Bei Bedarf sind dem VNB weitere Unterlagen (z.B. Dachneigung) anzugeben. Das Gesuch um Plangenehmigung muss beim ESTI direkt eingereicht werden.

6.7.2 Technische Beurteilung

Anhand der Angaben auf dem Anschlussgesuch und der am Anschlusspunkt vorhandenen Netzdaten beurteilt der VNB mit Hilfe der „Technischen Regeln zur Beurteilung von Netzurückwirkungen D-A-CH-CZ“, ob dem Anschluss der Anlage so zugestimmt werden kann oder welche Massnahmen zu treffen sind. Der Entscheid wird dem Gesuchsteller schriftlich mitgeteilt.

Auf Anfrage teilt der VNB die Netz-Kurzschlussleistung (S_{kV} nach DACHCZ) am Anschlusspunkt mit. Diese dient als Grundlage zur Berechnung von Netzurückwirkungen nach DACHCZ.

6.7.3 Anschlussbewilligung

Ohne Anschlussbewilligung darf die Anlage nicht ans Netz angeschlossen werden. Für den Anschluss der EEA ans Verteilnetz ist ein Netzanschlussvertrag zwischen VNB und Netzanschlussnehmer nötig.

6.8 Netzurückwirkungen / Spannungsqualität

Für den Anschluss von EEA ans Mittelspannungsnetz sind die technischen Regeln zur Beurteilung von Netzurückwirkungen DACHCZ massgebend. Die Verantwortung zur Einhaltung der Grenzwerte ist beim EEA-Betreiber. Der VNB hat die Möglichkeit eine Spannungsqualitätsmessung am Anschlusspunkt einzubauen.

Am Mittelspannungs-Verteilnetz sind grundsätzlich nur dreiphasige Anschlüsse zulässig.



6.9 Kommunikationssysteme

Tonfrequenz-Rundsteueranlagen (TRA) werden üblicherweise mit Frequenzen zwischen ca. 100 Hz und 1500 Hz betrieben. Die örtlich verwendete Rundsteuerfrequenz ist beim VNB zu erfragen. Falls eine Erzeugungsanlage den Betrieb der Rundsteueranlagen unzulässig beeinträchtigt, sind vom EEA-Betreiber Massnahmen zur Beseitigung der Beeinträchtigung zu treffen, auch wenn die Beeinträchtigungen zu einem späteren Zeitpunkt festgestellt werden. Weitere wichtige Anschlusskriterien sind in den Technischen Regeln zu Beurteilung von Netzurückwirkungen DACHCZ festgehalten.

Kommunikationsgeräte über Power Line Communication (PLC, verwendet von Smart Metering / -Grid Systemen) kommunizieren in der Regel im CENELEC A Band (35 bis 91kHz). Falls eine Erzeugungsanlage die PLC-Kommunikation unzulässig beeinträchtigt, sind vom EEA-Betreiber Massnahmen zur Beseitigung der Beeinträchtigung zu treffen.

6.10 Dokumentation und Datenaustausch

Der Betreiber und der Besitzer von Erzeugungsanlagen sind verpflichtet ihre Anlagen gemäss den gesetzlichen Vorgaben und dem Stand der Technik zu dokumentieren. Der EEA-Betreiber liefert dem VNB auf Anfrage die geforderten technischen Daten (z.B. technische Daten von Primäranlagen, Leistungsdaten Maschine und Turbine, Einstellungen von Steuerung und Schutz).

6.11 Prüfungen und Abnahme

Der EEA-Betreiber hat dem VNB und dem ESTI die Funktionstüchtigkeit der verlangten Schutzeinrichtungen anlässlich einer Abnahmeprüfung zu belegen. Für eine Erstinbetriebnahme muss die Einwilligung des VNB vorliegen. Dieser ist mindestens vier Wochen vorher zur Abnahme einzuladen.

Die EEA darf erst in Betrieb genommen werden, wenn

- a) die Abnahmeprüfung und das Abnahmeprotokoll dem VNB vorliegt,
- b) allfällig notwendige Netzverstärkungen fertig gestellt sind.

Eine temporäre Inbetriebnahme zur Prüfung der EEA kann in Absprache mit dem VNB vorgängig erfolgen.

Der EEA-Betreiber ist für die Einhaltung der notwendigen und aufgestellten Anforderungen selber verantwortlich. Er führt die notwendigen Abnahmen und Prüfungen selbständig durch. Er ist verantwortlich für die Organisation und Durchführung der notwendigen Instandhaltungen (inkl. periodische Prüfungen).

Der VNB kann zusätzliche Tests, Schutzprüfungen sowie Messungen verlangen (z.B. zur Prüfung der Spannungsqualität) oder selber durchführen, welche die Anforderungen in diesem Dokument bestätigen.

Der EEA-Betreiber gibt dem VNB auf Verlangen Auskunft über durchgeführte Prüfungen und Tests.



7. Anforderungen für den Anschluss an das Niederspannungsnetz NE 7

7.1 Allgemein

Erzeugungsanlagen sind mittels Anschlussgesuch inklusive der entsprechenden Unterlagen dem VNB zwecks Anschlussbeurteilung zu melden. Details über die technisch möglichen Anschlusspunkte werden dem EEA-Betreiber schriftlich bekannt gegeben.

Dieses Kapitel definiert die technischen Anforderungen an die EEA >800VA mit einem Anschlusspunkt am Niederspannungsverteilnetz.

Der Platz, der für Einrichtungen des VNBs für den Anschluss der EEA erforderlich ist (z.B. Sekundärtechnik und Verrechnungsmessung mit Kommunikationseinrichtungen), wird vom Anschlussnehmer kostenlos zur Verfügung gestellt. Der Zugang zu der Anschlussstelle (Trennstelle) muss für den VNB jederzeit gewährleistet sein.

Die maximale Leistung, die an einem bestimmten Punkt in das Niederspannungsnetz eingespeist werden kann, hängt von den Netzverhältnissen sowie der Art und Betriebsweise der Erzeugungsanlage ab. Eine generelle Leistungsangabe ist nicht möglich. Dies kann im Einzelfall nur durch eine Netzberechnung festgestellt werden.

Zur Einspeisung in ein Niederspannungsnetz kommen in der Regel nur EEA des Typs A in Frage:

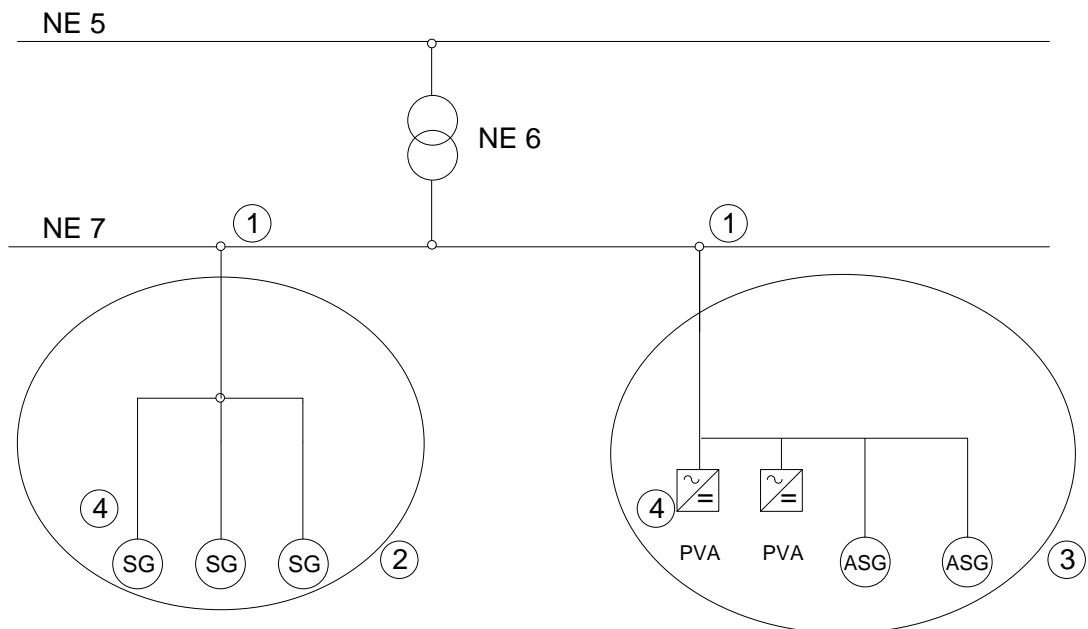
- Typ A: 800 VA bis 1 MVA

Aufgrund ihrer physikalischen und elektrischen Eigenschaften können sie wie folgt unterschieden werden:

- Typ 1: Synchrongeneratoren
- Typ 2: Asynchrongeneratoren und Stromrichter

Die Zuordnung einer EEA erfolgt aufgrund der Einspeiseleistung am Anschlusspunkt, welche bei beiden Maschinentypen aus einer oder mehreren Erzeugungseinheiten bestehen kann. Bei gemischten Erzeugungsanlagen (Typ 1 und 2) entscheidet der VNB in Absprache mit dem EEA-Betreiber, wie die Anlagen behandelt werden müssen.





- ① Anschlusspunkt mit Anschlussanlage
- ② EEA Typ 1
- ③ EEA Typ 2
- ④ EEE

ASG-Asynchrongenerator
 SG-Synchrongenerator
 PVA - Photovoltaik-Anlage

Abbildung 23: Anschlussvarianten mit verschiedenen Maschinentypen in Niederspannung

7.2 Primärtechnik am Anschlusspunkt

Erzeugungsanlagen für den Parallelbetrieb mit dem Stromversorgungsnetz sind mit einer entsprechenden Schalt- und Trennstelle auszurüsten. Anlagen, die nur kurzzeitig im Parallelbetrieb sind, müssen wie Erzeugungsanlagen für den Parallelbetrieb ausgeführt werden.

Eine Anschlussanlage besteht in jedem Fall mindestens aus folgenden Primärkomponenten:

- Anschluss- oder Bezüger-Überstromunterbrecher
- oder
- Leistungsschalter oder gleichwertige Trennvorrichtung mit Schutzeinrichtungen



Alle Primärkomponenten sind anhand der maximalen Betriebs- und Fehlerdaten auszulegen. Betriebsdaten sind unter anderem die Betriebsnennspannung und -frequenz, die maximale Betriebsspannung und der Betriebsstrom. Fehlerdaten sind unter anderem der thermische Kurzzeitstrom und der Stosskurzschlussstrom. Die Kurzschlussströme im Netz werden vom VNB angegeben.

7.3 Sekundärtechnik

7.3.1 Steuerung, Regelung und Messung

Der EEA-Betreiber ist für die Steuerung sowie Synchronisierung seiner Anlage selber verantwortlich.

Die Parallelschaltung einer Erzeugungsanlage ans Netz darf erst erfolgen, wenn kein Auslösekriterium des Schutzes am Anschlusspunkt ansteht und die Netzspannung auf allen drei Phasen innerhalb der vorgegebenen Toleranzen vorhanden ist. EEA dürfen erst nach > 2 min nach Wiederkehr normaler Spannungs- und Frequenzverhältnisse mit einer rampenförmigen Leistungssteigerung zuschalten. Regelbare EEA sollen mit einem Gradienten von 10% der Wirkleistung P_{max} pro Minute steigen. Nicht regelbare EEA dürfen nach dem Zufallsprinzip nach ca. 2...10 min wieder zuschalten.

Bei einer notwendigen Steuerung der EEA ist die Steuerhoheit zwischen Verteilnetz- und EEA-Betreiber zu regeln.

Die EEA muss folgende Schnittstellen für Steuerung, Regelung sowie Messung aufweisen oder zur Verfügung stellen:

Analoger Eingang zur Blindleistungsregelung für Anlagen >100 kVA

Die Steuerung der EEA muss mindestens einen analogen Eingang haben, über den der VNB die Blindleistung (z.B. $\cos\phi$) am Anschlusspunkt steuern kann. Wann und in welchem Bereich die Blindleistung geregelt werden soll und wie die Schnittstelle technisch realisiert wird, muss projektspezifisch festgelegt und vertraglich geregelt werden.

Binäreingang zur Abschaltung der EEA im Notfall für EEA \leq 30 kVA

Die Steuerung der EEA muss einen Binäreingang aufweisen, über den der VNB im Notfall (z.B. zur Verhinderung eines Netzzusammenbruchs) die Erzeugungsanlage abschalten kann (eingespeiste Leistung = 0 kVA).

Steuerung der Wirkleistung nach Sollwert für EEA > 30 kVA

Anlagen mit einer installierten Leistung > 30 kVA müssen mit technischen Einrichtungen ausgestattet sein, mit denen der VNB die Einspeiseleistung der EEA jederzeit reduzieren kann.

Die Steuerung der EEA muss mindestens folgende Binäreingänge aufweisen, über die der VNB im Notfall (z.B. zur Verhinderung eines Netzzusammenbruchs) die Erzeugungsanlage abschalten oder die Einspeiseleistung reduzieren kann.

- Ein Binäreingang für 60% der Nennleistung
- Ein Binäreingang für 30% der Nennleistung
- Ein Binäreingang für 0% der Nennleistung



Ausserdem müssen Erzeugungsanlagen ab einer Leistung von 30 kVA in der Lage sein, ihre Wirkleistung in Stufen von mind. 10% der maximalen Wirkleistung zu reduzieren. Die Reduktion der Wirkleistung muss bei jedem Betriebszustand und aus jedem Betriebspunkt auf den vom VNB vorgegebenen Sollwert möglich sein.

Zusätzlicher Binäreingang zur Freigabe der EEA

Der VNB kann einen zusätzlichen Binäreingang verlangen, mit dem er die Netz-Aufschaltung (Netz-Kupplung) des Generators freigeben kann.

7.3.2 Schutz / Entkupplungsschutz

Der Schutz ist für einen sicheren und zuverlässigen Betrieb der Netze, der Anschlussanlage und der Erzeugungseinheit von erheblicher Bedeutung. Der Anschlussnehmer ist für die Sicherstellung des Eigenschutzes selbst verantwortlich. Insofern ist gegebenenfalls die in dieser Richtlinie beschriebene Schutzfunktion durch den Anschlussnehmer der Erzeugungsanlage entsprechend zu erweitern. Der Eigenschutz darf aber die in dieser Richtlinie beschriebenen Anforderungen nicht unterlaufen.

Für Anlageleistungen > 30 kVA am Netzanschluss ist ein Entkupplungsschutz (NA-Schutz) mit zentralem Kuppelschalter je gemessener Erzeugungsanlage im Bereich des Anschlusspunktes erforderlich. Der Kuppelschalter besteht aus zwei in Reihe geschaltete, elektrische Schalteinrichtungen (z.B. Leistungsschalter, Schütze oder Motorschutzschalter). Ab einer Leistung von 100 kVA sind nur Motorschutzschalter oder Leistungsschalter zulässig. Die Schalteinrichtungen müssen kurzschlussfest und allpolig (inkl. Neutralleiter) ausgeführt sein. Das Schaltvermögen ist mindestens nach dem Ansprechbereich der vorgeschalteten Sicherung zu bemessen. Die Installation bzw. das Aktivieren ist mit dem VNB bereits in der Projektphase abzusprechen.

Die Prüfung des NA-Schutzes ist durch den EEA-Betreiber vorzunehmen und muss entsprechend der Starkstromverordnung alle 5 Jahre durch den EEA-Betreiber überprüft werden.

Folgende Schutzfunktionen sind notwendig:

- Unterspannungsschutz $U <$
- Überspannungsschutz $U >$
- Überspannungsschutz $U >>$
- Unterfrequenzschutz $f <$
- Überfrequenzschutz $f >$

Empfehlungen bezüglich der Schutzfunktionen und ihrer Einstellwerte sind der Tabelle 15: aus Kapitel 7.4.3.2 zu entnehmen.

Die Spannungsfunktionen sind generell für jeden Aussenleiter (3 x Phase-Erde-Spannung und 3 x Phase-Phase-Spannung) auszuführen. Diese sechs Spannungsauswertungen müssen logisch-ODER verknüpft sein. Das heisst: Wenn einer der sechs Spannungswerten eine Unter- bzw. Überspannungsschwelle erreicht, regt die Unter- bzw. Überfunktion an.



Die Frequenzfunktionen können einphasig ausgeführt werden.

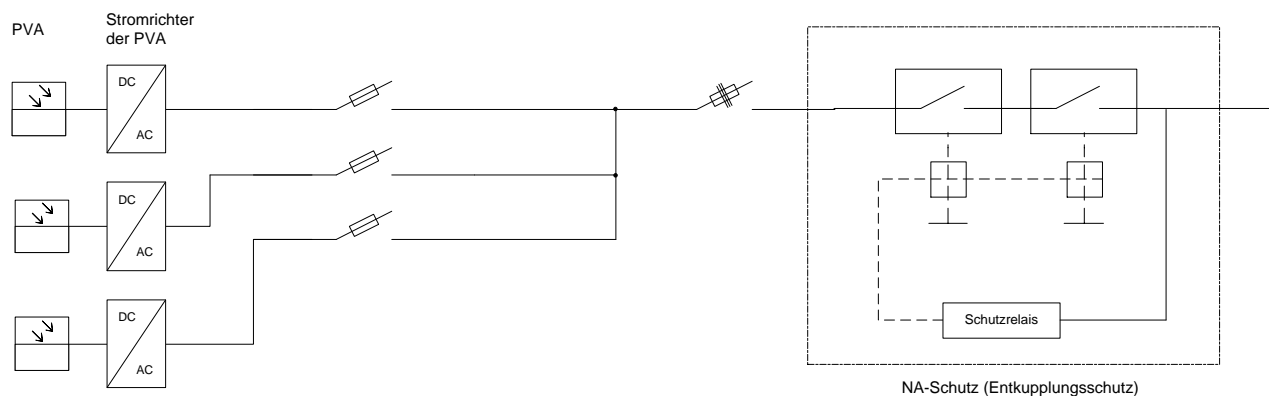


Abbildung 24: NA-Schutz

7.3.3 Hilfsenergie

Die Kapazität einer allfällig nötigen Hilfsenergieversorgung ist so zu bemessen, dass der Energiebedarf der Anschlussanlage bei fehlender Netzspannung mit allen Schutz-, Sekundär- und Notbetriebseinrichtungen eine gewisse Zeit autonom gedeckt werden kann. Die Eigenbedarfsversorgung der Anschlussanlage (inkl. Hilfsenergie) liegt in der Verantwortung des EEA-Betreibers.

7.4 Verhalten der EEA am Netz

7.4.1 Normalbetrieb

Die Inbetriebnahme von Erzeugungsanlagen ist jeweils mit dem VNB abzusprechen.

EEAs mit einer Leistung über 30 kVA müssen mit reduzierter Leistung betrieben werden können. Der VNB ist berechtigt, eine vorübergehende Begrenzung der Einspeiseleistung zu verlangen oder eine Anlagenabschaltung vorzunehmen. Der EEA-Betreiber ist verpflichtet, seine Anlage nach Aufforderung des VNB abzuschalten und vom Netz zu trennen.

Erzeugungsanlagen, die mittels Synchronisierungseinrichtungen und automatischer Spannungsregelung ans Netz geschaltet werden, dürfen keine unzulässigen Spannungsänderungen verursachen. Hierzu müssen entsprechende Optimierungen bei Spannungsregler- und Synchronisierungseinrichtungen vorgenommen bzw. Strombegrenzungsmassnahmen vorgesehen werden. Nicht selbsterregte Asynchrongeneratoren dürfen nur im Bereich von 95% bis 105% ihrer Synchrondrehzahl zugeschaltet werden. Inselbetriebsfähige, selbsterregte Asynchronmaschinen, die nicht spannungslos zugeschaltet werden können, müssen die Zugschaltbedingungen für Synchronmaschinen einhalten.



Wird vom VNB eine Spannungsvorgabe aus der Erzeugungsanlage gewünscht, so muss dieser Gegenstand des Netzanschlussvertrages sein, mit dem auch die dafür erforderlichen technischen Ausrüstungen festgelegt werden.

Blindleistungsregelung (statische Netzstützung)

Energieerzeugungsanlagen > 30 kVA müssen unter normalen Betriebsbedingungen in der Lage sein, induktive bzw. kapazitive Blindleistung in den unten aufgeführten Leistungsfaktorbereichen abzugeben resp. aufzunehmen. Davon abweichende Werte (z.B. für Synchronmaschinen) sind vertraglich zu regeln.

$$800 \text{ VA} < \sum S_{E_{\max}} \leq 30 \text{ kVA} \quad \cos\varphi = 0.95_{\text{untererregt}} \text{ bis } \cos\varphi = 0.95_{\text{übererregt}}$$

Der Einstellwert oder die Kennlinie wird durch den zuständigen VNB unter Berücksichtigung des Anlagentyps festgelegt.

$$30 \text{ kVA} < \sum S_{E_{\max}} \leq 100 \text{ kVA} \quad \cos\varphi = 0.9_{\text{untererregt}} \text{ bis } \cos\varphi = 0.9_{\text{übererregt}}$$

Der VNB bestimmt dabei eine der folgenden Regelungs- resp. Steuerungsarten:

- a) Fester Verschiebungsfaktor $\cos\varphi$
- b) Verschiebungsfaktor $\cos\varphi(P)$
- c) Konstante Blindleistung Q
- d) Blindleistungs- / Spannungskennlinie $Q(U)$

$$\sum S_{E_{\max}} > 100 \text{ kVA} \quad \cos\varphi = 0.9_{\text{untererregt}} \text{ bis } \cos\varphi = 0.9_{\text{übererregt}}$$

Es kann ein Anschluss an die Netzleitstelle des VNBs erfolgen, über den dieser den $\cos\varphi$ je nach Netzsituation regelt. Der VNB bestimmt dabei eine der folgenden Regelungs- resp. Steuerungsarten:

- a) Fester Verschiebungsfaktor $\cos\varphi$
- b) Verschiebungsfaktor $\cos\varphi(P)$
- c) Konstante Blindleistung Q
- d) eine Blindleistungs- / Spannungskennlinie $Q(U)$

Wird vom VNB eine Kennlinie $\cos\varphi(P)$ vorgegeben, so muss sich jeder aus der Kennlinie ergebende Sollwert innerhalb von 10 Sekunden automatisch einstellen.



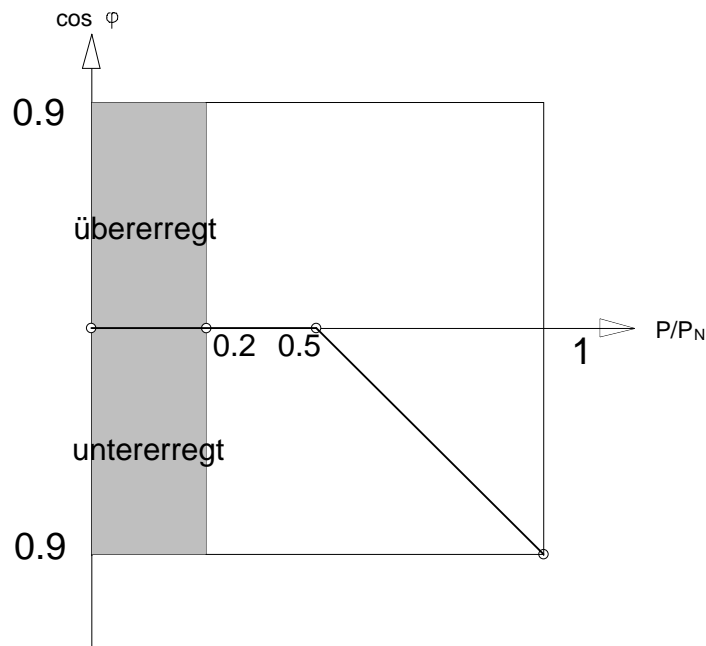


Abbildung 25: Beispiel $\cos\phi(P)$ -Kennlinie (PVA) in Niederspannung

Um bei schwankender Wirkleistungs-Einspeisung Spannungssprünge zu vermeiden, muss eine Kennlinie mit kontinuierlichem Verlauf und begrenzter Steilheit gewählt werden. Sowohl das gewählte Verfahren als auch die Sollwerte werden vom VNB individuell für jede Erzeugungsanlage festgelegt und mittels Vereinbarung festgehalten.

7.4.2 Verhalten bei Störungen in der EEA

Bei Störungen in der EEA (in der Erzeugungseinheit selbst oder im Teilnetz der EEA) ist diese unverzüglich vom Netz zu trennen. Kurzschlüsse in der EEA sind durch den Schutz der EEA zu erkennen und abzuschalten (typisch ≤ 0.1 s). Dies gilt für Kurzschlüsse in irgendeiner Komponente (inkl. Schaltanlagen, Sammelschienen, Transformatoren und Stromrichter). Andere Fehler sind gemäss dem Stand der Technik und je nach Typ der EEA zu behandeln.

7.4.3 Verhalten bei Störungen im Netz

Bei Spannungsunterbrüchen im Verteilnetz sind $EEA \leq 800$ VA unverzüglich vom Netz zu trennen (Auslösezeit ≤ 200 ms). Für $EEA > 800$ VA gelten die nachfolgenden Bedingungen.

7.4.3.1 Allgemein

Der VNB ist berechtigt, bei Gefahr und im Störungsfalle, die EEA sofort vom Netz zu trennen. Dies insbesondere im Notfall und ohne vorgängige Benachrichtigung des EEA-Betreibers.

Die Schutzeinstellungen sind zwingend mit dem VNB zu koordinieren.



7.4.3.2 Spannungs-Zeit-Verhalten (u(t)-Kennlinie)

Bei Spannungseinbrüchen müssen Erzeugungsanlagen die Kennlinie gemäss Abbildung 26 aufweisen. Die u(t)-Kennlinie ist am Anschlusspunkt einzuhalten. Die nachfolgenden Prozentangaben zur Spannung beziehen sich auf die Leiter-Erde-Spannung.

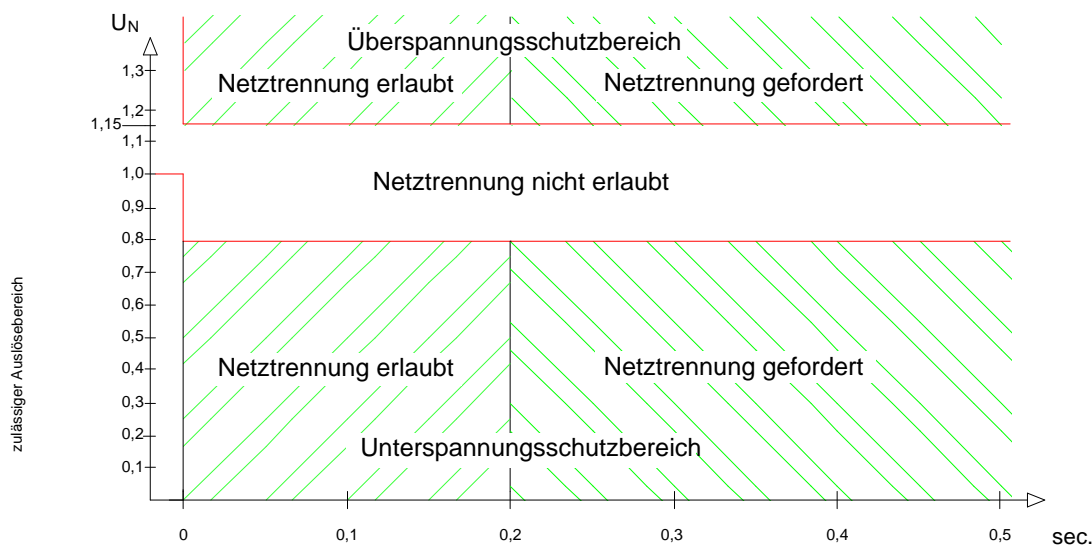


Abbildung 26: Auslöse-Kennlinie Typ A in Niederspannung

Einige Einstellempfehlungen

Tabelle 15: zeigt Empfehlungen bezüglich der Schutzfunktionen und ihrer Einstellwerte.

Tabelle 15: Einstellempfehlungen für den Entkupplungsschutz am Anschlusspunkt

Funktion		Empfohlene Schutzrelaisstellwerte	
Überspannungsschutz	U>	1.1 U _n	momentan
(10min-Mittelwert)*			
Überspannungsschutz	U>>	1.15 U _n **	momentan
Unterspannungsschutz	U<	0.80 U _n	momentan
Überfrequenzschutz	f>	51.5 Hz (U > 70% U _n)	momentan
Unterfrequenzschutz	f<	47.5 Hz (U > 70% U _n)	momentan
Inselnetzerkennung (z.B. Shiftverfahren im Stromrichter)			Abschaltung innerhalb 5 s nach Netztrennung
U _n : Nennspannung (230 V) momentan = 50... 150 ms (zur Vermeidung von Überfunktionen) * kann auf dem Stromrichter realisiert werden. ** wenn kein 10-min-Mittelwert (U>) vorhanden, ist U>> 1.1U _n Hinweis: Rückfallverhältnisse (Hysterese) der Relais bzgl. Überfunktion / Wiederschaltung beachten.			



7.4.3.3 Wiedereinschaltung einer Erzeugungsanlage nach einer Störung

Im Verteilnetz kann es in Folge von Kurz- und Erdschlüssen zu manuellen oder automatischen Wiedereinschaltungen kommen. Die Erzeugungsanlage muss sich hinsichtlich Synchronisation selbst schützen. Der EEA-Betreiber ist verantwortlich für die Zu- oder Abschaltung der Anlage sowie für den Synchronisierungsvorgang.

Nach Abschaltung eines Fehlers im Netz des VNBs bzw. bei einer automatischen Wiedereinschaltung oder manuellen Wiedereinschaltungen muss der EEA-Betreiber damit rechnen, dass die wiederkehrende Spannung am Anschlusspunkt asynchron zur Spannung der Erzeugungsanlage sein kann. Der EEA-Betreiber hat selbst Vorsorge dafür zu treffen, dass Schalthandlungen, Spannungsschwankungen, AWE oder andere Vorgänge im Netz des VNBs nicht zu Schäden an seinen Anlagen führen und dass in diesem Fall seine EEA keinen Schaden an Anlagen von Dritten provoziert. Bei Ein- und Ausschaltungen von EEA entstehen Spannungsänderungen, welche die Grenzwerte gemäss den Technischen Regeln zur Beurteilung von Netzrückwirkungen DACHCZ nicht überschreiten dürfen.

Eine Synchronisierung der EEA mit dem Netz muss zwischen 49.0 Hz und 51.0 Hz möglich sein. Dabei liegt die Spannung zwischen 90...110% U_n .

Bei Umrichtern (z.B. PV-Anlagen) erfolgt eine automatische Wiedereinschaltung einer Erzeugungseinheit, wenn die Spannung am Anschlusspunkt zwischen 90%...110% der Nennspannung ist (kleinster Wert der verketteten Spannungen) und die Frequenz zwischen 47,5 Hz und 50,05 Hz liegt.

Die Verzögerungszeit für die Wiedereinschaltung liegt in der Regel zwischen 2 min und 30 min und muss mit dem VNB abgestimmt sein. Für unterschiedliche Schutzauslösungen können die Verzögerungszeiten verschieden sein.

7.4.3.4 Frequenzverhalten

Bei Frequenzen zwischen 47.5 Hz und 51.5 Hz ist eine automatische Trennung vom Netz auf Grund der Frequenzabweichung nicht zulässig.

Beim Unterschreiten von 47.5 Hz oder Überschreiten von 51.5 Hz muss eine automatische Trennung innerhalb 1s vom Netz erfolgen. Der VNB kann einen davon abweichenden unteren Grenzwert festlegen, wenn die Erzeugungseinheit in einem Lastabwurfgebiet (UFLS) liegt. Systembedingte Einschränkungen der EEA im Frequenzband sind zu dokumentieren bzw. festzuhalten.

Empfehlungen bezüglich der Schutzfunktionen und ihrer Einstellwerte sind der Tabelle 15: aus Kapitel 7.4.3.2 zu entnehmen.

Frequenzverhalten bei Überfrequenz

Bei einer Netzfrequenz von 50.2 Hz und höher müssen EEA ihre Leistung gemäss Abbildung 27 reduzieren.



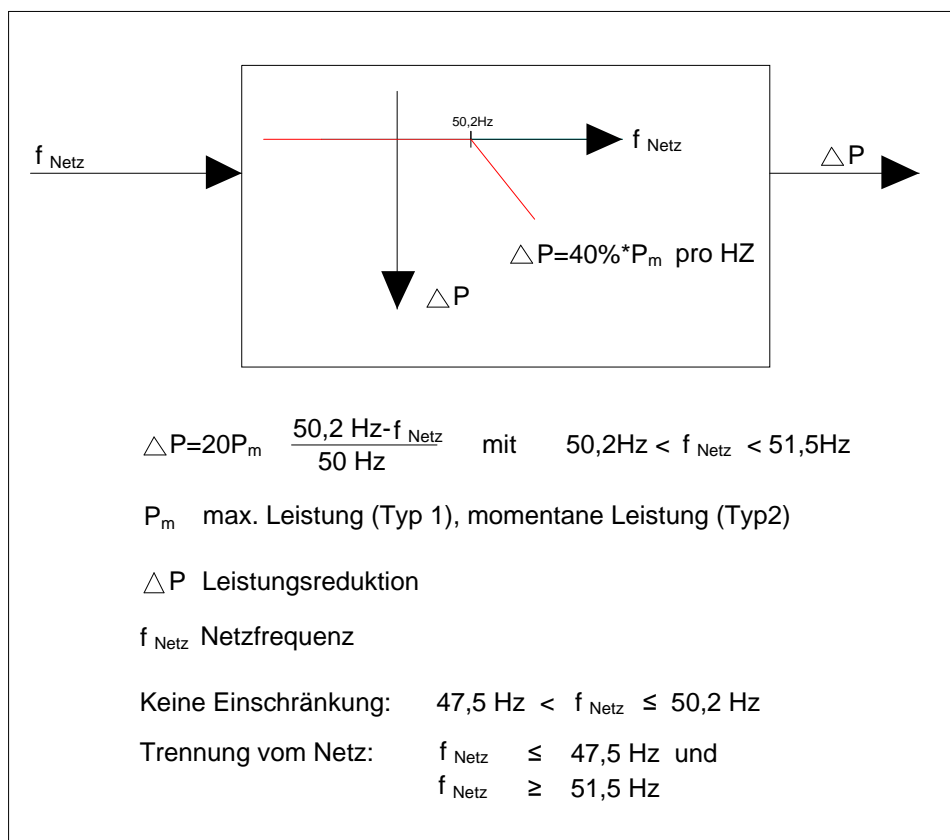


Abbildung 27: Leistungsreduktion bei Überfrequenz in Niederspannung (TC-CH 2013)

Erzeugungsanlagen des Typs 1 müssen im Frequenzbereich zwischen 50.2 Hz und 51.5 Hz die **maximale Wirkleistung** P_m mit einem Gradienten von $40\% * P_m$ pro Hertz reduzieren. Bei Leistungen unterhalb der Nennwirkleistung kann die Erzeugungsanlage bis zur Grenzlinie auf dem aktuellen Wert weiter betrieben werden. Bei Erreichen dessen muss die Leistung entsprechend dem obigen Bild reduziert werden.

Erzeugungsanlagen vom Typ 2 müssen im Frequenzbereich zwischen 50.2 Hz und 51.5 Hz die **momentan erzeugte Wirkleistung** P_m (bezogen auf aktuellen Wert zum Zeitpunkt der Überschreitung der Netzfrequenz 50.2 Hz) mit einem Gradienten von $40\% * P_m$ pro Hertz reduzieren.

Frequenzverhalten bei Unterfrequenz

Bei netzbetriebsbedingter Reduktion der Frequenz ist eine Leistungsreduktion der Erzeugungsanlage zulässig.



In folgenden Fällen ist der VNB berechtigt, eine vorübergehende Begrenzung der Wirkleistungsabgabe oder Anlagenabschaltung zu verlangen bzw. vorzunehmen oder die Erzeugungsanlagen müssen die Regelung automatisch vornehmen:

- Potenzielle Gefahr für den sicheren Systembetrieb
- Engpässe bzw. Gefahr von Überlastungen im Netz des VNBs
- Gefahr einer Inselnetzbildung
- Gefährdung der statischen oder der dynamischen Netzstabilität
- Systemgefährdender Frequenzanstieg
- Re-Synchronisation von Teilnetzen
- Im Rahmen des Netzsicherheitsmanagements

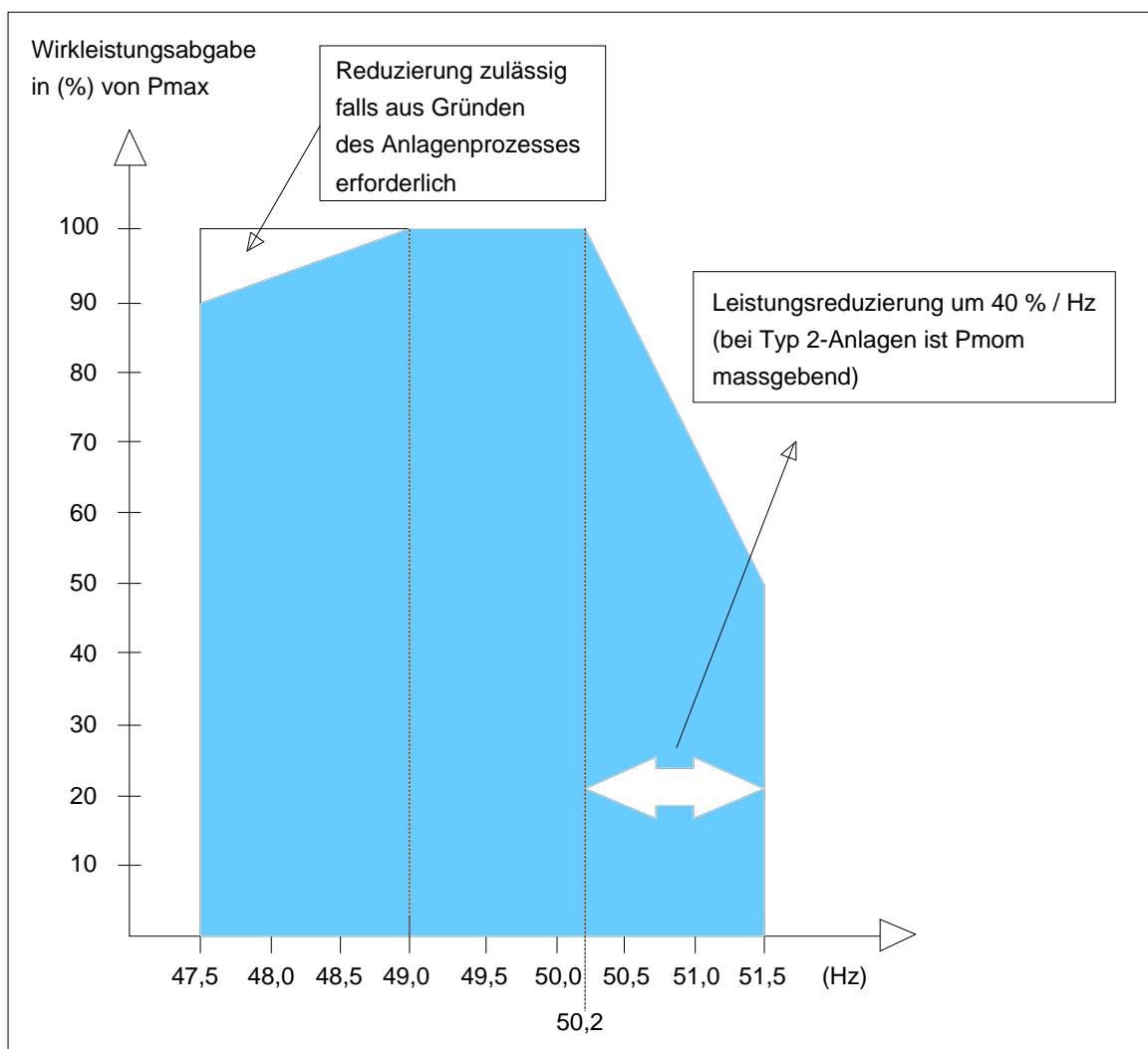


Abbildung 28: Übersicht von frequenzabhängigen Leistungsreduktionen



Frequenzbänder

Im Falle von Frequenzschwankungen muss die Anlage gemäss Abbildung 29 betrieben werden können. Darin ist dargestellt, wie lange eine Anlage bei welchen Frequenzen mindestens am Netz bleiben muss.

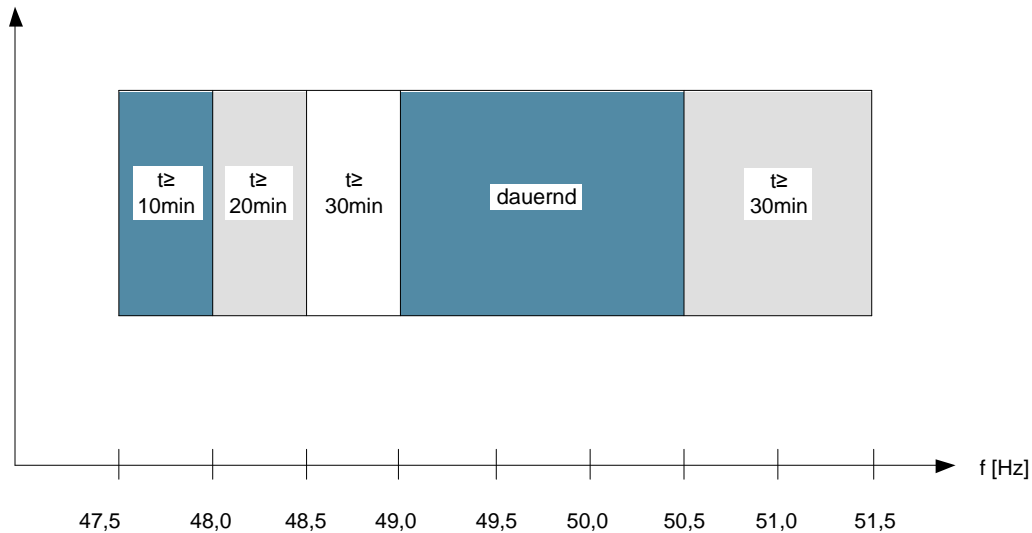


Abbildung 29: Frequenzbänder in der Niederspannung (Basis TC-CH 2013)

7.5 Kontakt mit Verteilnetzbetreiber

Der EEA-Betreiber muss für den VNB erreichbar sein, damit er bei Bedarf benachrichtigt oder aufgeboten werden kann.

7.6 Messstelle

Die Messeinrichtungen sind gemäss den gesetzlichen Anforderungen und den Anforderungen des VNB auszurüsten. Ebenfalls ist der jeweils gültige Metering Code Schweiz (Branchenempfehlung), die Werkvorschriften des VNBs sowie die Umsetzungsdokumente des BFE oder VSE und swissgrid einzuhalten.

7.7 Anschlussgesuch und -beurteilung

7.7.1 Anschlussgesuch

Generell ist der VNB bereits in der Planungsphase mit einzubinden. Dabei müssen die beim VNB geltenden Anmeldeverfahren beachtet werden.

Vor dem Anschluss einer EEA an das Verteilnetz muss dem VNB ein Anschlussgesuch eingereicht werden. Dabei kann das offizielle Formular des VSE (Datenblatt zur Beurteilung von Netzurückwirkungen) verwendet werden. Verschiedene VNB haben jedoch eigene Anschlussgesuche, im Zweifelsfall muss daher mit dem VNB Rücksprache genommen werden.



Aus dem Anschlussgesuch müssen für den VNB ersichtlich sein:

- Eingespeiste Leistung
- Art der Energieerzeugung (z.B. Stromrichter, Asynchrongenerator, Synchrongenerator)
- Leistungssteuerung (z.B. Stromrichter)
- Hersteller und Typ der EEA inkl. technisches Datenblatt
- Neuanlage oder Erweiterung einer bestehenden Anlage
- Elektrische Schema
- Bei Photovoltaikanlagen Anzahl und Konfiguration der Stromrichter
- Stromanlaufverhalten bei rotierenden Maschinen ohne Stromrichter

Bei Bedarf sind dem VNB weitere Unterlagen (z.B. Dachneigung) anzugeben. Das Gesuch um Plangenehmigung muss beim ESTI direkt eingereicht werden.

7.7.2 Technische Beurteilung

Anhand der Angaben auf dem Anschlussgesuch und der am Anschlusspunkt vorhandenen Netzdaten beurteilt der VNB mit Hilfe der „Technischen Regeln zur Beurteilung von Netzurückwirkungen D-A-CH-CZ „ ob dem Anschluss der Anlage so zugestimmt werden kann oder welche Massnahmen zu treffen sind. Der Entscheid wird dem Gesuchsteller schriftlich mitgeteilt.

Auf Anfrage teilt der VNB die Netz-Kurzschlussleistung (S_{KV} nach DACHCZ) am Anschlusspunkt mit. Diese dient als Grundlage zur Berechnung von Netzurückwirkungen nach DACHCZ.

7.7.3 Anschlussbewilligung

Ohne Anschlussbewilligung darf die Anlage nicht ans Netz angeschlossen werden. Für die Anschlussbewilligung gelten zudem die Werkvorschriften und NIV. Besondere Vereinbarungen werden zwischen dem VNB und dem Netzanschlussnehmer in einem Netzanschlussvertrag festgehalten.

7.8 Netzurückwirkungen / Spannungsqualität

Für den Anschluss einer EEA ans Niederspannungsnetz sind die Technische Regeln zur Beurteilung von Netzurückwirkungen DACHCZ massgebend.

Generell sollen EEA dreiphasig ans Netz angeschlossen werden, um Spannungsunsymmetrien zu verhindern.

Der einphasige Anschluss einer EEA ist grundsätzlich möglich, sofern

$$\sum S_{E_{\max}} \leq 3.6 \text{ kVA pro Phase } (\sum S_{E_{\max}} = \text{max. Scheinleistung einer EEE})$$

Somit ergibt sich eine maximale Anlagenleistung von 10.8 kVA aus einphasigen, nicht kommunikativ gekoppelten Erzeugungsanlagen. Anlagen mit mehreren einphasigen Erzeugungsanlagen müssen sich im Betrieb wie dreiphasige symmetrische Erzeugungsanlagen verhalten. Dies kann mit einer kommunikativen Kopplung der einzelnen Erzeugungsanlagen oder mit Dreiphasenspannungsüberwachungsrelais sichergestellt werden.



Der VNB kann bei einphasigen Stromrichtern vorgeben, an welche Phase die Anlage anzuschliessen ist.

Der VNB kann in Abweichung zum obigen Absatz den Betrieb von einphasigen Stromrichtern einschränken oder nicht zulassen um eine unsymmetrische Belastung des Verteilnetzes zu verhindern, sofern ein 3-phasiger Stromrichter aus technischer Sicht eingesetzt werden kann.

Im Falle besonderer technischer Gegebenheiten (z.B. Art und Betriebsweise des Netzes, Kurzschlussleistung am Anschlusspunkt) kann der VNB andere Grenzwerte als nach DACHCZ vorgeben. Insbesondere bei einer Grenzwertreduktion wird dem betroffenen Anschlussnehmer ein Nachweis für die Notwendigkeit der Verschärfung erbracht (z.B. Netzdaten, Berechnungen). Abweichungen von den Grenzwerten werden schriftlich mit dem Produzenten vereinbart.

7.9 Kommunikationssysteme

Tonfrequenz-Rundsteueranlagen (TRA) werden üblicherweise mit Frequenzen zwischen ca. 100 Hz und 1500 Hz betrieben. Die örtlich verwendete Rundsteuerfrequenz ist beim VNB zu erfragen. Falls eine Erzeugungsanlage den Betrieb der Rundsteueranlagen unzulässig beeinträchtigt, sind vom EEA-Betreiber Massnahmen zur Beseitigung der Beeinträchtigung zu treffen, auch wenn die Beeinträchtigungen zu einem späteren Zeitpunkt festgestellt werden. Weitere wichtige Anschlusskriterien sind in den Technischen Regeln zu Beurteilung von Netzurückwirkungen DACHCZ festgehalten.

Kommunikationsgeräte über Power Line Communication (PLC, verwendet von Smart Metering / -Grid Systemen) kommunizieren in der Regel im CENELEC A Band (35 bis 91kHz). Falls eine Erzeugungsanlage die PLC-Kommunikation unzulässig beeinträchtigt, sind vom EEA-Betreiber Massnahmen zur Beseitigung der Beeinträchtigung zu treffen.

7.10 Dokumentation und Datenaustausch

Der EEA-Betreiber ist verpflichtet seine Anlagen gemäss den gesetzlichen Vorgaben und dem Stand der Technik zu dokumentieren. Der EEA-Betreiber liefert dem VNB auf Anfrage die geforderten technischen Daten (z.B. technische Daten von der Anlage, Einstellungen von Steuerung und Schutz).

7.11 Prüfungen und Abnahme

Der Betreiber der EEA (> 800 VA) hat dem VNB und bei Vorlagepflicht dem ESTI die Funktionstüchtigkeit der verlangten Schutzeinrichtungen anlässlich einer Abnahmeprüfung zu belegen. Für eine Erstinbetriebnahme muss die Einwilligung des VNB vorliegen. Dieser ist mindestens vier Wochen vorher zur Abnahme einzuladen.

Die EEA darf erst in Betrieb genommen werden, wenn

- a) die Abnahmeprüfung und das Abnahmeprotokoll dem VNB vorliegt,
- b) die Schlusskontrolle durchgeführt ist und die Fertigstellungsanzeige des Elektroinstallateurs dem VNB vorliegt,
- c) allfällig notwendige Netzverstärkungen fertig gestellt sind.

Eine temporäre Inbetriebnahme zur Prüfung der EEA kann in Absprache mit dem VNB vorgängig erfolgen.



Der EEA-Betreiber ist für die Einhaltungen der notwendigen und aufgestellten Anforderungen selber verantwortlich. Er führt die notwendigen Abnahmen und Prüfungen selbständig durch. Er ist verantwortlich für die Organisation und Durchführung der notwendigen Instandhaltungen (inkl. periodische Prüfungen).

Der VNB kann zusätzliche Tests, Schutzprüfungen sowie Messungen verlangen (z.B. zur Prüfung der Spannungsqualität) oder selber durchführen, welche die Anforderungen in diesem Dokument bestätigen.

Der EEA-Betreiber gibt dem VNB auf Verlangen Auskunft über durchgeführte Prüfungen und Tests.

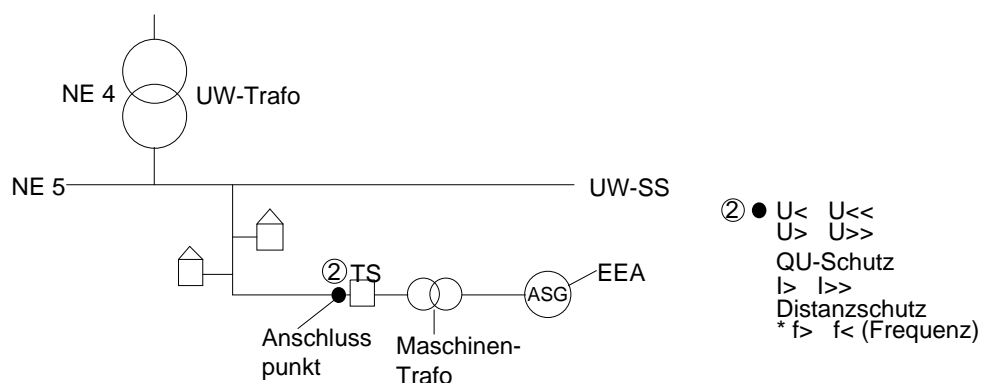


Anhang A: Beispiele für den Anschluss an die Mittel- und Niederspannung mit vorgeschlagenen Einstellwerten

1. Beispiel: Anschluss einer Asynchronmaschine 1.5 MVA (Dottierkraftwerk)

- Anlage ist vom Typ B 2
- Anschluss der Anlage erfolgt in der Mittelspannung (Kapitel 6)
- Eine vorgängige Überprüfung erlaubt einen Anschluss an das MS-Netz gemäss Kapitel 6.1.

Somit kann ein Anschluss wie folgt umgesetzt werden:



Vorgeschlagene Einstellwerte	
U >	1,15 x U _C (2 s)
U >>	1,25 x U _C (100 ms)
U <	0,85 x U _C (1,5 s)
U <<	0,15 x U _C (150 ms)
f > *	51,5 Hz (200 ms)
f < *	47,5 Hz (200 ms)
I >	1,2 x I _N (1 s)
I >>	15 x I _N (100 ms)
QU	0,85 x U _C (1 s)
cos φ **	gemäss Vorgabe VNB
Steuerung Wirkleistung **	gemäss Kap. 6.3
Synchronisation	49 Hz ... 51 Hz
Leistungsreduktion (ab 50,2 Hz) **	gemäss Kap. 6.4.3.5

* Kann am Generator oder am Anschlusspunkt realisiert werden.

** Muss am Generator realisiert werden.

Die Einstellung des Distanzschutzes erfolgt nach Berechnung und Berücksichtigung des vorgelagerten Netzes

Grundsätzlich sind alle Einstellwerte mit dem VNB abzusprechen. Mit Ausnahme der Stromfunktion I>> und I> können die anderen Schutzfunktionen auch eine Abschaltung auf der Geno-Seite zur Folge haben. Die Möglichkeit der Regelung des cos φ und der Leistung bis hin zur Abschaltung gemäss Kapitel 6 muss nach Rücksprache mit dem VNB umsetzbar sein.

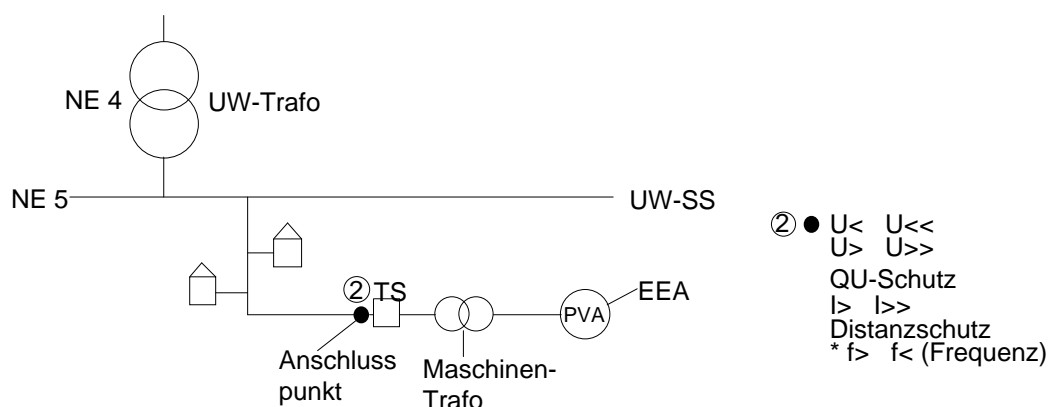
Falls vom VNB gefordert, sind für die Erdschlusserfassung im Netz und Trafo weitere Schutzfunktionen vorzusehen.



2. Beispiel: Anschluss einer PV-Anlage 1.2 MVA

- Anlage ist vom Typ B 2
- Anschluss der Anlage erfolgt in der Mittelspannung (Kapitel 6)
- Eine vorgängige Überprüfung erlaubt einen Anschluss an das MS-Netz gemäss Kapitel 6.1.

Somit kann ein Anschluss wie folgt umgesetzt werden:



Vorgeschlagene Einstellwerte		
	Anschlusspunkt	Stromrichter
U > (10 min – Wert)	---	1,1 x U _C (100 ms)
U >	1,15 x U _C (2,5 s)	1,15 x U _C (2 s)
U >>	1,25 x U _C (300 ms)	1,25 x U _C (100 ms)
U <	0,85 x U _C (1,7 s)	0,85 x U _C (1,5 s)
U <<	0,15 x U _C (350 ms)	0,15 x U _C (150 ms)
f > *	51,5 Hz (300 ms)	51,5 Hz (100 ms)
f < *	47,5 Hz (300 ms)	47,5 Hz (100 ms)
I >	1,2 x I _N (1 s)	---
I >>	15 x I _N (100 ms)	---
QU	0,85 x U _C (1 s)	---
cos φ **	---	gemäss Vorgabe VNB
Steuerung Wirkleistung **	---	gemäss Kap. 6.3
Synchronisation	47,5 Hz 50,05 Hz	47,5 Hz 50,05 Hz
Leistungsreduktion (ab 50,2Hz) **	---	gemäss Kap. 6.4.3.5

Die Einstellung des Distanzschutzes erfolgt nach Berechnung und Berücksichtigung des vorgelagerten Netzes

* Kann am Stromrichter oder am Anschlusspunkt realisiert werden.

** Muss am Stromrichter realisiert werden.

Grundsätzlich sind alle Einstellwerte mit dem VNB abzusprechen. Mit Ausnahme der Stromfunktion I>> und I> können die anderen Schutzfunktionen auch eine Abschaltung auf der Geno-Seite zur Folge haben. Die Möglichkeit der Regelung des cos φ und der Leistung bis hin zur Abschaltung gemäss Kapitel 6 muss nach Rücksprache mit dem VNB umsetzbar sein.

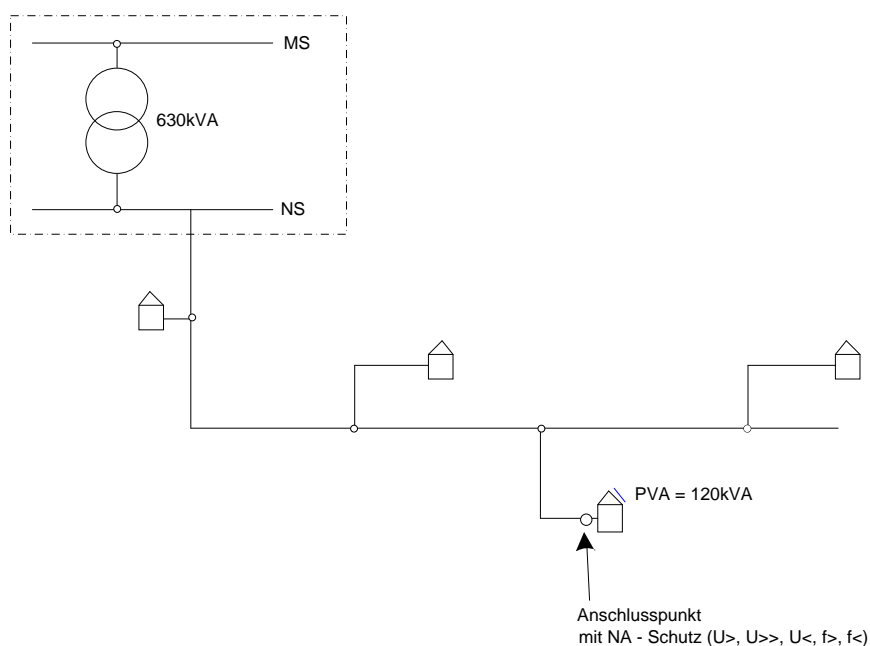
Falls vom VNB gefordert, sind für die Erdschlusserfassung im Netz und Trafo weitere Schutzfunktionen vorzusehen.



3. Beispiel: Anschluss einer PV-Anlage 120 kVA

- Anlage ist vom Typ A 2
- Anschluss der Anlage erfolgt in der Niederspannung (Kapitel 7)
- Aufgrund der Leistung (> 30 kVA) muss ein NA-Schutz (Entkupplungsschutz) im Bereich der Anschlussstelle des Niederspannungsnetzes (auf Seite des Stromproduzenten) eingesetzt werden.

Trafostation (NE6)



	NA- Schutz	Stromrichter
$U >$ (10 Min. - Wert)	$1,1 \times U_N$ (200ms)	$1,1 \times U_N$
$U >>$	$1,15 \times U_N$ (200ms)	$1,15 \times U_N$
$U <$	$0,8 \times U_N$ (200ms)	$0,8 \times U_N$
$f >$	51,5 Hz (200ms)	51,5 Hz
$f <$	47,5 Hz (200ms)	47,5 Hz
Synchronisation	47,5 ... 50,05 Hz	47,5 ... 50,05 Hz
$\cos \varphi^*$	---	gemäss Vorgabe VNB möglich zwischen $\cos \varphi = 0,9$ untererregt bis $\cos \varphi = 0,9$ übererregt (Anschluss an Netzleitstelle möglich)
Steuerung Wirkleistung der PVA	---	wenn nötig siehe Kap. 7.3 falls nicht nötig Voraussetzungen entsprechend Kap. 7.3 schaffen
Leistungsreduktion (ab 50,2 Hz) *	---	Gemäss Kap. 7.4.3.4

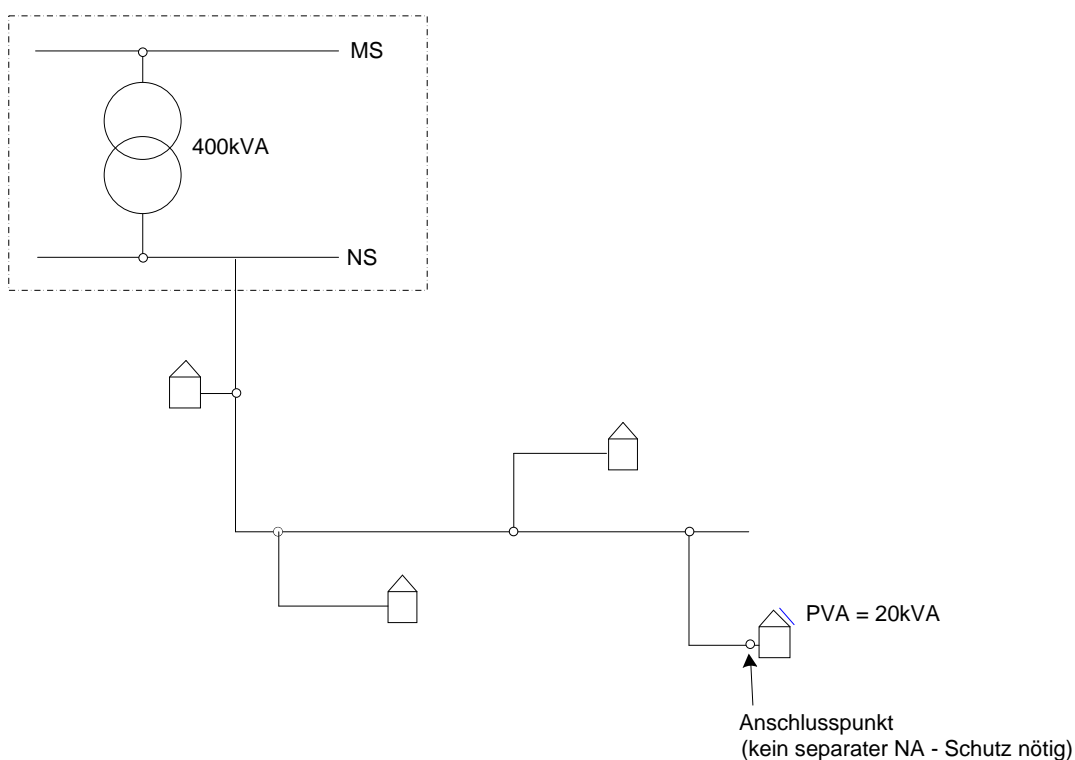
* Muss am Stromrichter realisiert werden.



4. Beispiel: Anschluss einer PV-Anlage 20 kVA

- Anlage ist vom Typ A 2
- Anschluss der Anlage erfolgt in der Niederspannung (Kapitel 7)
- Aufgrund der Leistung (< 30 kVA) muss kein NA-Schutz (Entkopplungsschutz) im Bereich der Anschlussstelle des Niederspannungsnetzes eingesetzt werden
- Die angegebenen Schutzparameter werden am Stromrichter eingestellt

Trafostation (NE6)



Folgende Einstellungen werden empfohlen:	
U> (10 Min. - Wert)	1,1 x U _N (100ms)
U>>	1,15 x U _N (100ms)
U<	0,8 x U _N (100ms)
f >	51,5 Hz (100ms)
f <	47,5 Hz (100ms)
Synchronisation	47,5 ... 50,05 Hz
Leistungsreduktion (ab 50,2 Hz)	gemäss Kap. 7.4.3.4
cos φ	Vorgabe VNB möglich zwischen cos φ = 0,95 untererregt bis cos φ = 0,95 übererregt
keine Steuerung der Wirkleistung bei Anlagen < 30kVA	



Anhang B1: Kurzschlussstrombeitrag von EEA's

Durch den Betrieb von Erzeugungsanlagen werden die Kurzschlussströme des Netzes, insbesondere in der Umgebung des Anschlusspunktes erhöht. Diese Erhöhungen sind in den Primäranlagen jeweils zu überprüfen und gegebenenfalls anzupassen.

	Anfangs-Kurzschlusswechselstrom I_{kE}	Kurzschlusswechselstroms I_{kE}	Stosskurzschlussstrom i_{pE}
	Effektivwert des 50-Hz-Anteils des Stromes während der ersten 20 ms nach dem Fehler	Effektivwert des Stromes nach 150 ms und bei Fehlerende	
Synchrongeneratoren	8x	5x	20x
Asynchrongeneratoren	6x	5x	12x
doppelt gespeisten Asynchrongeneratoren	3x	1x	8x
Vollumrichtern	1x	1x	2x

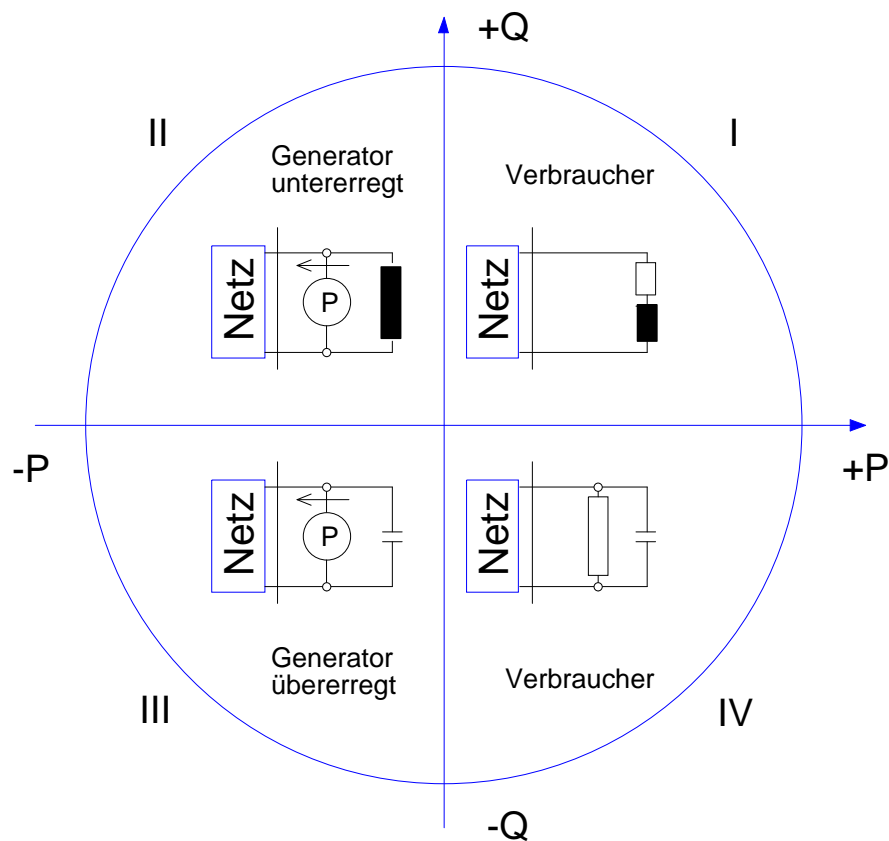
Richtwerte (Generatornennstrom an der Anschlussklemme), präzisere Werte sind von den Datenblättern zu entnehmen



Anhang B2: Betriebsarten von Generatoren und deren Verhalten

Nachfolgend werden die vier Betriebszustände unterschieden und in einem Leistungskreis in Verbraucherpfeilrichtung dargestellt.

	übererregt	untererregt
Verbraucher	IV. Quadrant $P > 0$ $Q < 0$, der Verbraucher speist Blindleistung in das Netz (kapazitives Verhalten)	I. Quadrant $P > 0$ $Q > 0$ (der Verbraucher entzieht Blindleistung aus dem Netz (induktives Verhalten))
Generator	III. Quadrant $P < 0$ $Q < 0$ der Generator speist Blindleistung in das Netz (kapazitives Verhalten)	II. Quadrant $P < 0$ $Q > 0$, der Generator entzieht Blindleistung aus dem Netz (induktives Verhalten)



Darstellung im Verbraucherpfeilsystem



Quellenverzeichnis

Bund, Kantone, Gesetzgebung

<http://www.admin.ch>

<http://www.elcom.admin.ch>

<http://www.est.admin.ch>, <http://www.electrosuisse.ch>

Bundesamt für Energie. (27.06. 2007). Stromversorgungsverordnung. Erläuternder Bericht zum Vernehmlassungsentwurf.
Bundesrat. (3.12. 2004). Botschaft zur Änderung des Elektrizitätsgesetzes und zum Stromversorgungsgesetz . Geschäft 04.083.
Bundesrat. (14.03. 2008, Stand 01.01.2009). Stromversorgungsverordnung . SR 734.71.
Verordnung über elektrische Niederspannungsinstallationen (NIV, vom Stand 1. Dezember 2013) www.admin.ch
Bundesversammlung der Schweizerischen Eidgenossenschaft. (24.06. 1902, Stand 01.08.2008). Bundesgesetz betreffend die elektrischen Schwach und Starkstromanlagen . SR 734.0.
Bundesversammlung der Schweizerischen Eidgenossenschaft. (23.03. 2007, Stand 01.01.2009). Bundesgesetz über die Stromversorgung . SR 734.7.
Bundesversammlung der Schweizerischen Eidgenossenschaft. (2007) Schlussbericht zu BoBR vom 3. Dezember 2004 zur Änderung des Elektrizitätsgesetzes und zum Stromversorgungsgesetz. Geschäft 04.083 . Online (15.02.2010).
UVEK / BFE: Empfehlungen und Vollzugshilfen für die Umsetzung der Anschlussbedingungen der Elektrizitätsproduktion gemäss Art. 7 EnG und Art. 28.a EnG
Eidgenössische Elektrizitätskommission EICom: Weisung 4/2012 Netzverstärkungen
Eidgenössisches Starkstrominspektorat ESTI: Norm Nr. 233.0710d Solar-Photovoltaik (PV) – Stromversorgungssysteme
Eidgenössisches Starkstrominspektorat ESTI: Richtlinie Nr. 219.0201 d, Parallelbetrieb von Energieerzeugungsanlagen (EEA) mit dem Niederspannungsnetz



Elektrizitätsbranche

<p>VSE/AES, Verband Schweizerischer Elektrizitätsunternehmen. Branchenempfehlung Strommarkt Schweiz. Marktmodell für die elektrische Energie - Schweiz. Grundsatzdokument zur Regelung der zentralen Aspekte der Organisation des Strommarktes Schweiz, Ausgabe 2011. http://www.strom.ch</p>
<p>VSE/AES, Verband Schweizerischer Elektrizitätsunternehmen Branchenempfehlung Strommarkt Schweiz. Netznutzungsmodell für das Schweizerische Verteilnetz. Grundlagen zur Netznutzung und Netznutzungsschädigung in den Verteilnetzen der Schweiz, Ausgabe 2011 http://www.strom.ch</p>
<p>VSE/AES, Verband Schweizerischer Elektrizitätsunternehmen Branchenempfehlung Strommarkt Schweiz. Distribution Code Schweiz. Technische Bestimmungen zu Anschluss, Betrieb und Nutzung des Verteilnetzes, Ausgabe 2014 http://www.strom.ch</p>
<p>Transmission Code (CH), Branchenempfehlung Strommarkt Schweiz, Ausgabe 2013 http://www.swissgrid.ch</p>
<p>VSE/AES, Verband Schweizerischer Elektrizitätsunternehmen Branchenempfehlung Strommarkt Schweiz Metering Code Schweiz, technische Bestimmungen zu Messung und Messdatenbereitstellung, Ausgabe 2015 http://www.strom.ch</p>
<p>VSE/AES, Verband Schweizerischer Elektrizitätsunternehmen Branchenempfehlung Strommarkt Schweiz. Empfehlung Netzanschluss für Endkunden NE3 bis NE7, Ausgabe 2012 Umsetzungshilfe Empfehlung Netzanschluss für Endkunden NE3 bis NE7, Ausgabe 2012 http://www.strom.ch</p>
<p>Verband Schweizerischer Elektrizitätsunternehmen. Empfehlung der Arbeitsgruppe WV- Deutschschweiz. Werkvorschriften. Technische Anschlussbedingungen der Verteilnetzbetreiber für den Anschluss an das Niederspannungsverteilstromnetz, Ausgabe 2009 http://www.strom.ch</p>
<p>VSE. swissgrid. (2010, V1.0). Glossar für die Regeln des Schweizer Strommarktes. Online (1.02.2010). http://www.swissgrid.ch</p>
<p>DACHCZ. Technische Regeln zur Beurteilung von Netzzrückwirkungen. Ausgabe 2007 für Niederspannung und Mittelspannung; Ausgabe 2012 für Hochspannung. http://www.strom.ch</p>



SNEN 50160: **Merkmale der Spannung in öffentlichen Elektrizitätsversorgungsnetzen**, Ausgabe 2010
<http://www.electrosuisse.ch>

SN EN 50065-1: **Signalübertragung auf elektrischen Niederspannungsnetzen im Frequenzbereich 3 kHz bis 148,5 kHz** – Teil 1: Ausgabe 2011, General requirements, frequency bands and electromagnetic disturbances
<http://www.electrosuisse.ch>

SN EN 50438: **Anforderungen für den Anschluss von Kleinst-Generatoren an das öffentliche Niederspannungsnetz**, Ausgabe 2013
<http://www.electrosuisse.ch>

VSE/AES, Verband Schweizerischer Elektrizitätsunternehmen
Leitfaden zum Einsatz von Schutzsystemen in elektrischen Netzen; Anhang für die Schweiz (Ausgabe November 2011)
<http://www.strom.ch>

