

Branchenempfehlung

Werkvorschriften CH

Technische Anschlussbedingungen (TAB)
für den Anschluss von Verbraucher-, Energie-
erzeugungs- und elektrischen Energiespeicher-
anlagen an das Niederspannungsnetz

WV – CH 2021

Impressum und Kontakt

Herausgeber

Verband Schweizerischer Elektrizitätsunternehmen VSE
Hintere Bahnhofstrasse 10
CH-5000 Aarau
Telefon +41 62 825 25 25
Fax +41 62 825 25 26
info@strom.ch
www.strom.ch

Autoren der Erstauflage (Ausgabe 2018)

Laurent Antille	Sierre-Energie SA	PDIE Romandie	Mitglied
Franz Aeby	Groupe E SA	PDIE Romandie	Mitglied
Marco Bagutti	AIL SA	PAE Ticino	Mitglied
Alessandro Morosi	SES SA	PAE Ticino	Mitglied
Thomas Etter	EW Sirmach AG	TAB Deutschschweiz	Mitglied
Giancarlo Kohl	Swibi AG	TAB Deutschschweiz	Mitglied
Fritz Rufer	BKW AG	TAB Deutschschweiz	Mitglied
Hansjörg Holenstein	VSE	VSE	Vorsitz

Autoren der 1. Überarbeitung (Ausgabe 2021)

Laurent Antille	Oiken SA	PDIE Romandie	Mitglied
Romain Beuchat	SIG	PDIE Romandie	Mitglied
Markus Thalmann	Groupe E	PDIE Romandie	Mitglied
Daris Rossinelli	AIM	PAE Ticino	Mitglied
Marco Gori	SES SA	PAE Ticino	Mitglied
Thomas Etter	EW Sirmach AG	TAB Deutschschweiz	Mitglied
Giancarlo Kohl	ELSIBE GmbH	TAB Deutschschweiz	Mitglied
Ernst Moser	ewb	TAB Deutschschweiz	Mitglied
Patrick Bader	VSE	VSE	Vorsitz

Die vorstehenden Arbeitsgruppen wurden unterstützt durch die regionalen Gruppen der PAE (Tessin), PDIE (Romandie) und TAB Deutschschweiz.

Verantwortung Kommission

Für die Pflege und die Weiterentwicklung des Dokuments zeichnet die VSE-Kommission Versorgungsqualität.



Chronologie

Mai 2016 – Juni 2017	Erarbeitung Dokument in Abstimmung mit den regionalen Arbeitsgruppen PDIE, PAE und TAB
6. Dezember 2017	Genehmigung Vorstand VSE
April 2020 – Oktober 2021	Überarbeitung der Erstfassung
Juli 2021 – September 2021	Branchenvernehmlassung
1. Dezember 2021	Genehmigung Vorstand VSE

Das Dokument wurde unter Einbezug und Mithilfe von VSE und Branchenvertretern erarbeitet.

Der VSE verabschiedete das Dokument am 7. Dezember 2021.

Druckschrift Nr. 1044-d, Ausgabe 2021

Copyright

© Verband Schweizerischer Elektrizitätsunternehmen VSE

Dieses Dokument ist urheberrechtlich geschützt. Alle Rechte sind vorbehalten. Das Dokument darf für den persönlichen und gewerblichen Gebrauch heruntergeladen und unentgeltlich verwendet werden. Jegliche inhaltliche Veränderung des Dokuments sowohl auf Papier- als auch auf digitalen Kopien ist untersagt. Ebenso ist das Abtrennen von Illustrationen und Grafiken vom dazugehörigen Text verboten. Die Autoren übernehmen keine Haftung für Fehler in diesem Dokument und behalten sich das Recht vor dieses Dokument ohne weitere Ankündigungen jederzeit zu ändern.

Sprachliche Gleichstellung der Geschlechter:

Das Dokument ist im Sinne der einfacheren Lesbarkeit in der männlichen Form gehalten. Alle Rollen und Personenbezeichnungen beziehen sich jedoch sowohl auf Frauen wie auch auf Männer. Wir danken für Ihr Verständnis.



Inhaltsverzeichnis

Vorwort	7
Anwendungsbereich	8
Begriffe und Definitionen	8
1. Allgemeines	9
1.1 Grundlagen	9
1.2 Geltungsbereich.....	9
1.3 Spannungen und Frequenz	9
1.4 Leistungsfaktor.....	9
1.5 (Haus-)Anschlusspunkt (AP) und Verknüpfungspunkt (V)	10
1.6 Unsymmetrie.....	11
1.7 Netzurückwirkungen.....	11
1.8 Kommunikation über das Niederspannungsverteilnetz.....	11
1.9 Steuerung von Anlagen und Geräten.....	12
1.9.1 Allgemeines	12
1.9.2 Übergangsbestimmungen.....	12
1.9.3 Anwendungsart von intelligenten Steuer- und Regelsystemen	12
1.9.4 Abwendung eines gefährdeten oder gestörten Netzzustands	12
1.9.5 Netzdienliche Nutzung durch den VNB	13
1.9.6 Markorientierte Nutzung	13
2. Meldewesen	14
2.1 Meldepflicht.....	14
2.2 Technisches Anschlussgesuch (TAG)	14
2.3 Installationsanzeige (IA)	14
2.4 Abschluss der Arbeiten und Inbetriebnahme.....	15
2.5 Werkkontrollen	16
2.6 Sicherheitsnachweis (SiNa).....	16
2.7 Stichprobenkontrollen.....	16
2.8 Periodische Kontrolle	16
3. Personen- und Sachenschutz	17
3.1 Schutzsysteme.....	17
3.2 Erder.....	17
3.2.1 Erstellung der Erder.....	17
3.2.2 Erder in Neubauten	17
3.2.3 Erder in bestehenden Bauten	17
3.2.4 Parallelschaltung verschiedener Erder.....	17
3.3 Überspannungsschutz.....	17
3.4 Blitzschutz.....	18
4. Überstromschutz	19
4.1 Anschluss-Überstromunterbrecher	19
4.2 Bezüger-Überstromunterbrecher	19
4.3 Steuer-Überstromunterbrecher.....	20
5. Netz- und Hausanschlüsse	21
5.1 Erstellung des Netzanschlusses	21
5.2 Gebäudekomplex mit mehreren Netzanschlüssen	21
5.3 Provisorische und temporäre Netzanschlüsse	21
5.4 Hausleitungen	22



6.	Bezüger- und Steuerleitungen.....	23
6.1	Bezügerleitungen	23
6.2	Steuerleitungen	23
7.	Mess-, Steuer- und Kommunikationseinrichtungen	24
7.1	Allgemeines	24
7.2	Plombierung.....	24
7.3	Private Elektrizitätszähler	24
7.4	Fernauslesung	25
7.5	Standort und Zugänglichkeit.....	25
7.6	Montage der Mess- und Steuerapparate.....	25
7.7	Anordnung und Bezeichnung der Messeinrichtung	26
7.8	Nischen, Schutzkästen und Schliesssysteme	26
7.9	Messeinrichtungen mit Stromwandlern	27
7.10	Verdrahtung der Messeinrichtungen	28
8.	Verbraucheranlagen.....	29
8.1	Allgemeines	29
8.2	Geräte und Anlagen, die Spannungsänderungen verursachen können	30
8.3	Geräte und Anlagen, die Oberschwingungen verursachen können	31
8.4	Übrige Verbraucheranlagen	32
9.	Kompensationsanlagen, Aktivfilter und Saugkreisanlagen	33
9.1	Allgemeines	33
9.2	Kompensationsanlagen	33
9.3	Aktivfilter und Saugkreisanlagen.....	34
10.	Energieerzeugungsanlagen (EEA)	35
10.1	Grundlagen	35
10.2	Meldepflichten.....	35
10.2.1	Melde- und Vorlagepflicht an das ESTI.....	35
10.2.2	Meldepflicht an den VNB	35
10.3	EEA mit Parallelbetrieb zum Stromversorgungsnetz	35
10.3.1	Technische Anschlussbedingungen.....	35
10.3.2	Messung	36
10.3.3	Inbetriebnahme	36
10.3.4	Gefahrloses Arbeiten.....	36
10.4	Beglaubigung Herkunftsnachweis (HKN)	36
10.5	Aufhebung oder Begrenzung des Parallelbetriebes	37
10.6	EEA ohne Parallelbetrieb mit dem Niederspannungsverteilstromnetz (Inselbetriebsfähige EEA).....	37
10.7	Zusammenschluss zum Eigenverbrauch	37
11.	Elektrische Energiespeicher und unterbrechungsfreie Stromversorgungsanlagen (USV).....	38
11.1	Elektrische Energiespeicher	38
11.2	Unterbrechungsfreie Stromversorgung (USV).....	38
12.	Ladeinfrastruktur für Elektrofahrzeuge.....	39
12.1	Begriffe	39
12.2	Allgemeines	40
12.3	Ansteuerbarkeit.....	41
	Quellenverzeichnis	42
	Anhang: Schemata.....	44



Abbildungsverzeichnis

Abbildung 1: Dokumentenstruktur	7
Abbildung 2: (Haus-)Anschlusspunkt und Verknüpfungspunkt	10
Abbildung 3: Begriffe Ladeinfrastruktur	40

Tabellenverzeichnis

Tabelle 1: Richtwerte für die minimale Nennstromstärke des Anschluss-Überstromunterbrechers ohne spezielle Anlagen wie EEA und Ladeinfrastruktur	22
Tabelle 2: Anschlusswerte Verbraucheranlagen Allgemein	29
Tabelle 3: Anschlusswerte Kochherde, Rechauds, Backöfen	29
Tabelle 4: Anschluss von Motoren	30
Tabelle 5: Anschluss von Geräten, die Oberschwingungen verursachen	31
Tabelle 6: Maximal zulässige Oberschwingungsströme nach D-A-CH-CZ	32
Tabelle 7: Rundsteuerfrequenz und Verdrosselungsgrad	33
Tabelle 8: Anschluss der Wechselrichter von EEA und elektrische Energiespeicher	38



Vorwort

Beim vorliegenden Dokument handelt es sich um ein Branchendokument des VSE. Es ist Teil eines umfassenden Regelwerkes für die Elektrizitätsversorgung im offenen Strommarkt. Branchendokumente beinhalten branchenweit anerkannte Richtlinien und Empfehlungen zur Nutzung der Strommärkte und der Organisation des Energiegeschäftes und erfüllen damit die Vorgabe des Stromversorgungsgesetzes (StromVG) sowie der Stromversorgungsverordnung (StromVV) an die Energieversorgungsunternehmen (EVU).

Branchendokumente werden von Branchenexperten im Sinne des Subsidiaritätsprinzips ausgearbeitet, regelmässig aktualisiert und erweitert. Bei den Bestimmungen, welche als Richtlinien im Sinne des StromVV gelten, handelt es sich um Selbstregulierungsnormen.

Die Dokumente sind hierarchisch in vier unterschiedliche Stufen gegliedert

- Grundsatzdokument: Marktmodell elektrische Energie (MMEE)
- Schlüsseldokumente
- Umsetzungsdokumente
- Werkzeuge/Software

Beim vorliegenden Dokument Werkvorschriften CH handelt es sich um ein Umsetzungsdokument.

Dokumentstruktur

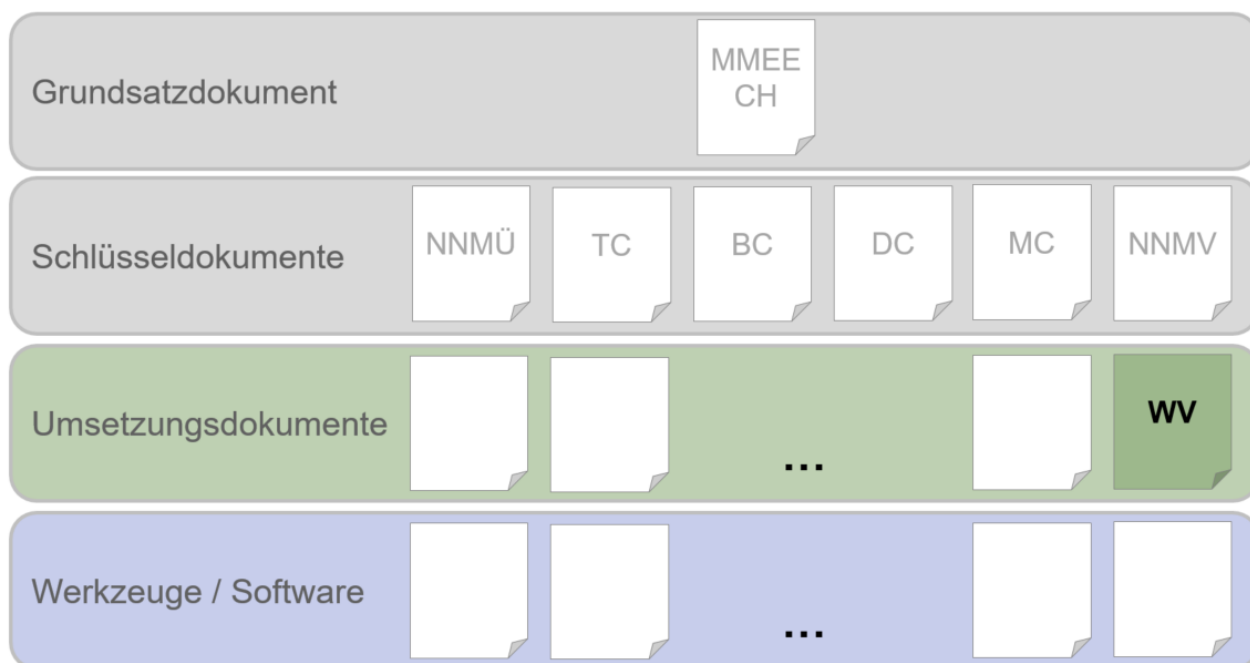


Abbildung 1: Dokumentenstruktur



Anwendungsbereich

Die Branchenempfehlung «Werkvorschriften CH» regelt die technischen Bedingungen der Verteilnetzbetreiber (VNB) für den Anschluss von Verbraucher-, Energieerzeugungs- und elektrischen Energiespeicheranlagen an das Niederspannungsverteilstromnetz.

Sie ist durch die gesamtschweizerische Koordination der regionalen Werkvorschriften (PAE Ticino, PDIE Romandie, TAB Deutschschweiz) entstanden und bildet die Basis für die Erstellung und Veröffentlichung verschiedener regionaler und kantonaler Werkvorschriften.

Die Branchenempfehlung «Werkvorschriften CH» richtet sich weitgehend an die Marktpartner von VNB wie Planungs- und Kontrollunternehmen, Installateure und Lieferanten, welche Anlagen an das Niederspannungsverteilstromnetz anschliessen.

Begriffe und Definitionen

Für Abkürzungen, Begriffe und Definitionen wird auf das Glossar des VSE (siehe [Link](#)) verwiesen.



1. Allgemeines

1.1 Grundlagen

- (1) Die Werkvorschriften (WV-CH) stützen sich auf die jeweils gültigen Allgemeinen Geschäftsbedingungen und / oder das Reglement bzw. die Bedingungen für Netzanschluss, Netznutzung und Lieferung elektrischer Energie des VNB.
- (2) Die WV-CH ergänzen die Starkstromverordnung **[10]**, die NIV **[1]** und die NIN **[3]** und regeln die Erstellung bzw. den Anschluss von Installationen an das Niederspannungsverteilstromnetz des VNB.
- (3) Zusätzlich zu den NIN und den vorliegenden Vorschriften sind die folgenden Unterlagen betreffend die Ausführung von elektrischen Installationen, angeschlossen an das Niederspannungsverteilstromnetz des VNB, zu beachten:
 - eidgenössische Gesetze und Verordnungen
 - kantonale und kommunale Verordnungen, Normen, Richtlinien, Empfehlungen und Vorschriften
 - die diesbezüglichen Branchenempfehlungen des VSE
 - die speziellen Anschlussbedingungen des VNB
- (4) Aufwendungen für fehlende Meldungen, allfällige Schäden und zusätzliche Umtriebe, die dem VNB aus der ungenügenden Beachtung der Bestimmungen der WV-CH erwachsen, können vom VNB in Rechnung gestellt werden.

1.2 Geltungsbereich

- (1) Die WV-CH gelten für:
 - alle an das Niederspannungsverteilstromnetz des VNB angeschlossenen Installationen
 - alle festinstallierten und steckbaren Anlagen und Geräte wie Verbraucher-, Energieerzeugungs- und elektrische Energiespeicheranlagen, welche an den Niederspannungsinstallationen angeschlossen werden
- (2) Der VSE kann die vorliegenden Vorschriften jederzeit dem jeweiligen Stand der Technik anpassen oder den Verhältnissen entsprechend ergänzen oder ändern.
- (3) Der VNB kann diese Vorschriften mit seinen besonderen Bestimmungen ergänzen.

1.3 Spannungen und Frequenz

- (1) Die Nennspannung, die der VNB zur Versorgung der Installationen zur Verfügung stellt, beträgt 3 x 400/230 V, 50 Hz.
- (2) Installationen in Niederspannungsverteilstromnetzen mit anderen Spannungen (z.B. ursprüngliche 500 V Installationen) dürfen nur nach Rücksprache mit dem VNB erweitert werden.

1.4 Leistungsfaktor

- (1) Der Leistungsfaktor am Messpunkt soll zwischen 0,9 induktiv und 0,9 kapazitiv betragen. Er wird durch den VNB vorgegeben.



- (2) Die Ermittlung erfolgt durch Messung der monatlichen Wirk- und Blindarbeit und ist in jedem Monat des Jahres durch den Netznutzer einzuhalten. Dieser hat dem VNB auf Verlangen die Einhaltung des Leistungsfaktors nachzuweisen.
- (3) Der Messort wird wie folgt festgelegt:
 - a) In Liegenschaften mit mehreren Netznutzern ohne Zentralkompensation erfolgt die Ermittlung jeweils am Bezüger-Überstromunterbrecher.
 - b) In Liegenschaften mit mehreren Netznutzern mit Zentralkompensation erfolgt die Ermittlung am Anschluss-Überstromunterbrecher. Eine Zentralkompensation ist nur im Einvernehmen mit dem VNB zulässig (vgl. Kapitel 9).

1.5 (Haus-)Anschlusspunkt (AP) und Verknüpfungspunkt (V)

- (1) Es ist zwischen den Orten (Haus-)Anschlusspunkt und Verknüpfungspunkt (Abbildung 2) zu unterscheiden.
- (2) Für Berechnung und Beurteilung der Netzzrückwirkungen sind gemäss der Definition (Haus-)Anschlusspunkt und Verknüpfungspunkt relevant.
- (3) Als (Haus-)Anschlusspunkt werden im Niederspannungsverteilnetz die Eingangsklemmen des Anschluss-Überstromunterbrechers festgelegt.
- (4) Der Verknüpfungspunkt kann an verschiedenen Orten im Verteilnetz sein und wird durch den VNB bestimmt.

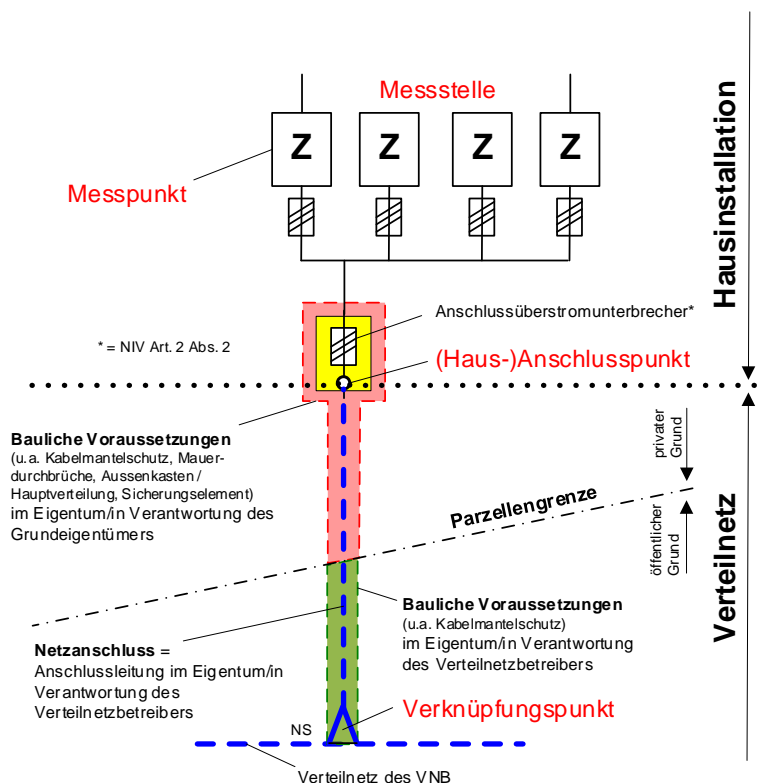


Abbildung 2: (Haus-)Anschlusspunkt und Verknüpfungspunkt



- (5) Stimmen (Haus-)Anschlusspunkt und Verknüpfungspunkt örtlich überein, können Berechnung und Beurteilung der Netzzrückwirkungen am gleichen Ort vorgenommen werden.
- (6) Stimmen (Haus-)Anschlusspunkt und Verknüpfungspunkt nicht überein, so sind merkmalspezifisch Umrechnungen für die Beurteilung von Netzzrückwirkungen erforderlich. Diese werden in den «Technischen Regeln zur Beurteilung von Netzzrückwirkungen» D-A-CH-CZ [4] beschrieben.

1.6 Unsymmetrie

- (1) Um Unsymmetrien im Niederspannungsverteilstromnetz zu vermeiden, sind Verbraucher-, Energieerzeugungs- und elektrische Energiespeicheranlagen > 3,7 kVA an drei Aussenleiter anzuschliessen.
- (2) Werden Verbraucher-, Energieerzeugungs- und elektrische Energiespeicheranlagen an einen Aussenleiter angeschlossen, darf die maximale Unsymmetrie (Leistungsdifferenz) zwischen zwei Aussenleitern (Phasen / Polleiter) am Anschlusspunkt 3,7 kVA nicht übersteigen.
- (3) Alle in Kundenanlagen betriebenen Geräte sind so anzuschliessen, dass die Belastung möglichst gleichmässig auf alle Aussenleiter verteilt wird.

1.7 Netzzrückwirkungen

- (1) Betreffend Netzzrückwirkungen (Spannungsschwankungen, Flicker, Oberschwingungen, Unsymmetrien und Kommutierungseinbrüche) gelten die Richtlinien gemäss D-A-CH-CZ [4].
- (2) Die entsprechenden Grenzwerte sind für alle Verbraucher-, Energieerzeugungs- und elektrischen Energiespeicheranlagen am Verknüpfungspunkt einzuhalten.
- (3) Treten durch den Betrieb von Geräten und Anlagen Störungen im Stromversorgungsnetz auf bzw. werden die Emissionsgrenzwerte gemäss D-A-CH-CZ [4] am Verknüpfungspunkt überschritten, so kann der VNB besondere Massnahmen verlangen.
- (4) Die Behebung unzulässiger Beeinflussungen auf das Stromversorgungsnetz geht zu Lasten des Verursachers bzw. des Netzanschlussnehmers.
- (5) Bei Anlagen (EEA, elektronisch gesteuerte Anlagen, etc.), die unzulässige Netzzrückwirkungen oder Störungen an Betriebsmitteln des VNB verursachen können, kann der VNB spezielle Messungen verlangen. Der Netzanschlussnehmer hat solche Anlagen für diesen Zweck in den gewünschten Betriebszustand zu bringen. Für diese Arbeiten muss eine instruierte Fachperson anwesend sein. Der Netzanschlussnehmer trägt die diesbezüglichen Kosten.

1.8 Kommunikation über das Niederspannungsverteilstromnetz

- (1) Das Niederspannungsverteilstromnetz des VNB darf nicht ohne dessen Zustimmung für Kommunikationszwecke benützt werden.
- (2) Die in Kundenanlagen betriebenen Geräte dürfen die Kommunikationseinrichtungen des VNB bzw. anderer Kundenanlagen nicht unzulässig beeinträchtigen.
- (3) Die Behebung störender Beeinflussungen geht zu Lasten des Verursachers.



1.9 Steuerung von Anlagen und Geräten

1.9.1 Allgemeines

- (1) Intelligente Steuer- und Regelsysteme sind Einrichtungen, mit denen ferngesteuert auf den Verbrauch, die Energieerzeugung oder die Energiespeicherung Einfluss genommen werden kann.
- (2) Für die Steuerung von Anlagen und Geräten mit intelligenten Steuer- und Regelsystemen montiert der VNB für die unter Kapitel 1.9.4 und 1.9.5 aufgeführte Einsatzweise seine Steuerapparate zu seinen Lasten.
- (3) Der Netzanschlussnehmer stellt die dafür notwendigen Installationen auf einem bauseits vorbereiteten Montagegrund (vgl. Kapitel 7.1) zur Verfügung.

1.9.2 Übergangsbestimmungen

- (1) Hinsichtlich Übergangsbestimmungen wird unterschieden:
 - a) Bestehende intelligente Steuer- und Regelsysteme für die netzdienliche Nutzung (z.B. Rundsteueranlagen und Schaltuhren), die vor dem 1. November 2017 bereits in Betrieb waren.
 - b) Neue oder erweiterte intelligente Steuer- und Regelsysteme (z.B. via smart meter) für die netzdienliche Nutzung, die nach dem 1. November 2017 in Betrieb genommen wurden.
- (2) Intelligente Steuer- und Regelsysteme nach Ziffer 1 Bst. a) können wie bisher eingesetzt werden, sofern der Netznutzer bzw. dessen beauftragter Installateur den Einsatz mit dem Meldeformular (vgl. Kapitel 2.1) nicht ausdrücklich untersagt.
- (3) Der VNB ist nicht verpflichtet, Anlagen und Geräte nach Ziffer 1 Bst. a) und Bst. b) zu steuern. Für eine gegebenenfalls benötigte Steuerung ist der Netznutzer verantwortlich.

1.9.3 Anwendungsart von intelligenten Steuer- und Regelsystemen

- (1) Hinsichtlich Anwendungsart wird unterschieden:
 - a) Abwendung eines gefährdeten oder gestörten Netzzustands durch den VNB
 - b) Netzdienliche Nutzung durch den VNB (z.B. Flexibilitäten des Netznutzers)
 - c) Marktorientierte Nutzung durch das EVU oder durch Dritte (z.B. Regelenergie)

1.9.4 Abwendung eines gefährdeten oder gestörten Netzzustands

- (1) Der VNB kann zur Abwendung eines gefährdeten oder gestörten Netzzustands die Steuerung von Anlagen und Geräten ohne Zustimmung des Netznutzers installieren und einsetzen (vgl. Art. 8c Abs 5 StromVV [18]).
- (2) Der VNB darf eine vorübergehende Begrenzung der Leistungsabgabe- oder Einspeisung am (Haus-)Anschlusspunkt vornehmen.
- (3) Der VNB legt Art und Umfang von Verbraucher-, Energieerzeugungs- und elektrischen Energiespeicheranlagen fest, die zur Gewährleistung eines sicheren Netzbetriebs zur Steuerung erforderlich sind.
- (4) Die Steuerung zur Abwendung eines gefährdeten oder gestörten Netzzustands durch den VNB hat Vorrang vor Steuerungen durch Dritte gemäss Kapitel 1.9.6.



- (5) Der Netznutzer hat im Falle eines Einsatzes von intelligenten Steuer- und Regelsysteme zur Abwendung eines gefährdeten oder gestörten Netzzustands kein Anspruch auf Entschädigung durch den VNB.
- (6) Der VNB informiert die Netznutzer mindestens jährlich oder auf Verlangen über Steuereingriffe zur Abwendung eines gefährdeten oder gestörten Netzzustands.

1.9.5 Netzdienliche Nutzung durch den VNB

- (1) Der VNB legt in Absprache und mit Zustimmung des Netznutzers fest, in welchem Umfang steuerbare Einrichtungen zu netzdienlichen Zwecken eingesetzt werden (vgl. Art. 8c Abs 1 StromVV **[18]**).
- (2) Der VNB legt Art und Höhe der Entschädigung an die Netznutzer fest und macht die Bedingungen öffentlich zugänglich.

1.9.6 Markorientierte Nutzung

- (1) Anlagen und Geräte, welche gemäss Art. 8c Abs 1 StromVV **[18]** durch Dritte gesteuert werden, sind meldepflichtig (vgl. Kapitel 2.1).



2. Meldewesen

2.1 Meldepflicht

- (1) Die NIV [1] bestimmt die Melde- und Kontrollpflicht.
- (2) Neue Installationen, Erweiterungen und Änderungen bestehender Installationen gemäss Kapitel 2.3 sind dem VNB frühzeitig, vor dem Beginn der Arbeiten, durch den Installateur mit einer Installationsanzeige zu melden.
- (3) Eine Installationsanzeige wie auch ein technisches Anschlussgesuch verlieren ihre Gültigkeit, wenn die gemeldete Installation nicht innerhalb eines Jahres seit der Genehmigung begonnen wird.
- (4) Für das Meldewesen sind die vom VNB bestimmten Abläufe und Formulare, in der Regel die nachstehenden Standardformulare, zu verwenden:
 - a) Technisches Anschlussgesuch (TAG)
 - b) Installationsanzeige (IA)
 - c) Apparatebestellung Mess- und Steuereinrichtungen (AB)
 - d) Sicherheitsnachweis (SiNa) / Mess- und Prüfprotokoll nach NIV

Weitere Unterlagen können vom VNB eingefordert werden.

2.2 Technisches Anschlussgesuch (TAG)

- (1) Für folgende Geräte und Anlagen ist dem VNB vor Eingabe der Installationsanzeige ein technisches Anschlussgesuch durch den Anlagenersteller oder Installateur einzureichen:
 - a) Geräte und Anlagen, die Netzrückwirkungen verursachen
 - b) Energieerzeugungsanlagen im Parallelbetrieb mit dem Niederspannungsverteilnetz
 - c) Elektrische Energiespeicher (vgl. Kapitel 11.1) mit Anschluss an das Niederspannungsverteilnetz
 - d) Geräte und Anlagen für elektrische Wärme / Wärmepumpen / Kälteanlagen
 - e) Ladeinfrastruktur für Elektrofahrzeuge
- (2) Für technische Anschlussgesuche sind die detaillierten Angaben unter Kapitel 8 bis 12 zu beachten.

2.3 Installationsanzeige (IA)

- (1) Gemäss der ESTI-Weisung 221 [12] (Art. 23 und 25 NIV [1]) ist in folgenden Fällen dem VNB frühzeitig, d.h. vor Beginn der Arbeiten, eine Installationsanzeige einzureichen:
 - a) Neuinstallationen und Installationserweiterungen, welche eine Leistungserhöhung von > 3,7 kVA bewirken.
 - b) Demontage von Elektroinstallationen > 3,7 kVA
 - c) Erstellung eines neuen Netzanschlusses
 - d) Erweiterung oder Änderung des bestehenden Netzanschlusses
 - e) Anschluss von Geräten und Anlagen gemäss Kapitel 8.2 / 8.3 / 9.3
 - f) Anschluss von Energieerzeugungsanlagen mit Verbindung zum Niederspannungsverteilnetz (Parallel- und Inselbetrieb)
 - g) Anschluss elektrischer Energiespeicher
 - h) Anschluss von Ladeinfrastruktur für Elektrofahrzeuge (fest und steckbar)



- i) Neuerstellung, Änderung oder Erweiterung von Hausleitungen, Steuerleitungen sowie von Messeinrichtungen
 - j) Installationen, die eine Anpassung, eine Montage, Demontage oder Auswechslung von Mess- und Steuerapparaten des VNB bedingen
 - k) Provisorische und temporäre Anlagen wie Baustellen, Schaustelleranlagen, Festbetriebe usw.
- (2) In der Installationsanzeige ist Folgendes anzugeben bzw. der Installationsanzeige beizugeben:
- a) Anlagedaten (Verbraucher-, Energieerzeugungs- und elektrische Energiespeicheranlagen)
 - b) Beschreibung der vorgesehenen Arbeiten
 - c) Werknummer der betroffenen Messapparate
 - d) Prinzipschema der projektierten Installation samt den Mess- und Steuerapparaten und den Nennstromstärken der Überstromunterbrecher
 - e) Dispositionszeichnung von Schaltgerätekombinationen mit eingebautem Anschluss-Überstromunterbrecher und/oder mit eingebauter Stromwandlermessung

Weitere Angaben können vom VNB eingefordert werden.

- (3) Mit der Genehmigung der Installationsanzeige gibt der VNB die gemeldeten Arbeiten frei. Damit bestätigt der VNB nicht, dass die angemeldeten Installationen in allen Teilen den Regeln der Technik, beziehungsweise den WV-CH entsprechen. Dies liegt in der Verantwortung des Installateurs.
- (4) Bei Grossprojekten oder Umnutzung von bestehenden Anlagen ist bereits bei Beginn der Installationsprojektierung mit dem VNB Kontakt aufzunehmen.

2.4 Abschluss der Arbeiten und Inbetriebnahme

- (1) Eine Installation darf erst in Betrieb genommen werden, wenn:
 - a) die gesamte Messeinrichtung montiert und
 - b) die Erstprüfung / Schlusskontrolle gemäss NIV **[1]** erfolgt ist.
- (2) Die Montage oder Demontage der Messeinrichtung erfolgt nach Eingang des entsprechenden Dokumentes (Formular Apparatebestellung Mess- und Steuereinrichtungen) und unter Angabe der betreffenden Endverbraucher sowie bei der Demontage die Angabe der entsprechenden Werk- oder Gerätenummer des Messapparates.
- (3) Der Auftrag muss zeitlich so eingereicht werden, dass ab bewilligter Installationsanzeige und nach Erhalt der Apparatebestellung für die Ausführung mindestens fünf Arbeitstage zur Verfügung stehen.
- (4) Voraussetzung für die Montage der Mess-, Steuer- und Tarifapparate ist das Vorhandensein der Netzspannung am Bezüger-Überstromunterbrecher sowie die Anordnung und der korrekten Bezeichnung der Messeinrichtung gemäss Kapitel 7.
- (5) Mit dem Einreichen der Apparatebestellung wird durch den Installateur gewährleistet, dass alle Installations- und Anlageteile unter Spannung gesetzt werden können, ohne dass eine Gefahr für Personen und Anlagen besteht.
- (6) Die Inbetriebnahme einer Installation untersteht der Verantwortung des Installateurs.



- (7) Eine Installation darf erst in Betrieb genommen werden, wenn gewährleistet ist, dass die Anlage die Vorschriften gemäss Kapitel 8 bis 12 bezüglich Netzurückwirkungen einhält bzw. die vorgegebenen Grenzwerte eingehalten werden.

2.5 Werkkontrollen

- (1) Der VNB stellt die Einhaltung der Werkvorschriften sicher.
- (2) Werden im Zuge einer Werkskontrolle Mängel festgestellt, werden diese dem Installateur oder dem Netzanschlussnehmer gemeldet.
- (3) Die dadurch entstandenen Aufwendungen können durch den VNB verrechnet werden.

2.6 Sicherheitsnachweis (SiNa)

- (1) Mit der Übergabe der Installation an den Netzanschlussnehmer ist dem VNB eine Kopie des SiNa zu übergeben.
- (2) Der VNB kann bei der Schluss- und Abnahmekontrolle wie auch bei der periodischen Kontrolle zusätzliche Angaben (Mess- und Prüfprotokoll - M+P) sowie die Einreichung weiterer technischer Unterlagen einfordern.

2.7 Stichprobenkontrollen

- (1) Werden anlässlich einer Stichprobenkontrolle Mängel festgestellt, können die dadurch entstandenen Aufwendungen dem Netzanschlussnehmer verrechnet werden.

2.8 Periodische Kontrolle

- (1) Der Netzanschlussnehmer kann in Eigenverantwortung die Installationsabschnitte gemäss den unterschiedlichen Kontrollintervallen verwalten und einen Fälligkeits- und Anlageplan erstellen.
- (2) Bei Grossanlagen, bzw. grossen Gebäudekomplexen ist es zulässig, die Kontrolle innerhalb des gleichen Kontrollzyklus auf mehrere Jahre aufzuteilen.
- (3) Bei der ordentlichen Aufforderung des VNB sind sämtliche SiNa, inkl. dem erstellten Fälligkeits- und Anlageplan, einzureichen. Auf dem SiNa sind das Kontrolldatum sowie eine präzise Beschreibung des Kontrollumfangs anzugeben.



3. Personen- und Sachenschutz

3.1 Schutzsysteme

- (1) Als Schutzsystem ist grundsätzlich die Schutzmassnahme nach System TN anzuwenden. Alle anderen Systeme sind mit dem VNB zu vereinbaren.
- (2) In Gebäuden und Anlagen, welche mit einer Bahnanlage in leitender Verbindung stehen, ist das anzuwendende Schutzsystem rechtzeitig mit dem VNB und dem Betreiber der Bahnanlage zu vereinbaren.

3.2 Erder

3.2.1 Erstellung der Erder

- (1) Die Erstellung des Erders fällt in der Regel mit den Fundationsarbeiten eines Gebäudes zusammen. Zwischen Installateur und Architekt ist deshalb rechtzeitig vor Baubeginn eine entsprechende Kontaktnahme erforderlich.

3.2.2 Erder in Neubauten

- (1) In Neubauten sind folgende Erder zulässig:
 - a) Fundamenterder gemäss SNR 464113 [9]
 - b) andere Erdungssysteme (Banderder, Tiefenerder) nur nach Rücksprache mit dem VNB

3.2.3 Erder in bestehenden Bauten

- (1) Bei Änderung oder Erweiterung von Netzanschlüssen und Hausleitungen ist die Anpassung des Erdungssystems vorgängig mit dem VNB zu besprechen.
- (2) In bestehenden Bauten sind für neu zu erstellenden Erdungen folgende Erder zulässig:
 - a) Fundamenterder gemäss SNR 464113 [9]
 - b) andere Erdungssysteme (Banderder, Tiefenerder) nur in Rücksprache mit dem VNB
- (3) Der Netzanschlussnehmer oder sein Beauftragter erkundigen sich beim VNB, ob beim Wegfall eines bestehenden Erders (z.B. bei Ersatz einer metallischen Wasserleitung) ein Ersatzerder zu erstellen ist.
- (4) Der Netzanschlussnehmer ist für den Ersatzerder verantwortlich und hat die Änderungskosten dafür selbst zu tragen.

3.2.4 Parallelschaltung verschiedener Erder

- (1) Zur Verminderung von Korrosion sind die Richtlinien der Schweizerischen Gesellschaft für Korrosionsschutz zu beachten.

3.3 Überspannungsschutz

- (1) Im ungemessenen Teil dürfen nur nachweislich leckstromfreie Überspannungsableiter eingebaut werden. Sie sind im Schema einzutragen.



3.4 Blitzschutz

- (1) Für die Erstellung des Blitzschutzes ist die Schweizer Regel SNR 464022 «Blitzschutzsysteme» **[11]** zu beachten.



4. Überstromschutz

4.1 Anschluss-Überstromunterbrecher

- (1) Die Abdeckung der ungemessenen spannungsführenden Teile muss plombierbar sein.
- (2) Der Anschluss-Überstromunterbrecher muss ohne Entfernen der Plomben bedient werden können.
- (3) Im Eingangsfeld dürfen nur folgende Komponenten montiert werden:
 - a) Anschluss-Überstromunterbrecher
 - b) Mess- und Steuerapparate des VNB
 - c) Blitzstromableiter und Überspannungsschutz
 - d) weitere nach Vereinbarung mit dem VNB
- (4) Die maximale Nennstromstärke der Schmelzeinsätze im Anschluss-Überstromunterbrecher bzw. die technischen Daten eines allenfalls notwendigen Leistungsschalters werden vom VNB festgelegt und dürfen ohne Bewilligung des VNB nicht geändert werden.
- (5) Der Einbau des Anschluss-Überstromunterbrechers in Schaltgerätekombinationen ist vorgängig mit dem VNB zu vereinbaren. Zudem ist ein Dispositionsplan mit exakter Vermassung einzureichen.
- (6) In Gebäuden mit nur einem Netznutzer und einer einzigen Messeinrichtung des VNB kann der Anschluss-Überstromunterbrecher dazu als Bezüger-Überstromunterbrecher verwendet werden, sofern er sich im selben Raum wie die Schaltgerätekombination oder in einem Aussenzählerkasten mit der entsprechenden Messeinrichtung befindet.

4.2 Bezüger-Überstromunterbrecher

- (1) Vor jeder Messeinrichtung muss ein Bezüger-Überstromunterbrecher montiert werden.
- (2) Bezüger-Überstromunterbrecher sind übersichtlich und in der Nähe der entsprechenden Messeinrichtung anzuordnen (vgl. Kapitel 7.7). Diese müssen in der Position «Aus» plombierbar sein.
- (3) Die Zugänglichkeit zum Bezüger-Überstromunterbrecher muss für den Netzanschlussnehmer, den Endverbraucher und den VNB jederzeit gewährleistet sein.
- (4) Für Bezüger-Überstromunterbrecher von Wohnungen sind Schmelzsicherungen oder Leitungsschutzschalter mit einzeln schaltbaren Polen einzusetzen.
- (5) Bei einpoligen Leitungsschutzschaltern mit dazugehörenden N-Leitertrenner sind die Abgänge der N-Leiter miteinander zu verbinden (vgl. NIN [3]).
- (6) Die Abdeckung der ungemessenen spannungsführenden Teile muss plombierbar sein.
- (7) Die Überstromunterbrecher müssen ohne Entfernen der Plomben der Abdeckungen bedient werden können.
- (8) Hinter solchen Abdeckungen dürfen keine gemessenen Überstromunterbrecher und Apparate montiert werden.



4.3 Steuer-Überstromunterbrecher

- (1) Vor TRE oder Schaltuhren im Eigentum des VNB ist ein Überstromunterbrecher mit plombierbarer Haube, 1L + N, 10 A / 13 A / 16 A zu montieren. Bei Verwendung eines Sicherungselementes ist das Modell 25 A / 500 V zu wählen. Die besonderen Bestimmungen des VNB sind zu beachten.
- (2) Berührungsschutzplatte und Plombierhaube müssen unabhängig voneinander angebracht bzw. entfernt werden können.
- (3) Steuer-Überstromunterbrecher müssen beim Steuerapparat montiert werden und sind an die plombierbare Verbindungsdose vor der Messeinrichtung anzuschliessen.
- (4) Der Querschnitt der Zuleitung muss mindestens 2,5 mm² betragen.



5. Netz- und Hausanschlüsse

5.1 Erstellung des Netzanschlusses

- (1) Die Erstellung des Netzanschlusses erfolgt durch den VNB. Die Aufwendungen werden gemäss den Bestimmungen des VNB verrechnet.
- (2) Der VNB bestimmt Lage und Ausführung der Anschluss- und Einführungsstelle, die Leitungsführung sowie Art, Ort und Anzahl des Anschluss-Überstromunterbrechers.
- (3) Die Montagehöhe der Eingangsklemmen des Anschluss-Überstromunterbrechers muss mindestens 80 cm ab fertig Boden betragen.
- (4) Zur Erstellung des Netzanschlusses, bei Leistungserhöhungen oder baulichen Änderungen hat der Netzanschlussnehmer dem VNB frühzeitig vor Baubeginn eine Installationsanzeige bzw. ein Gesuch mit Situations- und Grundrissplänen sowie eine Zusammenstellung über den Leistungsbedarf sowie die Rückspeiseleistung von allfälligen EEA oder elektrischen Energiespeichern und die Nennstromstärke des Anschluss-Überstromunterbrechers einzureichen.
- (5) Der Anschluss-Überstromunterbrecher muss dem VNB jederzeit zugänglich sein.
- (6) Der Anschluss-Überstromunterbrecher ist aussen am Gebäude oder in einem von aussen allgemein zugänglichem Raum anzubringen. Andernfalls ist der Zugang nach Absprache mit dem VNB durch andere Möglichkeiten zu gewährleisten. Der Zugang zu weiteren Räumen darf nicht möglich sein.
- (7) Die Anschlussleitung von der Eintrittsstelle bis zum (Haus-)Anschlusspunkt kann mit Kabeln der Brandklasse F_{CA} erstellt werden. Der Netzanschlussnehmer hat die erforderlichen Bedingungen sicherzustellen. Insbesondere ist die Anschlussleitung möglichst direkt und kurz auszuführen und darf nicht durch Flucht- und Rettungswege geführt werden (vgl. VKF/AEAI FAQ 13-003).

5.2 Gebäudekomplex mit mehreren Netzanschlüssen

- (1) Die Installationen nach dem Verknüpfungspunkt oder nach dem (Haus-)Anschlusspunkt dürfen nicht miteinander verbunden werden.
- (2) Spezialfälle sind im Voraus (Planungsstadium) mit dem VNB zu besprechen und zu dokumentieren.

5.3 Provisorische und temporäre Netzanschlüsse

- (1) Für temporäre Netzanschlüsse gelten die Bestimmungen gemäss Kapitel 5.1 und 5.2 sinngemäss.



5.4 Hausleitungen

- (1) Als Hausleitung wird die Verbindungsleitung zwischen dem Anschluss-Überstromunterbrecher und den Bezügersicherungen verstanden.
- (2) Jede Hausleitung ist immer mit drei Aussenleitern zu erstellen.
- (3) Für Ein- und Mehrfamilienhäuser gelten die in nachstehender Tabelle 1 aufgeführten Richtwerte.

Anzahl Wohnungen in Ein- und Mehrfamilienhäusern	Minimale Nennstromstärke des Anschluss-Überstromunterbrechers
Einfamilienhaus	25 A
Mehrfamilienhaus bis 3 Wohnungen	40 A
Mehrfamilienhaus 4 bis 9 Wohnungen	63 A
Mehrfamilienhaus 10 bis 15 Wohnungen	80 A
Mehrfamilienhaus 16 bis 21 Wohnungen	100 A
Mehrfamilienhaus 22 bis 30 Wohnungen	125 A

Tabelle 1: Richtwerte für die minimale Nennstromstärke des Anschluss-Überstromunterbrechers ohne spezielle Anlagen wie EEA und Ladeinfrastruktur

- (4) Für Mehrfamilienhäuser mit mehr als 30 Wohnungen sind je Wohnung im Minimum 2,5 kVA Belastung für die Bestimmung des Anschluss-Überstromunterbrechers zugrunde zu legen.
- (5) Bei allen Installationen ist darauf zu achten, dass die Aussenleiter gleichmässig belastet werden.
- (6) Die Aussenleiter sind so anzuordnen, dass der Rechtsdrehsinn gewährleistet ist.
- (7) Alle Verbindungsdosen in Hausleitungen müssen allgemein zugänglich und plombierbar sein.



6. Bezüger- und Steuerleitungen

6.1 Bezügerleitungen

- (1) In Wohnungen und Geschäftshäusern muss die Bezügerleitung mit drei Aussenleitern ausgeführt werden. Der Querschnitt der Bezügerleitung richtet sich nach der zu erwartenden Gesamtbelastung, muss jedoch mindestens $2,5 \text{ mm}^2$ betragen.
- (2) Zwischen der Messeinrichtung und Schaltgerätekombinationen sind, z. B. für zusätzliche Steuerungen, genügend grosse Kanalsysteme oder ein Reserverohr (mindestens M25) zu installieren.

6.2 Steuerleitungen

- (1) Der Querschnitt der Steuerleiter für Steuer- und Messapparate muss ab dem Steuer-Überstromunterbrecher mindestens $1,5 \text{ mm}^2$ betragen.
- (2) Für Steuerleitungen zu weiteren Unterverteilungen gelten die besonderen Bestimmungen der VNB.
- (3) Der Steuer-Aussenleiter muss ab dem Steuer-Überstromunterbrecher durchgehend eine graue Isolation aufweisen.
- (4) Der Steuer-Neutralleiter muss ab dem Steuer-Überstromunterbrecher eine graue Isolation aufweisen und durchgehend mit der Leiternummer 0 gekennzeichnet sein. Er ist ausgangsseitig am Neutralleitertrenner des Steuer-Überstromunterbrechers anzuschliessen und darf mit keinem anderen Neutralleiter verbunden werden (vgl. Schema A 7.10).
- (5) Alle übrigen Steuerleiter müssen eine graue Isolation aufweisen und durchgehend mit einer Leiternummer (1-9) gekennzeichnet sein.
- (6) Werden die Steuerleitungen mit Kabel ausgeführt, müssen die Leiter ebenfalls grau und nummeriert sein.
- (7) Für jede Steuerfunktion ist ein separater Steuerleiter erforderlich. Die Steuerfunktionen müssen durch den Installateur auf einer unmittelbar beim Steuerapparat dauerhaft befestigten Legende mit den zugehörigen Leiternummern eingetragen werden oder sind nach den Bestimmungen des VNB zu bezeichnen. Der VNB bestimmt die Art der Bezeichnung.
- (8) Die Nummerierungen sind pro Steueranlage durchgehend einzuhalten.
- (9) Leiter mit der gemäss Kapitel 6.2 Ziffer 6 festgelegten Kennzeichnung dürfen nur für Steuerungen des VNB verwendet werden.
- (10) In Hausleitungen sind vom Steuerapparat bis zu den Messapparaten mindestens 4 Steuerleiter (inkl. Steuer-Neutralleiter) einzuziehen. Bei Bedarf kann der VNB eine andere Anzahl Steuerleiter verlangen.
- (11) Für Steuerleiter sind plombierbare, festmontierte Klemmen oder Verbindungsdosen zu verwenden. Diese sind nur in Räumen zulässig, die dem entsprechenden Netzanschlussnehmer bzw. dem Endverbraucher zugänglich sind.



7. Mess-, Steuer- und Kommunikationseinrichtungen

7.1 Allgemeines

- (1) Art und Umfang der Messeinrichtung werden durch den VNB bestimmt.
- (2) Die Messeinrichtung wird vom VNB geliefert und bleibt in dessen Eigentum. Sie wird vom VNB oder dessen Beauftragten montiert, instandgehalten und demontiert.
- (3) Die Inbetriebnahme von Messeinrichtungen erfolgt ausschliesslich durch den VNB oder dessen Beauftragten.
- (4) Die Messeinrichtungen sind dauerhaft in Betrieb zu halten. Allfällige Hauptschalter sind nach der Messeinrichtung anzuordnen.
- (5) Werden Messeinrichtungen nicht mehr benötigt, sind diese demontieren zu lassen.
- (6) Die Messeinrichtung ist korrekt zuzuordnen und ihrem Zweck entsprechend eindeutig und dauerhaft zu bezeichnen. Die Bezeichnung soll sich durchgehend möglichst nach der Verordnung über das eidgenössische Gebäude- und Wohnungsregister (VGWR) **[17]** richten. Verantwortlich dafür ist der Installateur respektive der Netzanschlussnehmer.
- (7) Werden keine oder ungenügend bezeichnete Zählerplätze vorgefunden, behält sich der VNB das Recht vor, die Montage der Messeinrichtung nicht auszuführen.
- (8) Ohne Bewilligung des VNB darf die Messeinrichtung weder demontiert noch deren Standort verändert werden.
- (9) Messwandler, Prüfklemmen und Kommunikationseinrichtungen (z.B. Router, Modem, Datenkonzentratoren, etc.) sind nach der Genehmigung der Installationsanzeige beim VNB zu beziehen und bauseits zu montieren.
- (10) Die zur Steuerung von Verbraucher-, Energieerzeugungs- und elektrischen Energiespeicheranlagen erforderlichen Schaltapparate wie Schütze, Relais, Schalter etc. müssen plombierbar sein. Diese sind bauseits zu liefern und zu montieren und instand zu halten.

7.2 Plombierung

- (1) Plomben an der Messeinrichtung dürfen nicht entfernt werden.
- (2) Vorbehalten bleibt das Entfernen von Plomben bei Abdeckungen von ungemessenen Teilen bei Abnahme- oder periodischen Kontrollen wie auch bei der Störungssuche und bei Instandhaltungsarbeiten.
- (3) Das Entfernen der Plomben muss dem VNB unverzüglich schriftlich gemeldet werden.

7.3 Private Elektrizitätszähler

- (1) Die Verwendung privater Messapparate für die Energieverrechnung an Endverbraucher ist grundsätzlich nur im Rahmen eines Zusammenschlusses zum Eigenverbrauch (ZEV) möglich und dem VNB frühzeitig mitzuteilen.



- (2) Private Messapparate sind entsprechend und gut sichtbar zu kennzeichnen.
- (3) Bei Neubauten, für die ein ZEV vorgesehen ist, wird dem Grundeigentümer empfohlen, für alle Endverbraucher und Produktionsstätten in Anbetracht für zukünftige Anpassungen Apparatetafeln gemäss Kapitel 7.6 vorzusehen.
- (4) Für private Elektrizitätszähler, die zur Weiterverrechnung an Dritte dienen, obliegt die Verantwortung zur Einhaltung des gesetzlichen Verfahrens der Messbeständigkeit (Eichrecht) beim privaten Messstellenbetreiber.

7.4 Fernauslesung

- (1) Art und Umfang der Kommunikationseinrichtungen und -verbindungen werden durch den VNB bestimmt.
- (2) Für Fernauslesungen und die Nutzung zusätzlicher Dienste kann der VNB zusätzliche Installationen für Kommunikationseinrichtungen und -verbindungen verlangen.
- (3) Zur Sicherstellung der Kommunikationsverbindung ist auf Verlangen des VNB bei Neubauten ein Leerrohr M25 vom Standort der Messeinrichtung zur Fassade (z.B. zum Standort des Aussenfühlers) vorzusehen. Der Abschluss ist mit einer Dose Gr. 1 (mit Deckel) entweder in UP- oder in AP-Ausführung zu erstellen.

7.5 Standort und Zugänglichkeit

- (1) Die Messeinrichtung muss für VNB und Endverbraucher zwingend jederzeit zugänglich sein.
- (2) Der Standort der Messeinrichtung wird nach Absprache mit dem VNB festgelegt. Dieser ist mit der Installationsanzeige anzugeben.
- (3) Die Messeinrichtung ist an einem allgemein zugänglichen Ort innerhalb oder ausserhalb des Gebäudes zentralisiert und übersichtlich anzubringen.
- (4) Dieser Ort ist mit natürlicher oder künstlicher Beleuchtung zu versehen und muss vor mechanischer Beschädigung geschützt sein. Er darf keinen Erschütterungen und keinen extremen Temperaturen ausgesetzt sein. Zudem muss er trocken und staubfrei sein.
- (5) Für Gewerbe- und Industriebauten ist der Standort mit dem VNB zu vereinbaren.
- (6) Nach Absprache mit dem VNB ist der Zugang zum Messstandort durch andere Möglichkeiten, z.B. Schlüsselrohr, Schlüsseltresor, etc., dauernd und gefahrlos zu gewährleisten. Der Zugang zu weiteren privaten Räumen darf nicht möglich sein.
- (7) Die einzuhaltenden Abstände zwischen Messeinrichtung und Gebäudeteilen, Nischen sowie Gänge sind gemäss Schema A 7.5-7 festgelegt.

7.6 Montage der Mess- und Steuerapparate

- (1) Die Montageplätze für Messeinrichtung und Steuerapparate sind gemäss Schema A 7.5-7 oberkant bis maximal 2000 mm und unterkant nicht unter 800 mm (in Schutzkasten 600 mm) anzuordnen.



- (2) Für die Montage der Messeinrichtung und der Steuerapparate sind normierte (400 x 250 mm) oder vom VNB zugelassene Apparatetafeln zu verwenden.
- (3) Auch bei Erweiterungen oder Umbauarbeiten sind Montageplätze für Mess- und Steuerapparate auf asbesthaltigen Schaltgerätekombinationen nicht zulässig.
- (4) In Aussenkästen sind im Einverständnis mit dem VNB auch andere Montagevorrichtungen möglich.
- (5) Jede Schaltgerätekombination mit Messeinrichtung und Steuerapparaten ist mit einer Tarifsteuerung inkl. Steuer-Überstromunterbrecher zu verdrahten.
- (6) Bei Messeinrichtungen ist für eventuelle spätere Erweiterungen mindestens ein Reserve-Montageplatz vorzusehen.
- (7) Für grössere Anlagen ist genügend Reserveplatz für den späteren Einbau von weiteren Messeinrichtungen bereitzustellen, wie z. B. für EEA, Fernauslesung, Wandlermessung, etc.
- (8) Schaltapparate, welche durch den VNB gesteuert werden, dürfen nur auf der Hauptverteilung oder auf Unterverteilungen montiert werden.
- (9) Aufwendungen für die Montage / Demontage der Messeinrichtung richten sich nach den Bestimmungen in der Branchenempfehlung «Netznutzungsmodell für das schweizerische Verteilnetz» (NNMV-CH) [14].

7.7 Anordnung und Bezeichnung der Messeinrichtung

- (1) Bezüger-Überstromunterbrecher, Elektrizitätszählerplatz, Unterverteilung und Wohnung/Gewerberaum müssen dauerhafte, eindeutige, ihrem Zweck entsprechende und durchgehend identische Nummerierungen oder Bezeichnungen enthalten.
- (2) Mit der Apparatebestellung sind dem VNB die offiziellen Objekt- und Lagebezeichnungen mitzuteilen.

7.8 Nischen, Schutzkästen und Schliesssysteme

- (1) Messeinrichtungen, die der mechanischen Beschädigung oder der Verschmutzung ausgesetzt sind, müssen in Schutzkästen mit dem entsprechenden IP X4 - Schutzgrad oder in Nischen montiert werden.
- (2) Diese sind so auszuführen, dass sie jederzeit ungehindert bedient, überprüft und ausgewechselt werden können.
- (3) Der Abstand der Messeinrichtungen zwischen Türe und Befestigungsstelle muss minimal 190 mm betragen.
- (4) Aussenkästen müssen wetterbeständig (IP X4 - Schutzgrad), ausreichend belüftet und abschliessbar sein.
- (5) Für Zugangstüren zu Nischen, Aussen- und Schutzkästen sowie von aussen zugänglichen Messeinrichtungen sind Schliessvorrichtungen gemäss Vorgabe des VNB zu verwenden. Wird ein Sicherheitsschloss gewünscht, so kann ein Schloss für zwei Zylinder oder ein vom VNB gegen Verrechnung abgegebenes Schlüsselrohr eingebaut werden.



- (6) Ein deponierter Schlüssel oder ein Doppelzylinder darf den Zugang zu Privaträumen nicht ermöglichen. Die Verantwortung dafür liegt beim Netzanschlussnehmer bzw. einer von ihm bezeichneten Stellvertretung.

7.9 Messeinrichtungen mit Stromwandlern

- (1) Elektrizitätszähler mit vorgeschalteten Überstromunterbrechern > 80 A, beziehungsweise Verdrahtungen von Messapparaten mit einem Querschnitt > 25 mm², werden über Stromwandler angeschlossen.
- (2) Die Messleiter sind über separate Prüfklemmen zu führen und dürfen keine zusätzlichen Klemmstellen aufweisen.
- (3) Die Stromwandlerspezifikationen werden durch den VNB bestimmt.
- (4) Stromwandler sind so anzuordnen, dass sie leicht und ohne Demontage von anderen Anlageteilen ausgewechselt werden können.
- (5) Die Datenschilder der Stromwandler müssen ohne Abschaltung gut ablesbar sein.
- (6) Der Anschluss privater Geräte an die Messeinrichtung des VNB (sogenannte Kundenschnittstellen) richtet sich nach den Vorgaben des VNB und ist vorgängig mit dem VNB abzusprechen.
- (7) Private Stromwandler, z.B. für Kompensationsanlagen oder Messanalysen, etc., dürfen nur im gemessenen Bereich angeordnet werden.
- (8) Als Ausnahme zu Ziffer 7 können private Stromwandler für Lademanagementsysteme (Elektromobilität) im ungemessenen Teil angeordnet werden. Es sind nur Stromwandler zulässig, die zum Einbau kein Unterbrechen der Leiter erfordern (Kabelumbauwandler). Der Einbau ist meldepflichtig. Der Spannungsabgriff erfolgt nach der Messeinrichtung des VNB.
- (9) Die Kabellänge zwischen Messwandler und Elektrizitätszähler darf maximal 15 m betragen.
- (10) Der Leiterquerschnitt des Strom- und Spannungspfad ist entsprechend dem Schema des VNB auszuführen.
- (11) Im Spannungspfad sind Leitungsschutzschalter mit einer minimalen Abschaltleistung von 25 kA oder Schmelzsicherungen mit mind. Grösse D2 einzubauen und sind mit transparenten, plombierbaren Hauben auszurüsten.
- (12) Prüfklemmen sind plombierbar und in unmittelbarer Nähe, unterkant mindestens 400 mm und oberkant maximal 2000 mm ab Boden, auf der gleichen Schalttafelenseite wie der entsprechende Elektrizitätszähler, waagrecht und nicht hinter einer Feldabdeckung zu montieren.
- (13) Bei Entfernung der Feldabdeckung müssen Spannungsüberstromunterbrecher und Prüfklemme plombiert bleiben.



7.10 Verdrahtung der Messeinrichtungen

- (1) Für den ungemessenen Bereich ist eine separate, plombierbare Feldabdeckung vorzusehen.
- (2) Der Neutralleiter für den Elektrizitätszähler muss einen Querschnitt von 2,5 mm² aufweisen und ist am Ausgang des Neutralleitertrenners bzw. des PEN- Leitertrenners anzuschliessen.
- (3) Alle Elektrizitätszählerplätze sind für den Anschluss eines Doppeltarifzählers vorzubereiten.
- (4) Für den Anschluss der Mess- und Steuerapparate ist hinter der Apparatetafel eine Reserveschleufe vorzusehen. Das Anschlussende vor der Apparatetafel muss minimal 150 mm betragen.
- (5) Bei der Zählerverdrahtung muss der Ein- und Ausgang klar erkennbar sein.
- (6) Die Rohre hinter den Apparatetafeln sind seitlich anzuordnen, damit für die Drahtschlaufen genügend Platz vorhanden ist.
- (7) Bei Verwendung von flexiblen Leitern (Litzen) sind Hülsen mit einer Länge >20 mm aufzupressen.
- (8) Leiter von ungenutzten Messeinrichtungen sind entsprechend berührungssicher (IP 2XC) abzudecken.
- (9) An Mess- und Steuerapparaten dürfen keine Leiter geschlauft werden. Für Abzweigungen sind plombierbare und gefahrlos bedienbare Klemmstellen vorzusehen.



8. Verbraucheranlagen

8.1 Allgemeines

- (1) Die Einhaltung eidgenössischer, kantonaler und kommunaler Bestimmungen ist Sache des Netzan-schlussnehmers der Installation. Die Abklärungen sind vor dem Einreichen des Anschlussgesuches bzw. der Installationsanzeige vorzunehmen.
- (2) Der VNB entscheidet, unter welchen Bedingungen Verbraucheranlagen angeschlossen werden können.
- (3) Verbraucheranlagen dürfen nur angeschlossen werden, wenn sie die Anforderungen hinsichtlich Netzurückwirkungen gemäss den «Technischen Regeln für die Beurteilung von Netzurückwirkungen D-A-CH-CZ» [4] einhalten.
- (4) Für den Anschluss von Verbraucheranlagen, welche von den im Kapitel 8 aufgeführten Bestimmungen sowie den angegebenen Werten abweichen, ist dem VNB frühzeitig ein Anschlussgesuch einzu-reichen.
- (5) Für Verbraucheranlagen, ausgenommen Kochgeräte mit gemeinsamer Zuleitung, gelten die in nach-stehender Tabelle 2 aufgeführten Anschlusswerte und zugehörigen Spannungen.

Spannung	Anschluss	Anschlusswert
1 x 230 V	1 LN	≤ 3,7 kVA
1 x 400 V	2 L	≤ 6,4 kVA
1 x 400/230 V	2 LN	≤ 7,4 kVA
3 x 400/230 V	3 LN	> 7,4 kVA

Tabelle 2: Anschlusswerte Verbraucheranlagen Allgemein

- (6) Für Küchenumbauten mit bestehenden Installationen und gemeinsamer Zuleitung für Kochherde oder Rechauds und Backöfen gelten die in der Tabelle 3 aufgeführten Anschlusswerte und zugehörigen Spannungen.

Spannung	Anschluss	Anschlusswert
1 x 400/230 V	2 LN	≤ 10 kVA

Tabelle 3: Anschlusswerte Kochherde, Rechauds, Backöfen

- (7) In Anlagen, die einen ununterbrochenen Betrieb erfordern (Pumpenanlagen, Kühlanlagen usw.), kann der VNB im Hinblick auf einen möglichen Netzausfall die verzögerte Wiedereinschaltung verlangen.



8.2 Geräte und Anlagen, die Spannungsänderungen verursachen können

- (1) Für den Anschluss von Geräten und Anlagen, die Spannungsänderungen verursachen können (wie Motoren, Schwingungspaket-/Thermostatsteuerungen, Schweißeinrichtungen usw.) welche bei den entsprechenden Häufigkeiten und Anschlussarten die maximalen Anschlussleistungen überschreiten, ist vorgängig zur Installationsanzeige ein technisches Anschlussgesuch einzureichen (vgl. Kapitel 2.2).
- (2) Für den Anschluss von Motoren, welche die in der nachstehenden Tabelle 4 aufgeführten Anlaufströme überschreiten, ist vorgängig zur Installationsanzeige ein Technisches Anschlussgesuch einzureichen.

Motoren			
Häufigkeit r [1/h]	Häufigkeit r [1/min]	Spannung / Anlaufstrom	
		1 x 230 V	3 x 400 V
< 0,5		20 A	40 A
< 20	< 0,3	12 A	24 A
< 30	< 0,5	11 A	22 A
< 60	< 1	9 A	18 A
< 120	< 2	7 A	14 A

Tabelle 4: Anschluss von Motoren

- (3) Die Häufigkeit r ergibt sich aus der Anzahl Motoranläufe, die in einem Zeitintervall von 1 Minute bzw. 1 Stunde auftreten.
- (4) Bei unregelmässigen Vorgängen ist für die Häufigkeit r ein repräsentativer Wert für die Anzahl der Motoranläufe je Minute einzusetzen. Diesen erhält man, wenn man aus der Summe der Schaltvorgänge in einem Zweistundenintervall mit hoher Benutzungshäufigkeit die mittlere Schalthäufigkeit je Minute berechnet.



8.3 Geräte und Anlagen, die Oberschwingungen verursachen können

- (1) Geräte und Anlagen (wie Stromrichter, elektronisch geregelte Wechselstrommotoren, Induktions-Kochherde, Dimmer, TV-Geräte, Computer einschliesslich Peripheriegeräte, Leuchten mit elektronischem Vorschaltgerät, Geräte der Unterhaltungselektronik, etc.) können am Verknüpfungspunkt Oberschwingungen verursachen.
- (2) Bei Steuerverfahren (z.B. Phasenanschnittsteuerungen) zur Leistungsregelung von Raum- und Klimaheizelementen und anderen Wärmeapparaten darf die Summe der Oberschwingungsströme 5% des Nennstromes nicht überschreiten (THDi < 5%).
- (3) Werden die in nachstehender Tabelle 5 aufgeführten Richtwerte (Einzelgeräte oder die Summe der bereits vorhandenen und neuen Geräte, inkl. steckbaren Geräte) überschritten, ist dem VNB vorgängig der Installationsanzeige ein Technisches Anschlussgesuch einzureichen.

Anschluss-Überstromunterbrecher [A]	Einzelgerät [kVA]	Summe aller Geräte (Oberschwingungserzeuger) [kVA]
25	2	6
32	3	8
40	4	10
63	6	16
80	7	20
100	9	25
125	11	31
160	14	40
200	18	50
250	22	62
315	28	79
≥ 400	36	100

Tabelle 5: Anschluss von Geräten, die Oberschwingungen verursachen

- (4) Bei Anschluss-Überstromunterbrechern > 400 A sind die Richtwerte für die Einreichung eines technischen Anschlussgesuches beim VNB anzufragen.
- (5) Werden die zulässigen Grenzwerte überschritten, so sind in Absprache mit dem VNB entsprechende Abhilfemassnahmen zu treffen.



- (6) Die maximal zulässigen Oberschwingungsströme, welche eine Kundenanlage verursachen darf, sind in nachstehender Tabelle 6 aufgeführt. Die Angaben dienen als Richtwerte bei einem Leistungsverhältnis (S_{KV}/S_A) von rund 18,8. Für eine detaillierte Beurteilung ist nach D-A-CH-CZ [4] vorzugehen.

Anschluss- Überstrom- unterbrecher [A]	zulässiger Oberschwingungsstrom bei der entsprechenden Ordnungszahl							
	3	5	7	11	13	17	19	>19
	[A]	[A]	[A]	[A]	[A]	[A]	[A]	[A]
25	0,6	1,6	1,1	0,5	0,4	0,2	0,2	0,1
32	0,8	2,0	1,4	0,7	0,5	0,3	0,2	0,1
40	1,0	2,6	1,7	0,9	0,7	0,3	0,3	0,2
63	1,6	4,0	2,7	1,3	1,1	0,5	0,4	0,3
80	2,0	5,1	3,4	1,7	1,4	0,7	0,5	0,3
100	2,6	6,4	4,3	2,1	1,7	0,9	0,6	0,4
125	3,2	8,0	5,3	2,7	2,1	1,1	0,8	0,5
160	4,1	10,2	6,8	3,4	2,7	1,4	1,0	0,7
200	5,1	12,8	8,5	4,3	3,4	1,7	1,3	0,9
250	6,4	16,0	10,7	5,3	4,3	2,1	1,6	1,1
315	8,1	20,2	13,4	6,7	5,4	2,7	2,0	1,3
400	10,2	25,6	17,1	8,5	6,8	3,4	2,6	1,7

Tabelle 6: Maximal zulässige Oberschwingungsströme nach D-A-CH-CZ

8.4 Übrige Verbraucheranlagen

- (1) Für übrige Verbraucheranlagen gelten die jeweiligen besonderen Bestimmungen des VNB.
- (2) Als übrige Verbraucheranlagen gelten z.B. Kochherde, Wassererwärmer, Waschmaschinen, Wärmepumpen etc.



9. Kompensationsanlagen, Aktivfilter und Saugkreisanlagen

9.1 Allgemeines

- (1) Kompensationsanlagen, Aktivfilter und Saugkreisanlagen müssen so ausgelegt werden, dass die Anforderungen hinsichtlich Netzurückwirkungen gemäss der Richtlinien D-A-CH-CZ [4] eingehalten werden.
- (2) Kompensations- und Saugkreisanlagen (auch in vor- und nachgelagerten Netzen) dürfen, gemäss «Tonfrequenz-Rundsteuerung, Empfehlungen zur Vermeidung unzulässiger Rückwirkungen» [8], den Steuerpegel nicht unzulässig absenken bzw. anheben. Die Behebung störender Beeinflussungen geht zu Lasten des Verursachers.
- (3) Die Blindleistung ist gemäss den geltenden Bestimmungen des VNB zu optimieren.
- (4) In den Niederspannungsverteilnetzen mit Netzkommandoanlagen müssen die Kondensatoren verdrosselt sein, abgestimmt auf die Rundsteuerfrequenz des VNB.
- (5) Die entsprechende Rundsteuerfrequenz ist beim zuständigen VNB zu erfragen.

9.2 Kompensationsanlagen

- (1) Um die Entstehung ungewollter Resonanzen zu vermeiden sind Anlagen zur Blindleistungskompensation in geeigneter Weise zu verdrosseln.
- (2) Der Verdrosselungsgrad ist das Verhältnis der 50 Hz-Leistung der dem Kondensator vorgeschalteten Drossel zur 50 Hz-Leistung des Kondensators. Er ist gemäss untenstehender Tabelle 7 zu wählen.

Rundsteuerfrequenz	Verdrosselungsgrad
< 250 Hz	≥ 14%
250 – 350 Hz	≥ 7%
> 350 Hz	≥ 5%

Tabelle 7: Rundsteuerfrequenz und Verdrosselungsgrad

- (3) Zentral-Kompensationsanlagen sind mit einer Nullspannungsauslösung auszurüsten. Bei wiederkehrender Spannung soll die Zuschaltung der einzelnen Kompensationsstufen schrittweise erfolgen. Eine Zentralkompensation für mehrere Zählerstromkreise in einer Liegenschaft ist nur im Einvernehmen mit dem VNB zulässig.



9.3 Aktivfilter und Saugkreisanlagen

- (1) Für den Anschluss von Aktivfiltern ist dem VNB eine Installationsanzeige sowie Angaben über die Auslegung der Anlage einzureichen.
- (2) In Neuanlagen ist der Einsatz von Saugkreisanlagen zu vermeiden; stattdessen sind Aktivfilter zu verwenden.
- (3) Falls die Emissionsgrenzwerte (vgl. D-A-CH-CZ [4]) bei bestehenden Anlagen nicht eingehalten werden können, ohne dass eine Überkompensation der Blindleistung erfolgt, entscheidet der VNB über die zu treffenden Massnahmen.



10. Energieerzeugungsanlagen (EEA)

10.1 Grundlagen

- (1) Grundlage für den Anschluss von EEA ist die Branchenempfehlung «Netzanschluss für Energieerzeugungsanlagen an das Niederspannungsnetz» (NA/EEA-NE7 – CH) [5], die Ländereinstellungen Schweiz 2020 [6] sowie die technischen Anschlussbedingungen des VNB.

10.2 Meldepflichten

10.2.1 Melde- und Vorlagepflicht an das ESTI

- (1) Für EEA im Parallelbetrieb mit dem Niederspannungsnetz oder im Inselbetrieb ist die ESTI Weisung 220 «Anforderungen für Energieerzeugungsanlagen» [13] zu berücksichtigen.
- (2) Die Vorlagepflicht für EEA und die Meldung über die Fertigstellung der vorlagepflichtigen Anlage an das ESTI sind in der Verordnung über das Plangenehmigungsverfahren (VPeA) [2] geregelt.
- (3) Der Sicherheitsnachweis für EEA, die ohne Verbindung zum Niederspannungsverteilstromnetz (Inselbetrieb) betrieben werden, ist nur beim ESTI einzureichen.

10.2.2 Meldepflicht an den VNB

- (1) EEA, die fest oder steckbar mit dem Netz verbunden sind, müssen im Voraus dem VNB gemeldet werden.
- (2) Vor der Installationsanzeige ist ein entsprechendes technisches Anschlussgesuch mit Situationsplan der Anlage einzureichen.
- (3) Nachfolgende Unterlagen sind dem VNB zusätzlich zur Installationsanzeige einzureichen:
 - a) Prinzipschema der Anlage mit der Messanordnung
 - b) Datenblätter und Konformitätserklärung von PV-Modulen und Wechselrichter
 - c) Datenblätter der Schutzeinrichtungen bei Synchron- und Asynchrongeneratoren
 - d) Angaben zum Vergütungsmodell
 - e) Energieabnehmer
- (4) Der VNB kann zur Installationsanzeige zusätzliche Unterlagen / Angaben einfordern.

10.3 EEA mit Parallelbetrieb zum Stromversorgungsnetz

10.3.1 Technische Anschlussbedingungen

- (1) EEA sind grundsätzlich als symmetrische Drehstromanlagen mit drei Aussenleitern anzuschliessen (vgl. Kapitel 1.6).
- (2) EEA mit einer Wechselrichterleistung $\leq 3,7$ kVA dürfen an einen Aussenleiter angeschlossen werden. Somit können maximal 3 x 3,7 kVA (verteilt auf die drei Aussenleiter) angeschlossen werden. Daraus ergibt sich eine maximale Anlagenleistung von 11,1 kVA aus nicht kommunikativ gekoppelten Erzeugungsanlagen.



- (3) Anlagen mit mehreren an einen Aussenleiter angeschlossenen Energieerzeugungseinheiten müssen sich im Betrieb wie symmetrische Energieerzeugungsanlagen an drei Aussenleitern verhalten.
- (4) Die unsymmetrische Belastung der Aussenleiter darf 3,7 kVA nicht überschreiten.
- (5) Weitere Anschlussbedingungen z.B. zur Wirk- und Blindleistungsregelung, Netzstützung, etc. sind in der Branchenempfehlung «Netzanschluss für Energieerzeugungsanlagen an das Niederspannungsnetz» (NA/EEA-NE7 – CH) [5] festgelegt.

10.3.2 Messung

- (1) Die Messeinrichtungen für eine Einspeisung in das Niederspannungsverteilstromnetz sowie die Messdatenbereitstellung erfolgen gemäss den gesetzlichen Grundlagen und den Vorgaben des VNB.

10.3.3 Inbetriebnahme

- (1) Mit dem VNB ist frühzeitig vor der geplanten Inbetriebnahme ein Abnahmetermineinbarung zu vereinbaren.
- (2) Die Anlage darf erst in Betrieb genommen werden, wenn:
 - die Bewilligung des VNB vorliegt und dessen allfällige Auflagen erfüllt sind.
 - die vom VNB verlangten Parameter (Schutzeinrichtungen, CH-Ländereinstellungen, Leistungsfaktor, etc.) eingestellt und belegt sind.
- (3) Die Funktionstüchtigkeit der verlangten Schutzeinrichtungen, CH-Ländereinstellungen [6] und NA-Schutz [5] ist durch den Betreiber zu belegen. Für Photovoltaikanlagen ist das speziell vorgesehene «Mess- und Prüfprotokoll Photovoltaik» einzureichen. Für alle anderen EEA ist dies mit einem Abnahmeprotokoll zu belegen. Für Bewilligungsträger nach Art. 14 NIV [1] ist die Abnahmekontrolle durch eine akkreditierte Inspektionsstelle auszuführen und mit dem Sicherheitsnachweis SiNa zu bestätigen.
- (4) Probetriebe bei den Inbetriebsetzungsarbeiten sind in Absprache mit dem VNB möglich.

10.3.4 Gefahrloses Arbeiten

- (1) Das gefahrlose Arbeiten im abgeschalteten Netz ist zu gewährleisten (Unterspannungsauslösung und Einspeisung). Die Sicherheitsregeln zum gefahrlosen Arbeiten am abgeschalteten Netz sind stets einzuhalten.
- (2) Es ist eine jederzeit zugängliche Trennstelle nach Angabe der VNB vorzusehen.
- (3) Bei der Trennstelle ist ein Warnschild, wie z.B. «Achtung Fremdspannung» anzubringen.

10.4 Beglaubigung Herkunftsnachweis (HKN)

- (1) Falls Energieerzeugungsanlagen durch den VNB beglaubigt werden, sind diesem gemäss Bestimmungen der Pronovo vollständig und korrekt ausgefüllte Beglaubigungsformulare zukommen zu lassen (vgl. dazu das Handbuch des VSE «Herkunftsnachweise und Förderprogramme HB-HKN+FP-CH»). Der Aufwand für die Beglaubigung kann dem Netzanschlussnehmer in Rechnung gestellt werden.



10.5 Aufhebung oder Begrenzung des Parallelbetriebes

- (1) Der VNB behält sich das Recht vor, bei Versagen der EEA-Schutzeinrichtungen, bei Arbeiten am Stromversorgungsnetz, z.B. Durchführung von Messungen, Instandhaltungs- und Erweiterungsarbeiten, sowie bei Netzstörungen den Parallelbetrieb mit der EEA aufzuheben.
- (2) Aus betrieblichen Gründen bzw. bei Gefährdung des sicheren Netzbetriebs kann der VNB die Leistungseinspeisung temporär oder permanent reduzieren.

10.6 EEA ohne Parallelbetrieb mit dem Niederspannungsverteilnetz (Inselbetriebsfähige EEA)

- (1) Das gefahrlose Arbeiten im abgeschalteten Netz ist zu gewährleisten.
- (2) Es ist eine jederzeit zugängliche Trennstelle nach Angabe des VNB vorzusehen.
- (3) Bei der Trennstelle ist ein Warnschild «Achtung Fremdspannung» anzubringen.
- (4) Damit ein Parallelbetrieb mit dem Niederspannungsverteilnetz ausgeschlossen ist, müssen Schalter mit elektrischer und mechanischer Verriegelung oder Umschalter mit ähnlicher Sicherheit verwendet werden.

10.7 Zusammenschluss zum Eigenverbrauch

- (1) Das Energiegesetz (EnG) **[19]** und die zugehörige Energieverordnung (EnV) **[20]** bilden die gesetzlichen Grundlagen zum Zusammenschluss für den Eigenverbrauch (ZEV).
- (2) Ausführliche Informationen sowie Erläuterungen und Beispiele zum ZEV sind im Handbuch des VSE «Eigenverbrauchsregelung (HER)» **[21]**, im «Leitfaden Eigenverbrauch» **[22]** von Energieschweiz sowie in der ESTI Mitteilung «Zusammenschlüsse zum Eigenverbrauch – NIV» **[23]** beschrieben.
- (3) Für den Anschluss von ZEV Anlagen gelten zudem die diesbezüglichen Bestimmungen des VNB.
- (4) Damit die VNB die gesetzlichen Pflichten nach NIV, insbesondere die Registerführung, wahrnehmen können, haben ZEV-Eigentümerschaften dem VNB alle dazu notwendigen Informationen (vgl. ESTI Mitteilung wie unter Punkt 2) zur Verfügung zu stellen.



11. Elektrische Energiespeicher und unterbrechungsfreie Stromversorgungsanlagen (USV)

11.1 Elektrische Energiespeicher

- (1) Für elektrische Energiespeicher gelten bezüglich Meldewesen, Anschluss und Betrieb, etc. die Bestimmungen wie für EEA im Parallelbetrieb (vgl. Kapitel 10) mit dem Niederspannungsverteilnetz.
- (2) Die Bestimmungen gemäss Kapitel 1.6 (Unsymmetrie) sind einzuhalten.
- (3) Mögliche Betriebsarten von elektrischen Energiespeichern und die dazugehörigen Regeln für die Messkonzepte und Berechnungen der abrechnungsrelevanten Daten und Abrechnungsmodalitäten richten sich nach dem Handbuch des VSE «Speicher» (HBSP – CH) [7].
- (4) Für AC-gekoppelte Systeme (elektrische Energiespeicher und Energieerzeugungsanlage sind je wechselstromseitig angeschlossen) gilt zur Vermeidung unzulässiger Unsymmetrien im Versorgungsnetz folgende Fallunterscheidung:

Anschlussmöglichkeit	Anschluss elektrischer Energiespeicher	Anschluss EEA	Aussenleiter
Möglichkeit 1	1 Aussenleiter	1 Aussenleiter	EEA und elektrische Energiespeicher $\leq 3,7$ kVA auf dem gleichen Aussenleiter anschliessen.
Möglichkeit 2	3 Aussenleiter	1 Aussenleiter	Einzelne EEA $\leq 3,7$ kVA, max. drei an einen Aussenleiter angeschlossene Erzeugungseinheiten auf diese Aussenleiter verteilt anschliessen.
Möglichkeit 3	1 Aussenleiter	3 Aussenleiter	Einzelner elektrischer Energiespeicher $\leq 3,7$ kVA, max. drei an einen Aussenleiter angeschlossene elektrische Energiespeicher auf diese Aussenleiter verteilt anschliessen.

Tabelle 8: Anschluss der Wechselrichter von EEA und elektrische Energiespeicher

- (5) DC-gekoppelte elektrische Energiespeicher (d.h. Anlagen, die sich mit einer EEA hinter demselben Wechselrichter auf der Gleichspannungsseite befinden) bilden mit der EEA eine Einheit und sind daher wie EEA zu beurteilen. Für die Beurteilung ist die Nennleistung des Wechselrichters massgebend.

11.2 Unterbrechungsfreie Stromversorgung (USV)

- (1) Der Anschluss einer unterbrechungsfreien Stromversorgung darf nur unter Vorbehalt der Installation einer automatischen Überwachungsanlage, die eine Rückspeisung ins Netz verunmöglicht, erfolgen.
- (2) Bei der Trennstelle ist ein Warnschild «Achtung Fremdspannung» anzubringen.



12. Ladeinfrastruktur für Elektrofahrzeuge

12.1 Begriffe

- (1) Ladepunkt Einrichtung zum Aufladen von Elektrofahrzeugen, an der zur selben Zeit ein einziges Elektrofahrzeug aufgeladen werden kann.
- (2) Ladestation Einrichtung zum Aufladen von Elektrofahrzeugen. Eine Ladestation kann einen oder mehrere Ladepunkte beinhalten.
- (3) Ladeanlage Eine Ladeanlage beinhaltet mehrere Ladestationen und idealerweise ein dazugehöriges Lastmanagementsystem.
- (4) Ladeinfrastruktur Die Ladeinfrastruktur beinhaltet eine Ladestation oder Ladeanlage sowie die dazugehörenden Installationen, Überstromunterbrecher, Mess- und Steuerleitungen, etc.
- (5) Lademanagement Das Lademanagement beschreibt die Regelung eines Ladevorgangs. Dabei werden für die Steuerung des Ladevorgangs unter anderem Parameter wie der Ladezustand und die Temperatur des Hochvoltakku, die Leistung des Ladegeräts und die Anschlussleistung der Wallbox berücksichtigt.
- (6) Lastmanagement Das Lastmanagement beschreibt die Regelung des Ladevorgangs innerhalb eines Gebäudes oder Areals. Dies kann beispielsweise eine Tiefgarage eines MFH oder ein Parkplatz eines Unternehmens sein. Es verhindert die Überschreitung der maximalen Bezugsleistung am (Haus-)Anschlusspunkt und berücksichtigt weitere Eingangsgrößen (z.B. für die Optimierung mit der PV Anlage, Umsetzung spezieller Tarife) des lokalen und übergeordneten Lastmanagements.
- (7) Lastmanagement, Lokal Das lokale Lastmanagement regelt die gesamte Ladeleistung und berücksichtigt dabei die maximale bezugsberechtigte Leistung am Anschlusspunkt, Sollwerte aus dem übergeordneten Lastmanagement und andere Apparate wie eine Wärmepumpe oder Produktionsanlagen.
- (8) Lastmanagement, Übergeordnet Ein Dienstleister (z.B. SDL Pooler, Community Betreiber) kann mit dem übergeordneten Lastmanagement seinen Businessmodell umsetzen oder ein Lieferant seine Energiebeschaffung optimieren. Ein Verteilnetzbetreiber kann ein übergeordnetes Lastmanagement für die Optimierung des Netzausbaus und Netzbetriebs nutzen.
- (9) Lastreduktion Um eine unmittelbare erhebliche Gefährdung des sicheren Netzbetriebs abzuwenden, darf der Netzbetreiber auch ohne Zustimmung oder Entschädigung des betroffenen Endverbrauchers, Erzeugers oder Speicherbetreibers die Bezugs- und Einspeiseleistung steuern. Dies wird als Lastabwurf bezeichnet. Im Gegensatz zum Lastabwurf wird bei Lastreduktion die Last nicht einfach von der Versorgung getrennt.



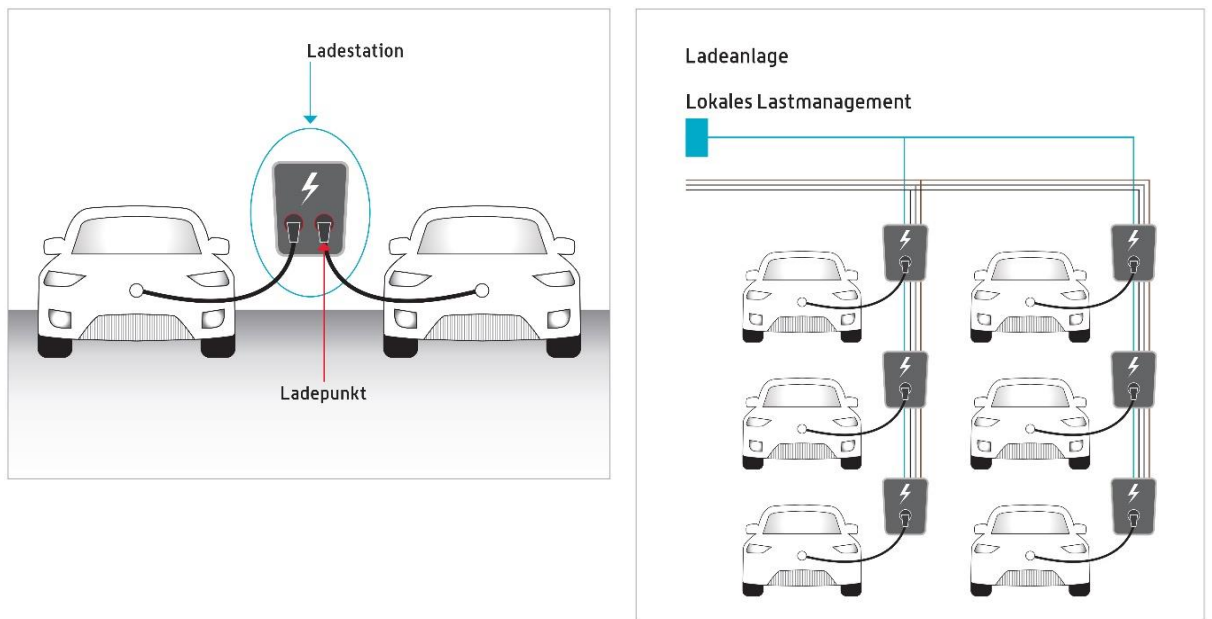


Abbildung 3: Begriffe Ladeinfrastruktur

12.2 Allgemeines

- (1) Für die Ladeinfrastruktur für Elektrofahrzeuge gelten bezüglich Meldewesen, Anschluss und Betrieb, etc. die gleichen Bestimmungen wie für Verbraucheranlagen (vgl. Kapitel 8) und elektrische Energiespeicher (vgl. Kapitel 11) sowie die NIN [3].
- (2) Ein- und zweiphasiger Bezug an Ladestation ist nur bis 16 A zulässig. Dem VNB ist dies auf Verlangen mit der Konformitätserklärung nachzuweisen.
- (3) Der Netzanschlussnehmer muss sicherstellen, dass die bezugsberechtigte Anschlussleistung unter Berücksichtigung des gesamten Leistungsbezugs nicht überschritten wird. Bei mehreren Ladestationen hinter dem gleichen (Haus-)Anschlusspunkt kann dies beispielsweise über ein lokales Lastmanagementsystem erfolgen. Zudem ist sicherzustellen, dass keine unzulässige Unsymmetrie entsteht (vgl. Kapitel 1.6).
- (4) Sind Ladeanlagen eigenständige Kundenanlagen (z.B. Dienstleister betreibt Anlage im Einkaufszentrum) benötigen sie eine definierte Übergabestelle ((Haus-)Anschlusspunkt, vgl. Abbildung 2) mit einer entsprechenden Messung nach Vorgaben des VNB.
- (5) Für öffentliche Ladestationen oder Ladeanlagen müssen in der Regel hohe Anschlussleistungen bereitgestellt werden, die unter Umständen eine eigene Transformatorenstation oder Netzverstärkungen erfordern können. Die Vorgaben dazu bestimmt der VNB. Es ist daher frühzeitig mit dem zuständigen VNB Kontakt aufzunehmen.
- (6) Bezüglich Netzzrückwirkungen ist auf Verlangen des VNB eine Beurteilung nach D-A-CH-CZ [4] einzureichen.
- (7) Für den Anschluss von Ladeanlagen sind allenfalls weitere Bestimmungen des VNB zu beachten.

12.3 Ansteuerbarkeit

- (1) Um bei einer unmittelbaren Gefährdung des sicheren Netzbetriebs (vgl. Kapitel 1.9.4) die Leistung von Ladestationen oder Ladeanlagen temporär zu reduzieren, sind diese mit einer Leistung von mehr als 3,7 kVA mit einer Steuermöglichkeit für den VNB auszurüsten. Diese Steuerung geht der Nutzung der Flexibilität vor, welche nicht Teil der Werkvorschriften ist (vgl. Kapitel 1.9.5). Ladestationen, die nicht der regelmässigen Nutzung dienen (z.B. temporärer Einsatz bei Events oder Ähnlichem) sind davon ausgenommen.
- (2) Der VNB kann dazu das Verhalten der Ladestationen und -anlagen bezüglich maximalem und minimalem Ladestrom, der Ladestromreduktion, der Unterspannungsauslösung und der Unsymmetrieüberwachung festlegen.
- (3) Um diese Anforderung für die Elektrofahrzeuge verträglich umzusetzen, wurde die Verbändeleitlinie «Anforderungen für die Ansteuerbarkeit von Ladestellen der Elektromobilität» **[15]** erarbeitet. Detaillierte Angaben sind dem Handbuch des VSE «Ladeinfrastruktur für die Elektromobilität» **[16]** zu entnehmen. Die Ansteuerbarkeit wird durch eine Kommunikationsverbindung vom VNB Steuergerät (intelligentes Steuer- und Regelsystemen) zu Ladestationen und -anlagen oder zum lokalen Lastmanagementsystem sichergestellt (vgl. Schema A 12.3 im Anhang). Aufgrund von zukünftigen Möglichkeiten bezüglich digitaler Schnittstelle wird empfohlen, eine Kommunikationsleitung für mindestens Schutzkleinspannung und den Anforderungen an die elektromagnetische Verträglichkeit (EMV) auszulegen. Alternative Kommunikationsverbindungen (Kabellos) sind bezüglich Ansteuerbarkeit und Sicherheit mit dem VNB abzusprechen.
- (4) Zur Gewährleistung eines sicheren Netzbetriebs gelten für Ladestationen und -anlagen im öffentlichen Bereich bezüglich Ansteuerbarkeit die gleichen Anforderungen wie beim Laden im privaten Bereich.
- (5) Für gesteckte und andere Anlagen, welche diesen Standard nicht unterstützen, kann in Absprache mit dem VNB eine andere Form der Ansteuerung (z.B. Lastschaltgerät oder Schaltschutz in der Zuleitung) eingesetzt werden.



Quellenverzeichnis

Für Dokumente, auf die in diesen WV-CH verwiesen wird:

- [1] SR 734.27 - Verordnung über elektrische Niederspannungsinstallationen (Niederspannungs-Installationsverordnung, NIV) vom 7. November 2001, Stand am 1. Juli 2021
www.admin.ch
- [2] SR 734.25 - Verordnung über das Plangenehmigungsverfahren für elektrische Anlagen (VPeA) vom 2. Februar 2000, Stand am 1. Juli 2021
www.admin.ch
- [3] SN 411000:2020 - Niederspannungs-Installationsnorm, NIN 2020
www.electrosuisse.ch
- [4] Technische Regeln für die Beurteilung von Netzzrückwirkungen (D-A-CH-CZ), 3. Ausgabe
www.strom.ch
- [5] Branchenempfehlung VSE «Netzanschluss für Energieerzeugungsanlagen an das Niederspannungsnetz» (NA/EEA-NE7 – CH), Ausgabe 2020
www.strom.ch
- [6] Ländereinstellungen Schweiz 2020 (Anhang E aus NA/EEA-NE7 – CH)
www.strom.ch
- [7] Handbuch VSE «Speicher» (HBSP-CH), Ausgabe 2020
www.strom.ch
- [8] VSE, VEÖ, VDEW - Tonfrequenz-Rundsteuerung, Empfehlung zur Vermeidung unzulässiger Rückwirkungen, Ausgabe 1997
www.strom.ch
- [9] SNR 464113 – Fundamenterder, Ausgabe 2015
www.electrosuisse.ch
- [10] SR 734.2 Verordnung über elektrische Starkstromanlagen (Starkstromverordnung) vom 30. März 1994, Stand am 1. Juni 2019
www.admin.ch
- [11] SNR 464022 «Blitzschutzsysteme»
www.electrosuisse.ch
- [12] ESTI-Weisung Nr. 221 Version 0621 – Meldepflichten bei allgemeinen und eingeschränkten Installationsbewilligungen
www.esti.admin.ch
- [13] ESTI-Weisung Nr. 220 Version 0621 – Anforderungen an Energieerzeugungsanlagen
www.esti.admin.ch
- [14] Branchenempfehlung VSE «Netznutzungsmodell für das schweizerische Verteilnetz» (NNMV – CH), Ausgabe 2021
www.strom.ch
- [15] Verbändeleitlinie – A-CH-CZ «Anforderungen für die Ansteuerbarkeit von Ladestellen der Elektromobilität mittels eines Netzbetreiberschaltkontaktes», Ausgabe 2021
www.strom.ch



- [16] Handbuch VSE «Ladeinfrastruktur für die Elektromobilität» (HBLE – CH), Ausgabe 2022 (in Erarbeitung)
www.strom.ch
- [17] SR 431.841 Verordnung über das eidgenössische Gebäude- und Wohnungsregister vom 9. Juni 2017, Stand am 1. April 2021
www.admin.ch
- [18] SR 734.71 Stromversorgungsverordnung (StromVV) vom 14. März 2008, Stand am 1. Juni 2021
www.admin.ch
- [19] SR 730.0 Energiegesetz (EnG) vom 30. September 2016, Stand am 1. Januar 2021
www.admin.ch
- [20] SR 730.01 Energieverordnung (EnV) vom 1. November 2017, Stand am 1. Januar 2021
www.admin.ch
- [21] Handbuch VSE «Eigenverbrauchsregelung» (HER – CH), Ausgabe 2020
www.strom.ch
- [22] Energie Schweiz «Leitfaden Eigenverbrauch» Version 2.2, Juli 2021
www.admin.ch
- [23] ESTI-Mitteilung Nr. 2019-0701 – Zusammenschlüsse zum Eigenverbrauch - NIV
www.esti.admin.ch



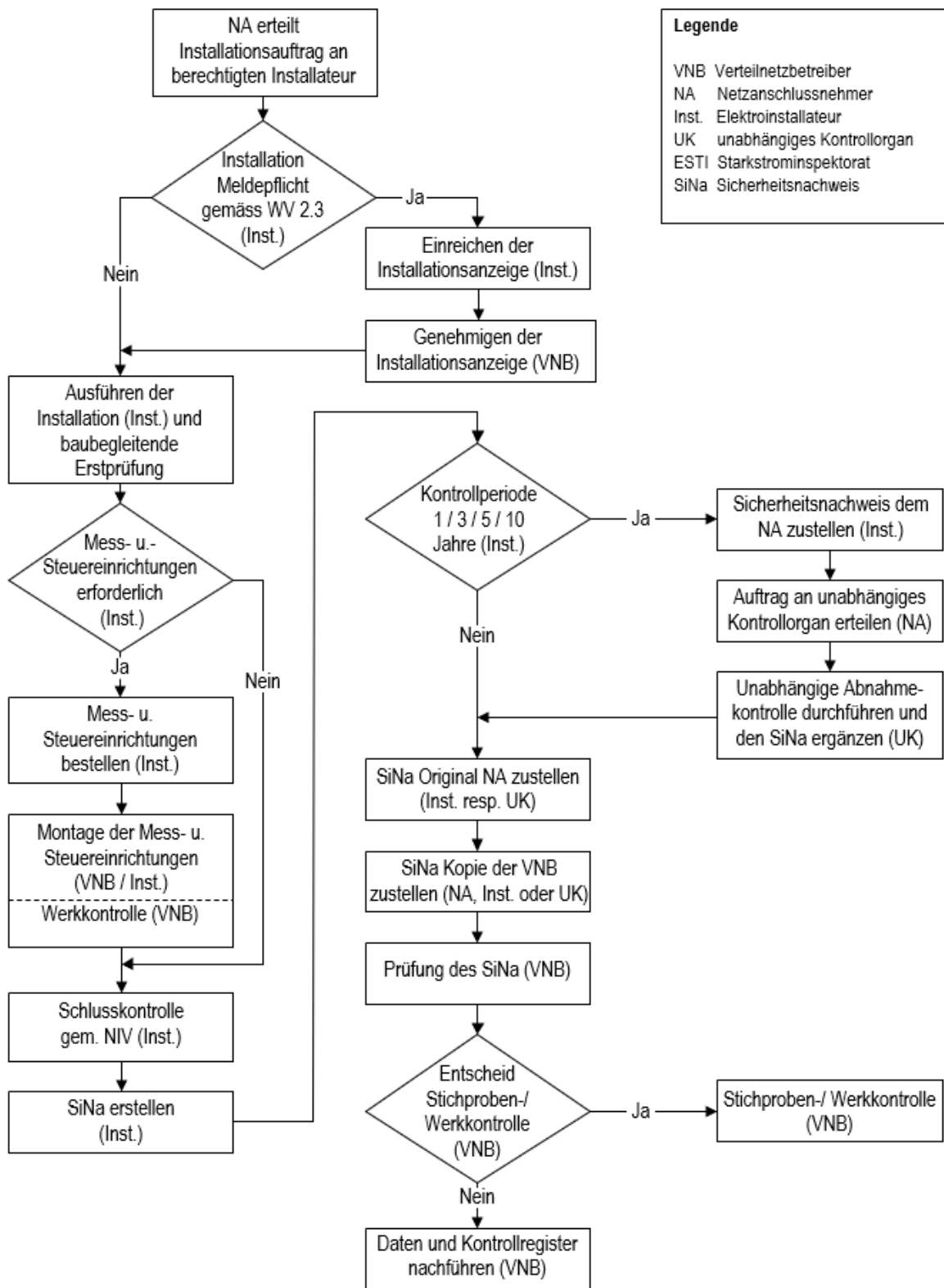
Anhang: Schemata

Hinweise:

- Die Bezeichnung der Schemata richtet sich nach Kapitel und Ziffer.
- Nachstehende Schemata sind **Beispiele**. Die verbindlichen Schemata sind jeweils beim entsprechenden VNB einzufordern.

A 2.1-2	Melden von Installationen gemäss NIV
A 2.3-2/1	Prinzipschema Einfamilienhaus
A 2.3-2/2	Prinzipschema Mehrfamilienhaus
A 4.1-5	Anschluss-Überstromunterbrecher in Schaltgerätekombination
A 5.1-2	Aussenkasten
A 7.9	Stromwandlermessung
A 7.10	Verdrahtung Messeinrichtung
A 7.5-7	Anordnung der Messeinrichtungen in Gebäuden
A 7.6-2	Normierte Apparatetafel für Zähler und TRE
A 10.2	Melden von Erzeugungsanlagen
A 10.3/1	Eigenverbrauchsregelung mit einer Verbrauchsstätte
A 10.3/2	Eigenverbrauchsregelung mit mehreren Verbrauchsstätten
A 10.3/3	Energieerzeugungsanlage im Not/Parallelbetrieb
A 10.3/4	Energieerzeugungsanlage und elektrischer Energiespeicher AC im Not/Parallelbetrieb
A 10.3/5	Energieerzeugungsanlage und elektrischer Energiespeicher DC im Not/Parallelbetrieb
A 10.6	Energieerzeugungsanlage ohne Parallelbetrieb mit dem Stromversorgungsnetz
A 12.3	Ansteuerung Ladestation / Ladeanlage

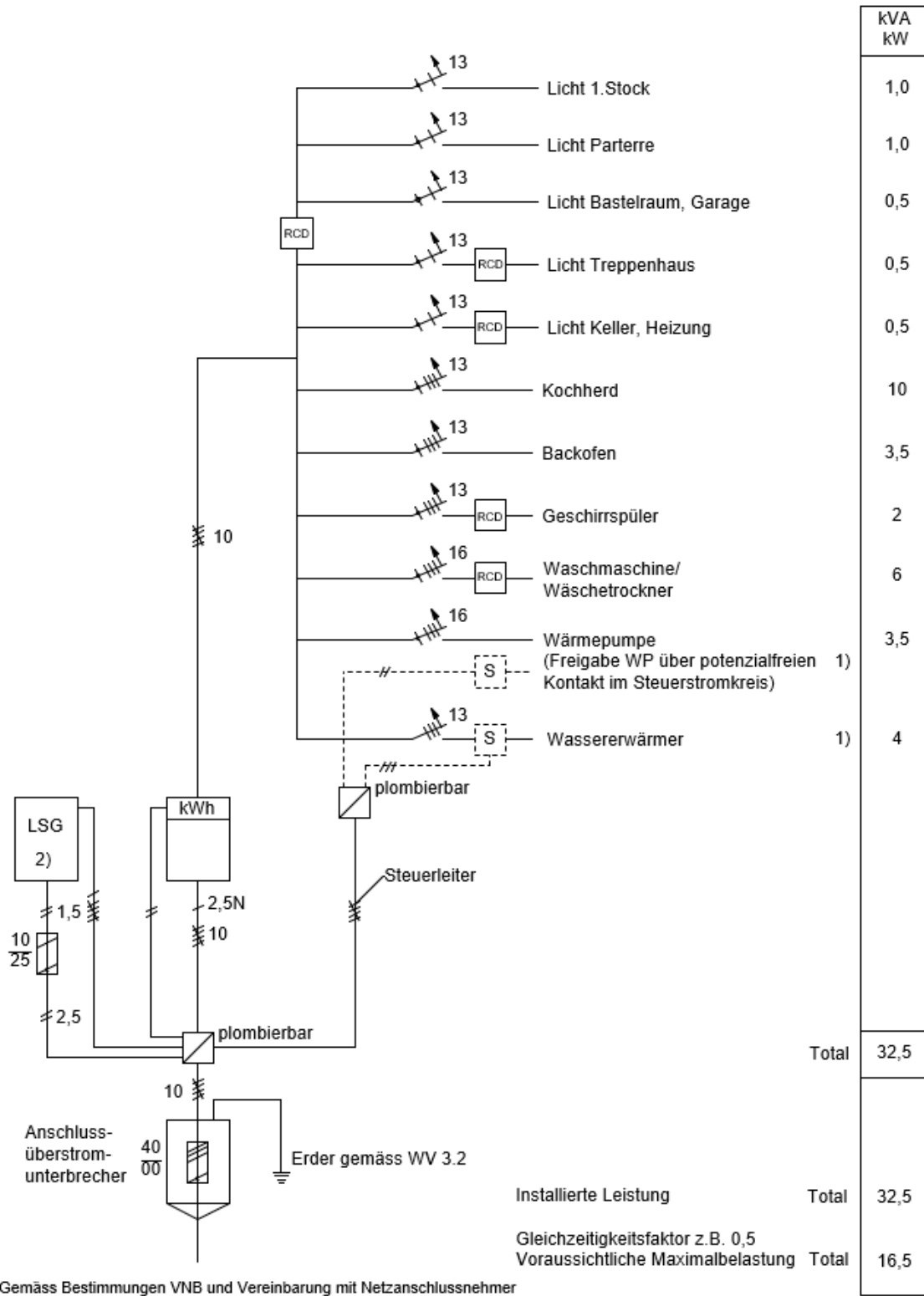




Legende	
VNB	Verteilnetzbetreiber
NA	Netzanschlussnehmer
Inst.	Elektroinstallateur
UK	unabhängiges Kontrollorgan
ESTI	Starkstrominspektorat
SiNa	Sicherheitsnachweis

Melden von elektrischen Installationen	A 2.1-2
WV-CH 2021	WV 2021-01

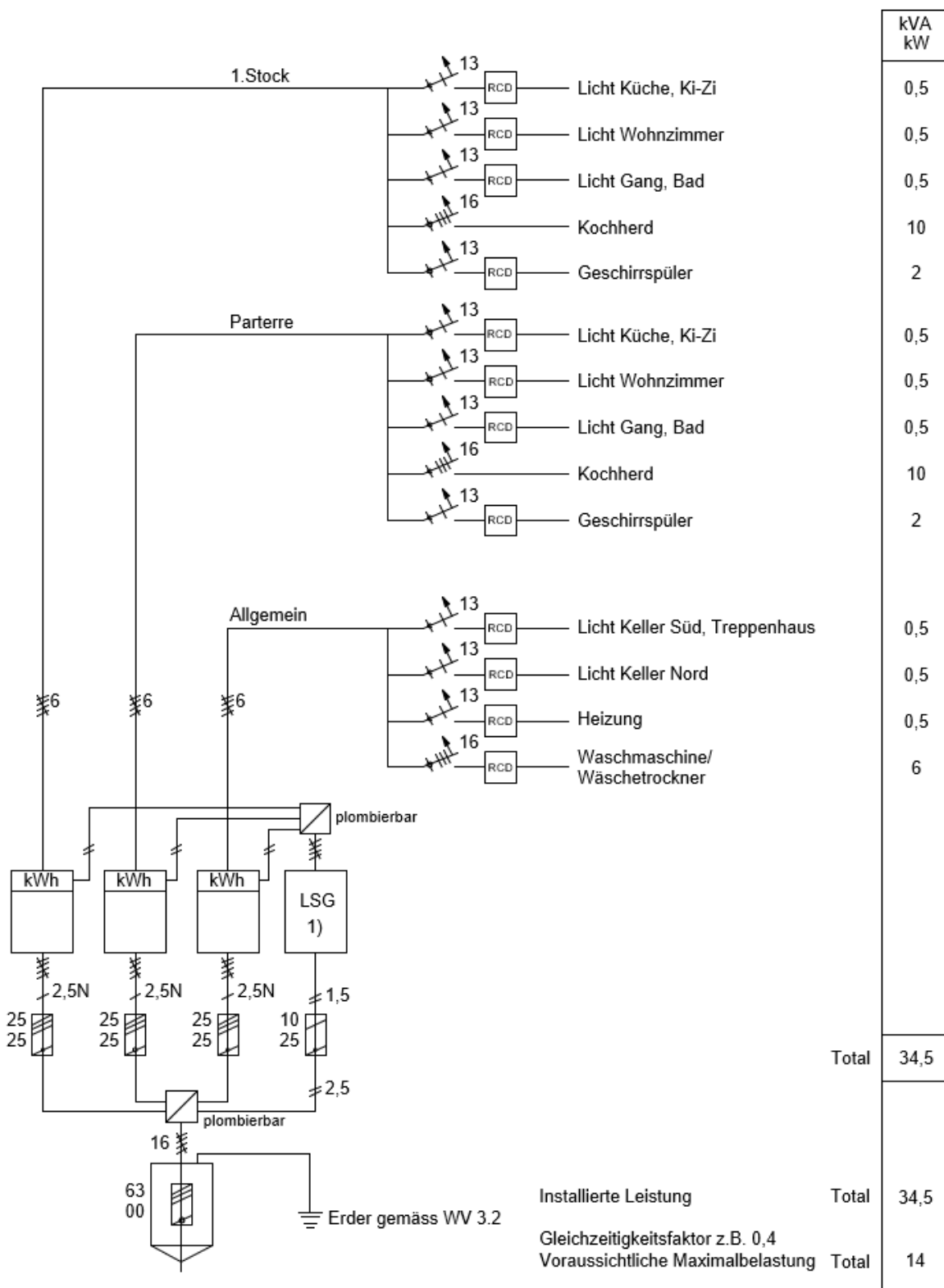




1) Gemäss Bestimmungen VNB und Vereinbarung mit Netzanschlussnehmer
 2) LSG = Lastschaltgerät oder dergleichen

Beispiel Prinzipschema Einfamilienhaus	A 2.3-2/1
WV-CH 2021	WV 2021-01

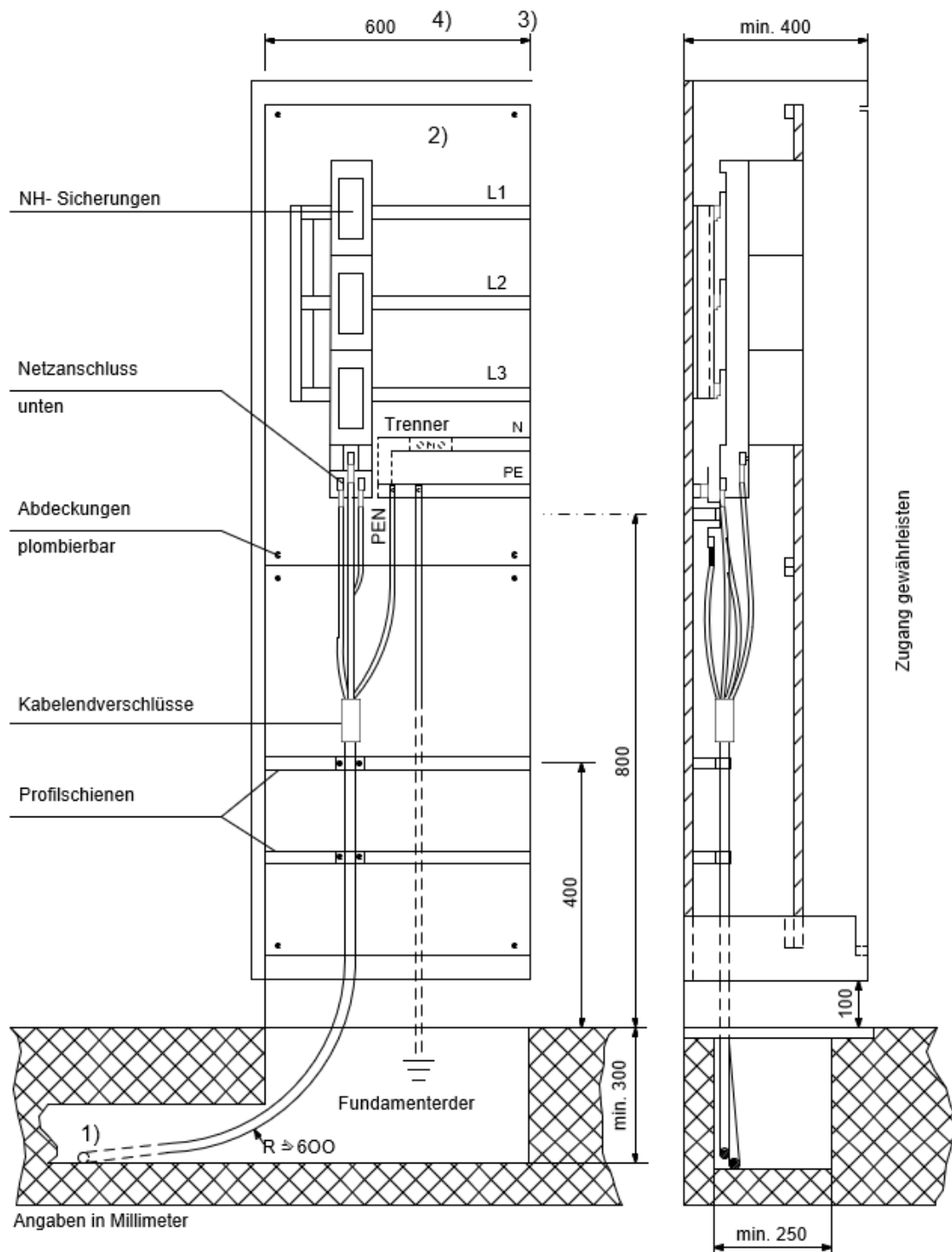




1) LSG = Lastschaltgerät oder dergleichen

Beispiel Prinzipschema Mehrfamilienhaus	A 2.3-2/2
WV-CH 2021	WV 2021-01

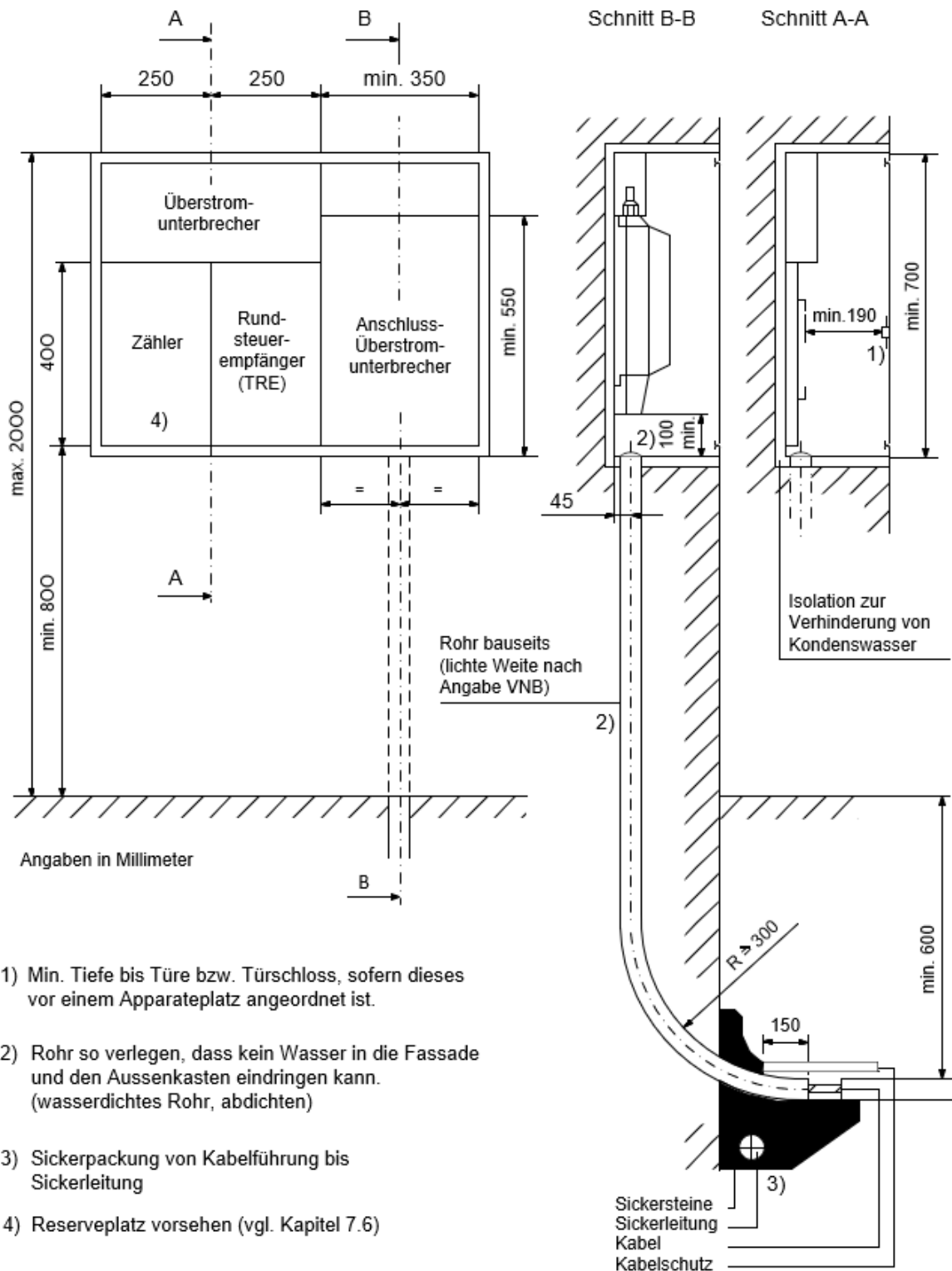




- 1) Rohre: Nennweite gemäss Vorgabe VNB, wasserdicht verlegt
- 2) Reserveplatz für allfällige Anschlussverstärkung gemäss Bestimmungen VNB
- 3) Bei Abgangs-Überstromunterbrechern Trennwand erforderlich
- 4) Breite so wählen, dass Kabelradius eingehalten werden kann

Beispiel Anschluss-Überstromunterbrecher in Schaltgerätekombination	A 4.1-5
WV-CH 2021	WV 2021-01



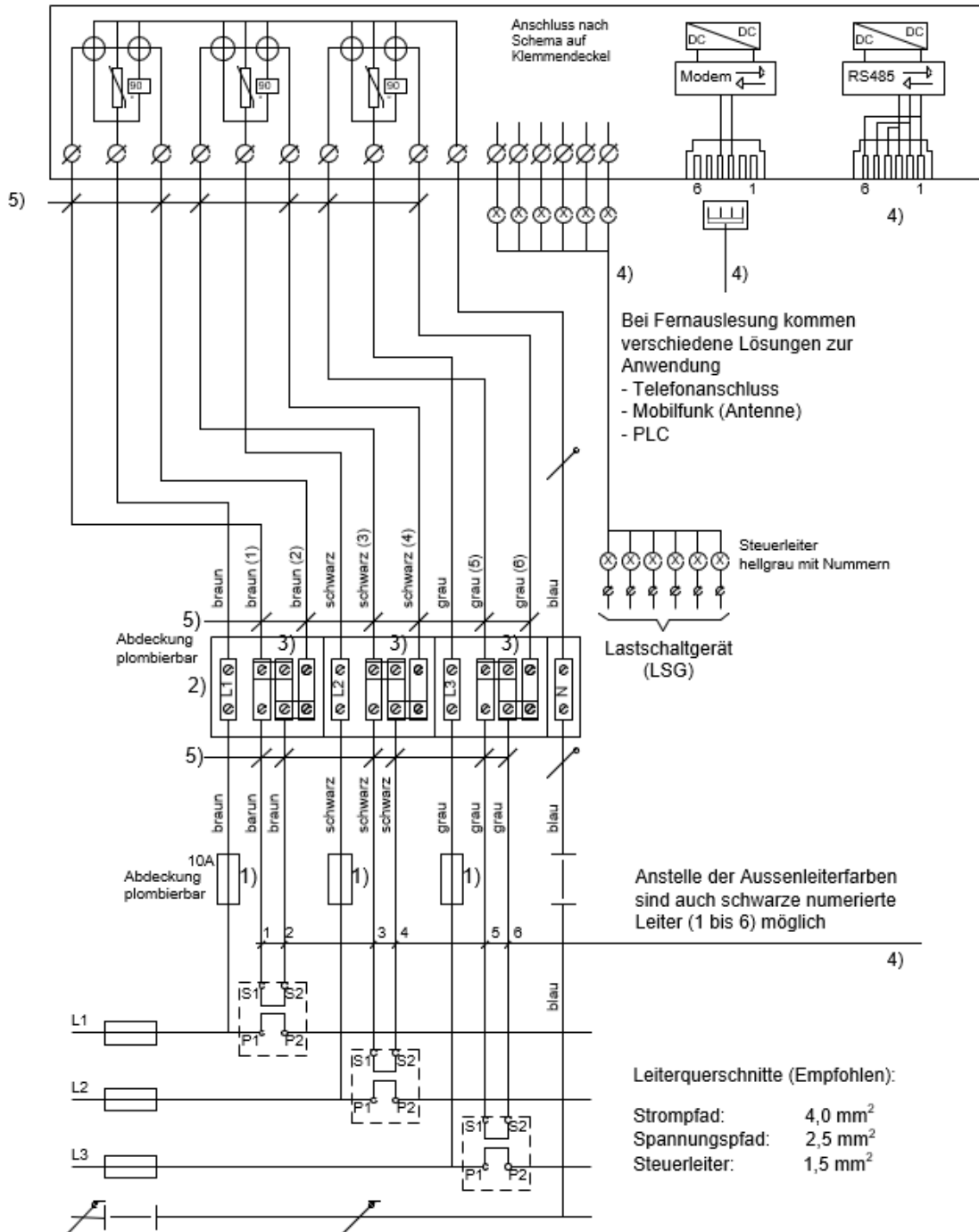


- 1) Min. Tiefe bis Türe bzw. Türschloss, sofern dieses vor einem Apparateplatz angeordnet ist.
- 2) Rohr so verlegen, dass kein Wasser in die Fassade und den Aussenkasten eindringen kann. (wasserdichtes Rohr, abdichten)
- 3) Sickerpackung von Kabelführung bis Sickerleitung
- 4) Reserveplatz vorsehen (vgl. Kapitel 7.6)

Beispiel Aussenkasten	A 5.1-2
WV-CH 2021	WV 2021-01



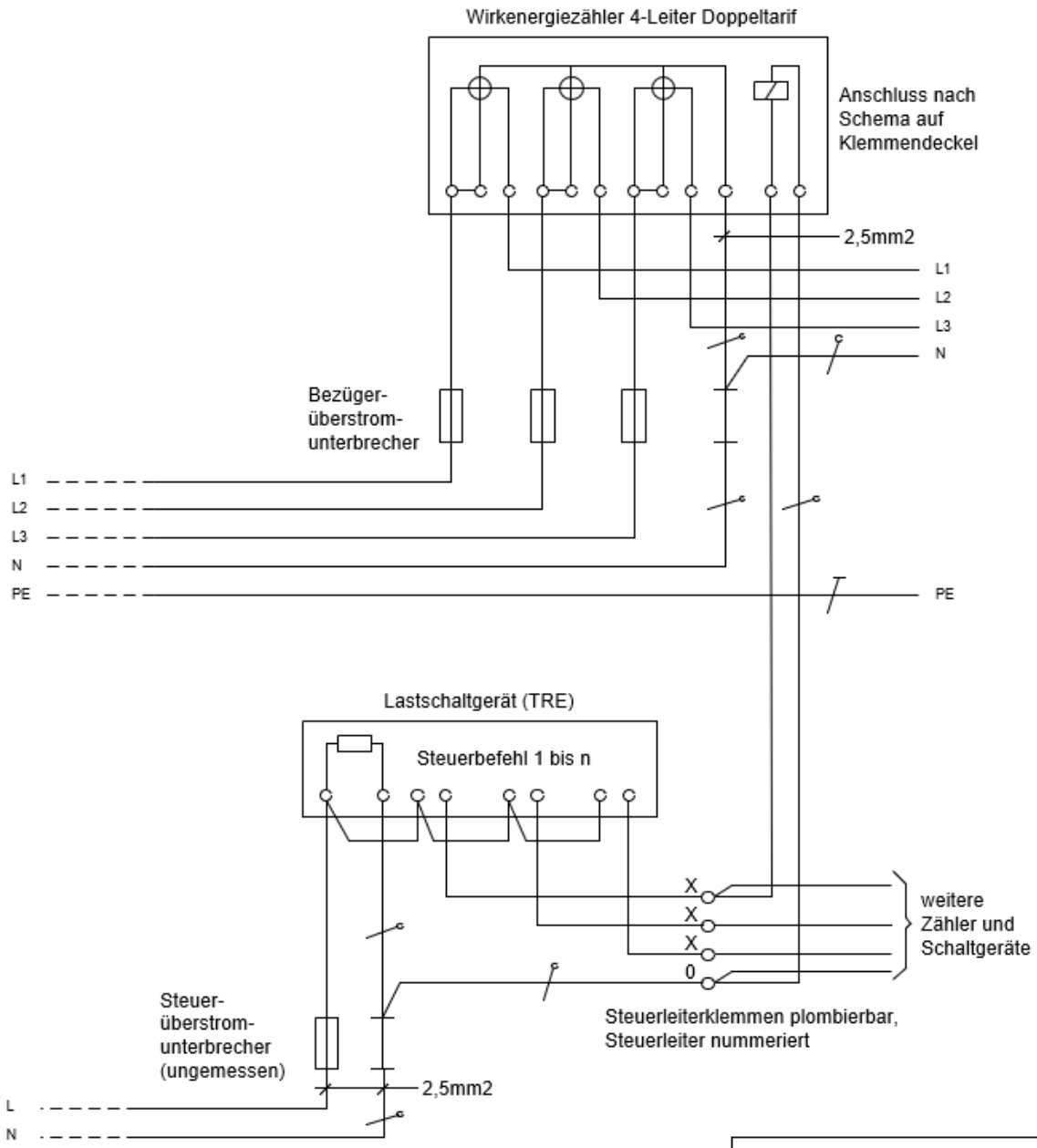
Wirk-/Blindenergiezähler kombiniert



- 1) Spannungs-Überstromunterbrecher
- 2) Prüfklemme (Lieferung VNB)
- 3) Lasche erst nach Zählermontage öffnen
- 4) Nach Angabe VNB
- 5) Leiterenden mit S1 bzw. S2 bezeichnen, sofern unnummeriert

Beispiel Stromwandler-Messeinrichtung 3x400/230V (Gültiges Schema bei VNB verlangen)	A 7.9
WV-CH 2021	WV 2021-01

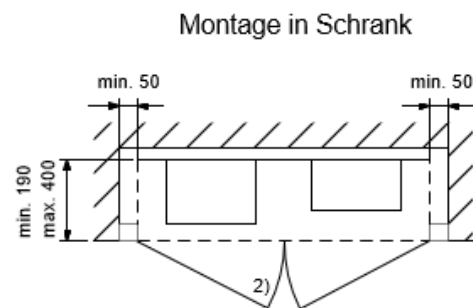
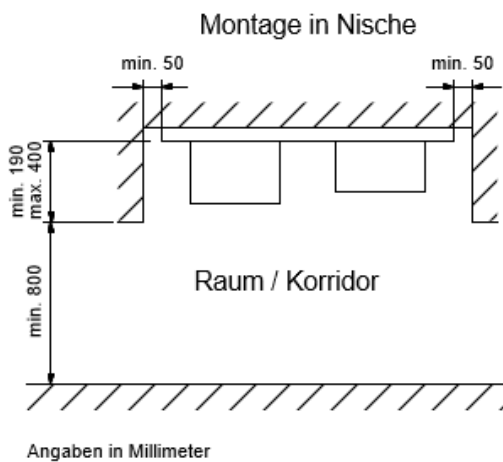
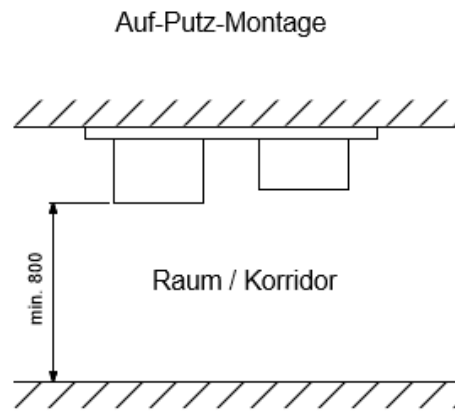
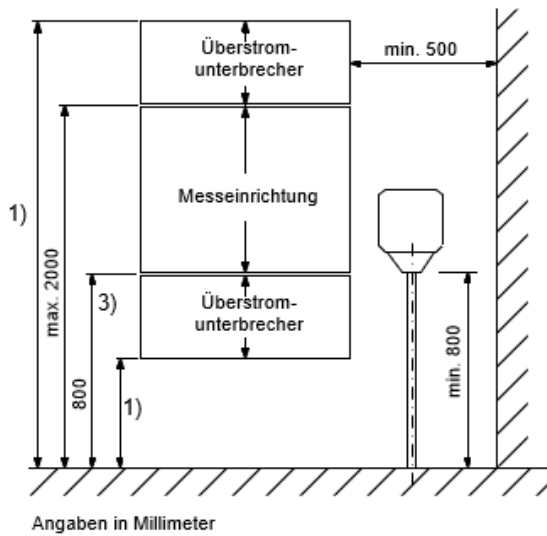




Legende für Steuerleiter	
0	Steuerneutraleiter
X	Tarif
X	X
X	X

Beispiel Verdrahtung Messeinrichtung	A 7.10
WV-CH 2021	WV 2021-01

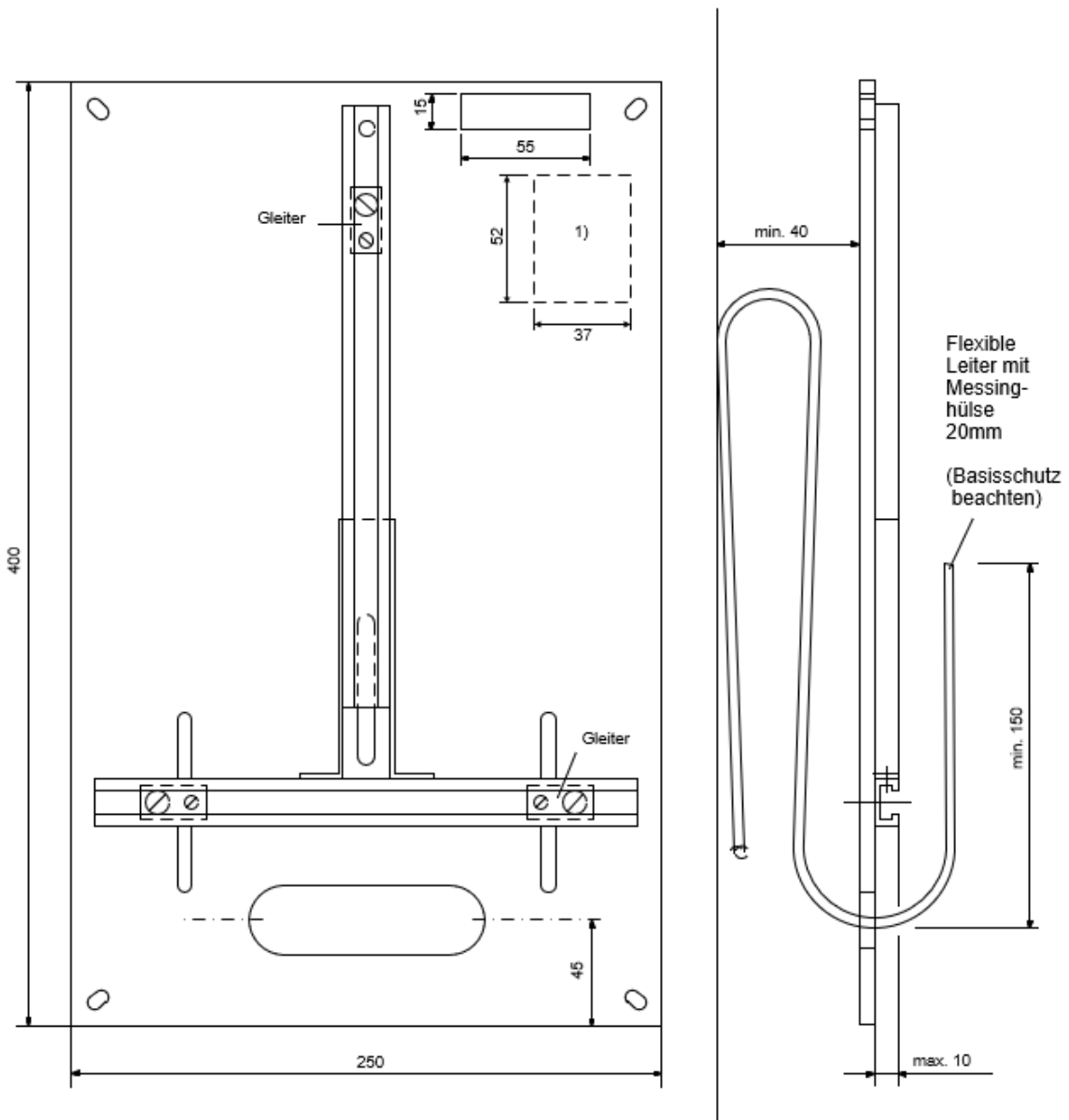




- 1) Für Minimal- und Maximalhöhe gilt SN 411000
2) Schliessvorrichtung gemäss Vorgabe VNB
3) Minimale Höhe im Schutzkasten: 600 mm

Anordnung der Messeinrichtungen in Gebäuden	A 7.5-7
WV-CH 2021	WV 2021-01



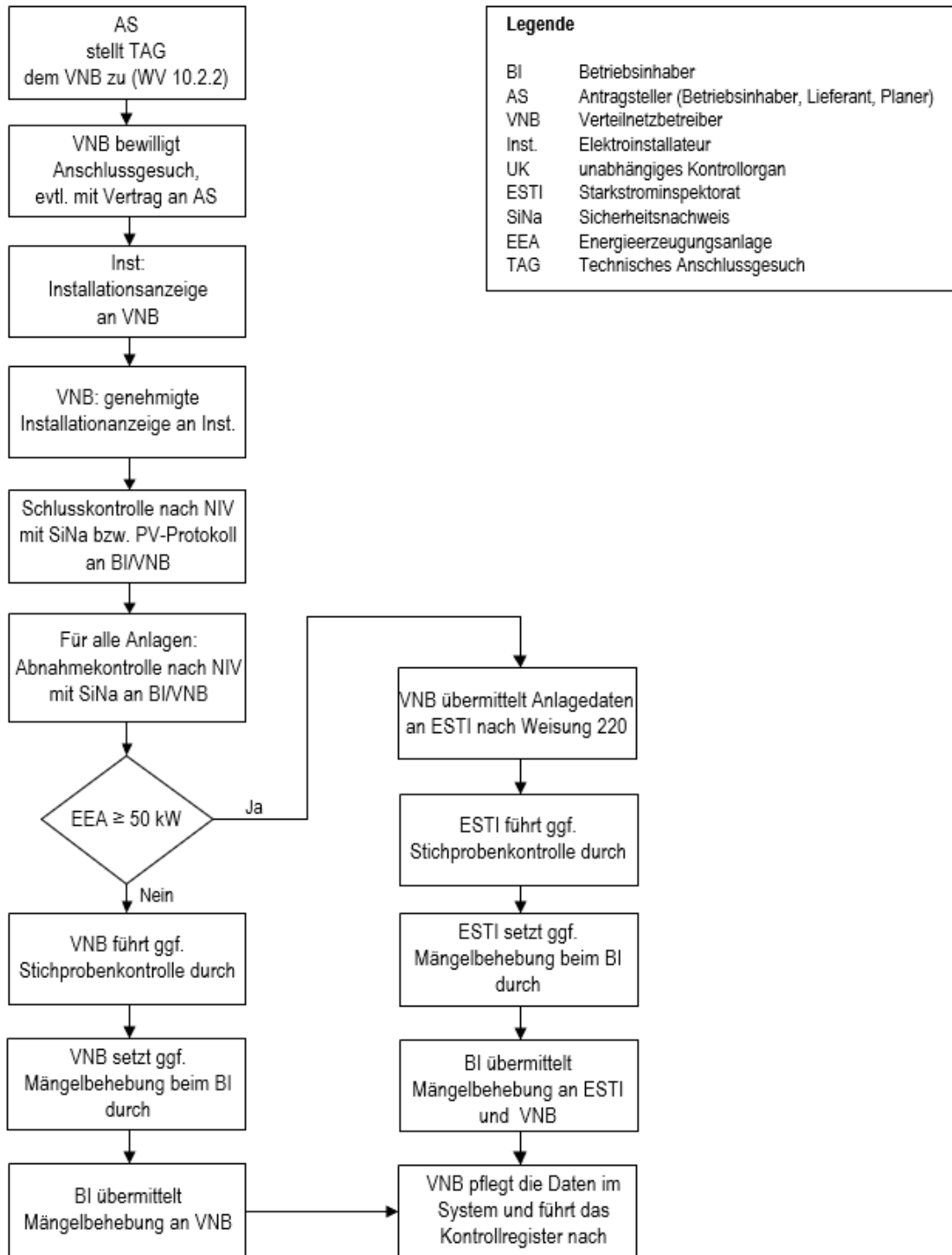


Angaben in Millimeter

1) Normiertes Schild für Steuerdrahtbezeichnung

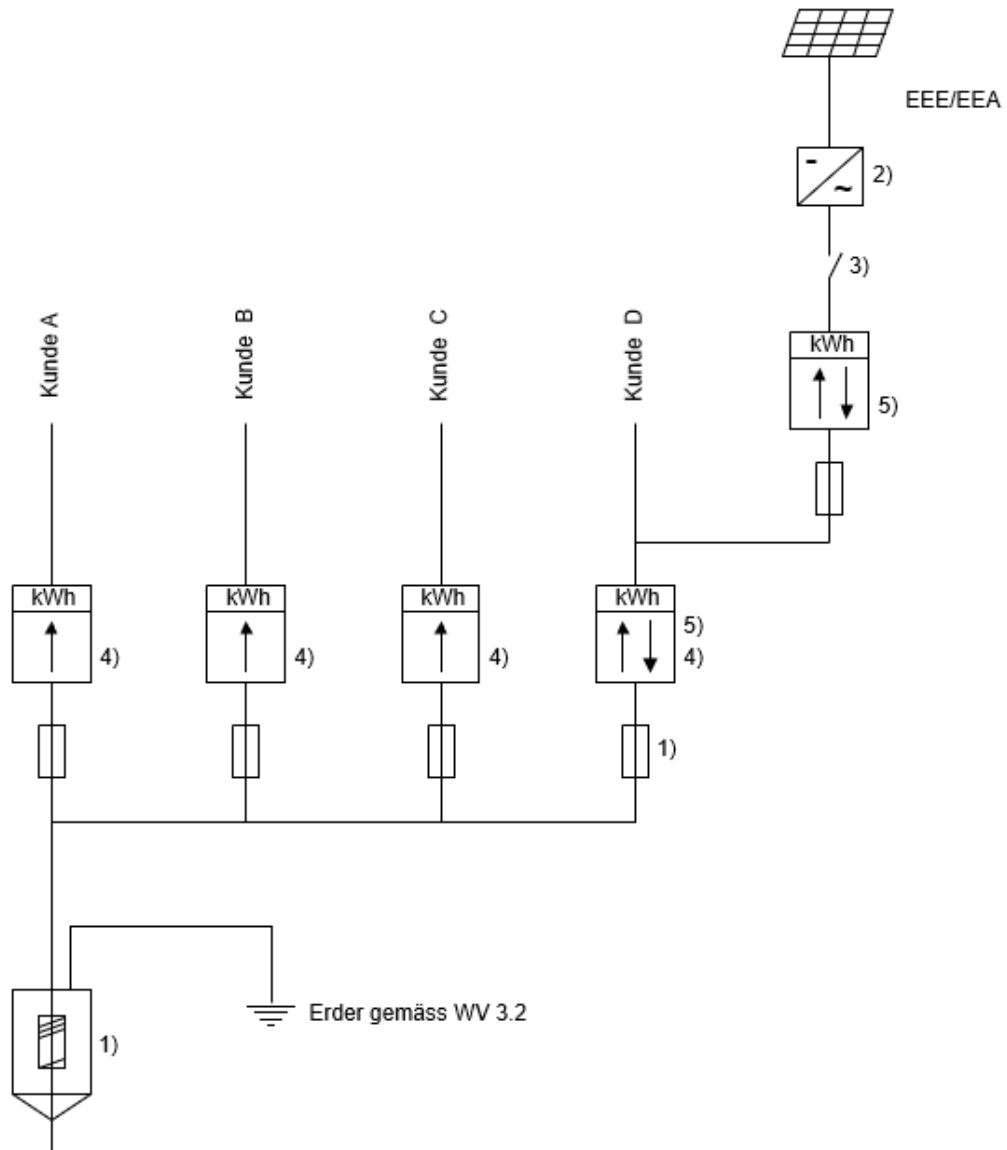
Beispiel Normierte Apparatetafel für Messmittel	A 7.6-2
WV-CH 2021	WV 2021-01





Prinzipieller Meldeablauf von Energieerzeugungsanlagen (EEA)	A 10.2
WV-CH 2021	WV 2021-01

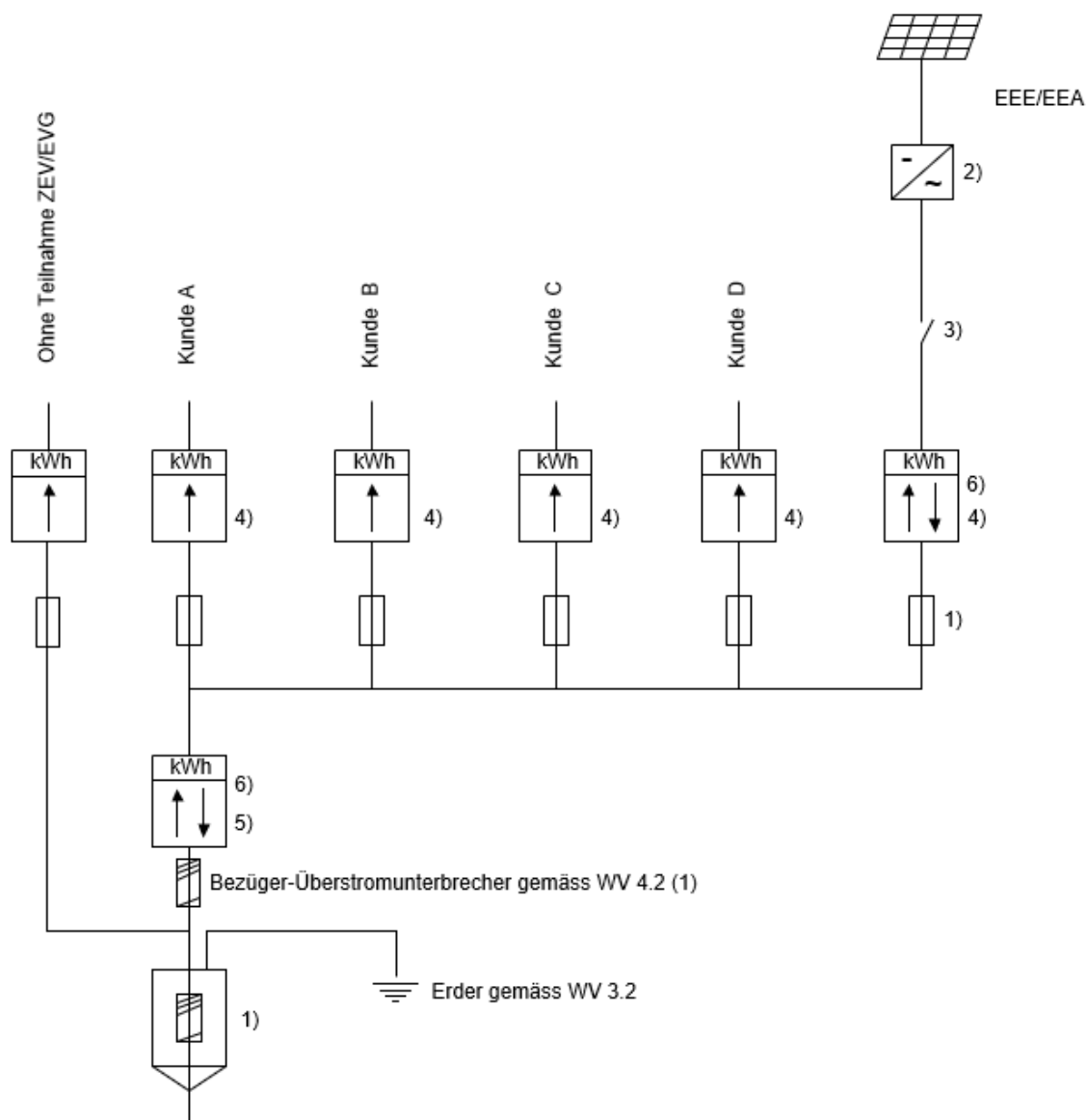




- 1) Jederzeit zugänglicher Anschluss-, resp. Bezüger-Überstromunterbrecher (nach Angabe VNB) mit Warnschild: "Achtung Fremdspannung"
- 2) Wechselrichter, netzgesteuert
- 3) Anlageschalter/Trennstelle oder Kuppelschalter (NA-Schutz gem. NA/EEA-NE7)
- 4) Zähler VNB
- 5) Lastgangmessung VNB, wenn EEE/EEA >30 kVA (gemäss HKN-Verordnung)

Beispiel: Eigenverbrauchsregelung mit Überschussmessung Energieerzeugungsanlage (EEA) mit einer Verbrauchsstätte am gleichen Netzanschluss	A 10.3/1
WV-CH 2021	WV 2021-01

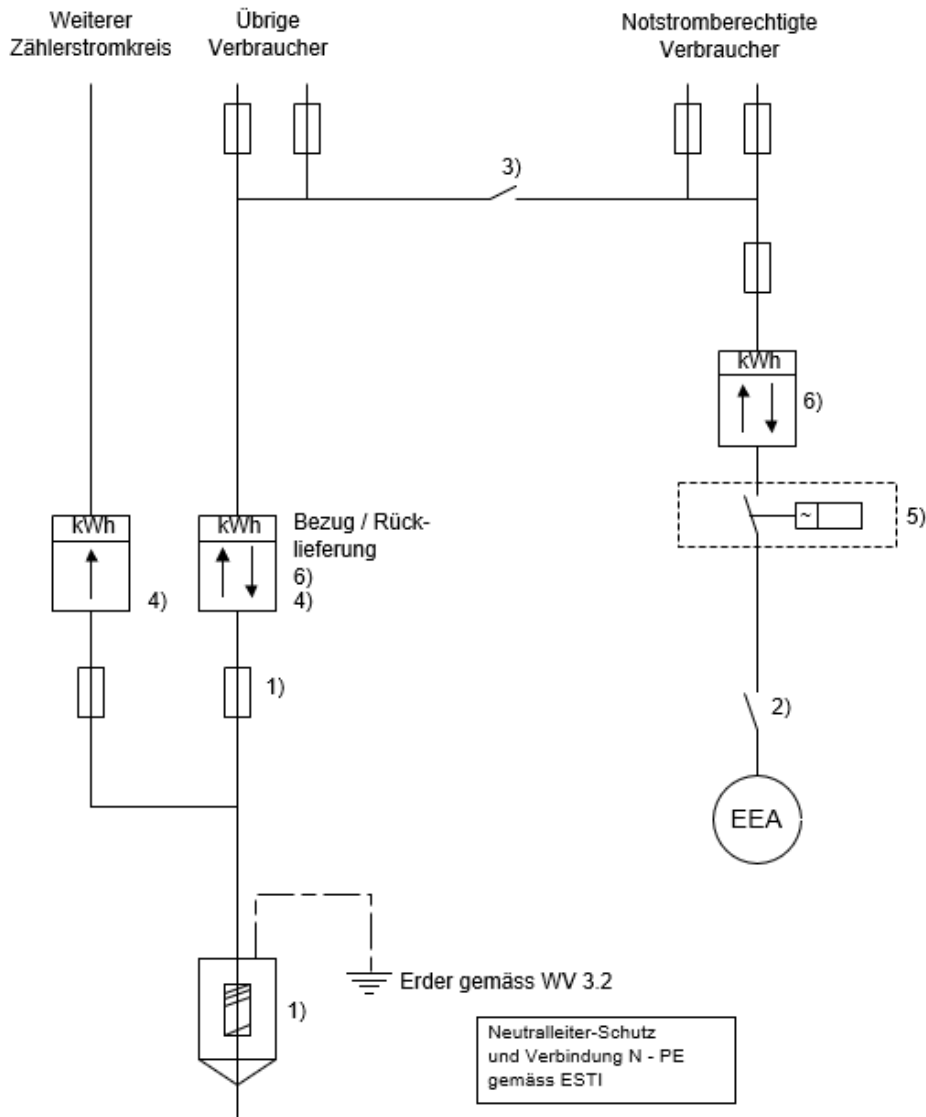




- 1) Jederzeit zugänglicher Anschluss-, resp. Bezüger-Überstromunterbrecher (nach Angabe VNB) mit Warnschild: "Achtung Fremdspannung"
- 2) Wechselrichter, netzgesteuert
- 3) Anlageschalter/Trennstelle oder Kuppelschalter (NA-Schutz gem. NA/EEA-NE7)
- 4) Private Zähler in Absprache mit VNB
- 5) Messeinrichtung VNB Netzübergabe «ZEV»
- 6) Lastgangmessung VNB, wenn $EEE/EEA > 30 \text{ kVA}$ (gemäss HKN-Verordnung)

Beispiel: Zusammenschluss zum Eigenverbrauch (ZEV) mit mehreren Verbrauchsstätten am gleichen Netzanschluss	A 10.3/2
WV-CH 2021	WV 2021-01

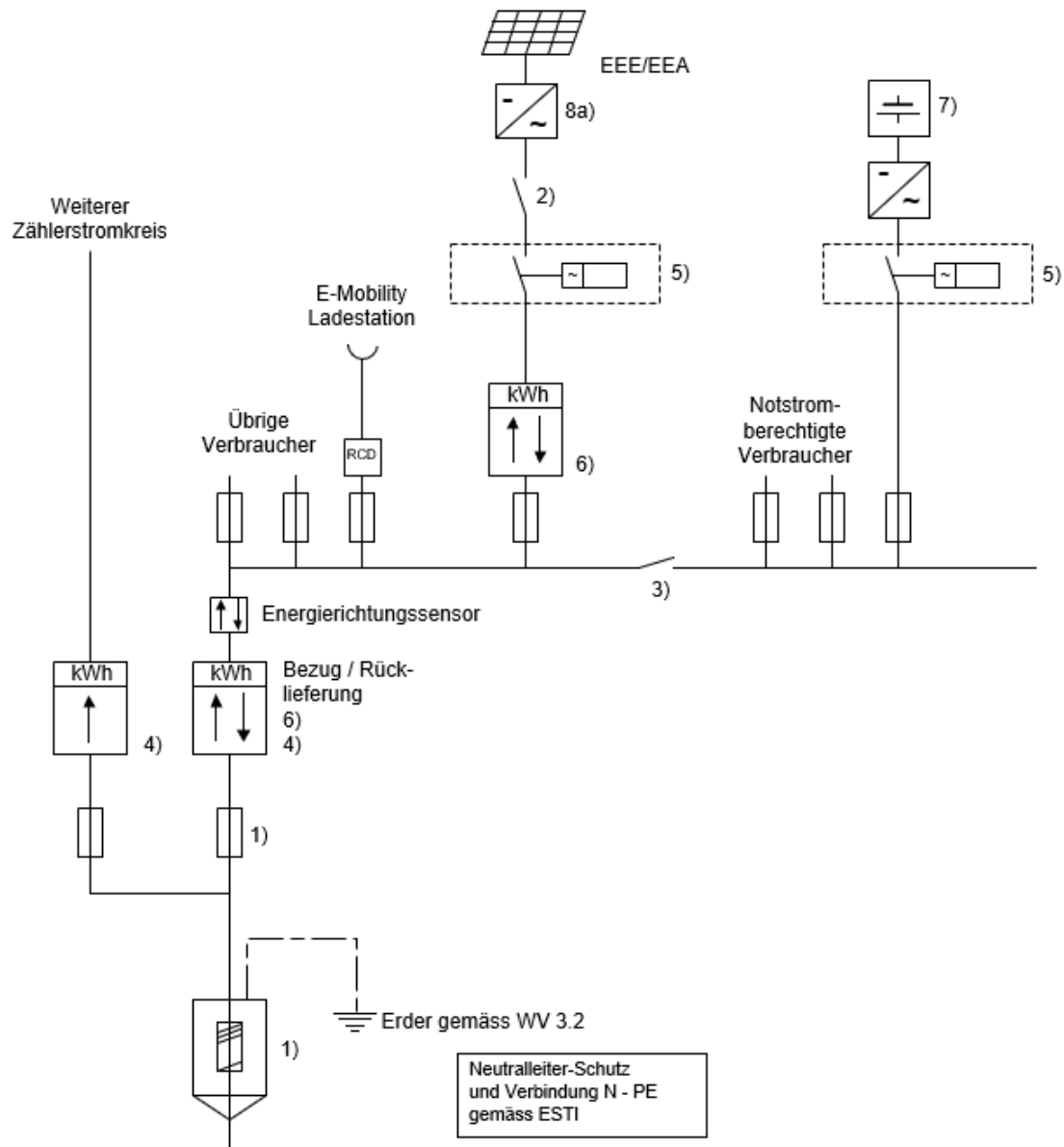




- 1) Jederzeit zugänglicher Anschluss-, resp. Bezüger-Überstromunterbrecher (nach Angabe VNB) mit Warningschild: "Achtung Fremdspannung"
- 2) Generatorschalter (mit den verlangten Schutzeinrichtungen)
- 3) Kuppelschalter (mit den verlangten Schutzeinrichtungen) sofern notstromberechtigte Verbraucher
- 4) Zähler VNB
- 5) NA-Schutz bei Anlageleistung >30 kVA (nach NA/EEA-NE7 und Angabe VNB)
- 6) Lastgangmessung VNB, wenn EEE/EEA >30 kVA (gemäss HKN-Verordnung)

Beispiel Energieerzeugungsanlage (EEA) im Not / Parallelbetrieb mit dem Stromversorgungsnetz	A 10.3/3
WV-CH 2021	WV 2021-01

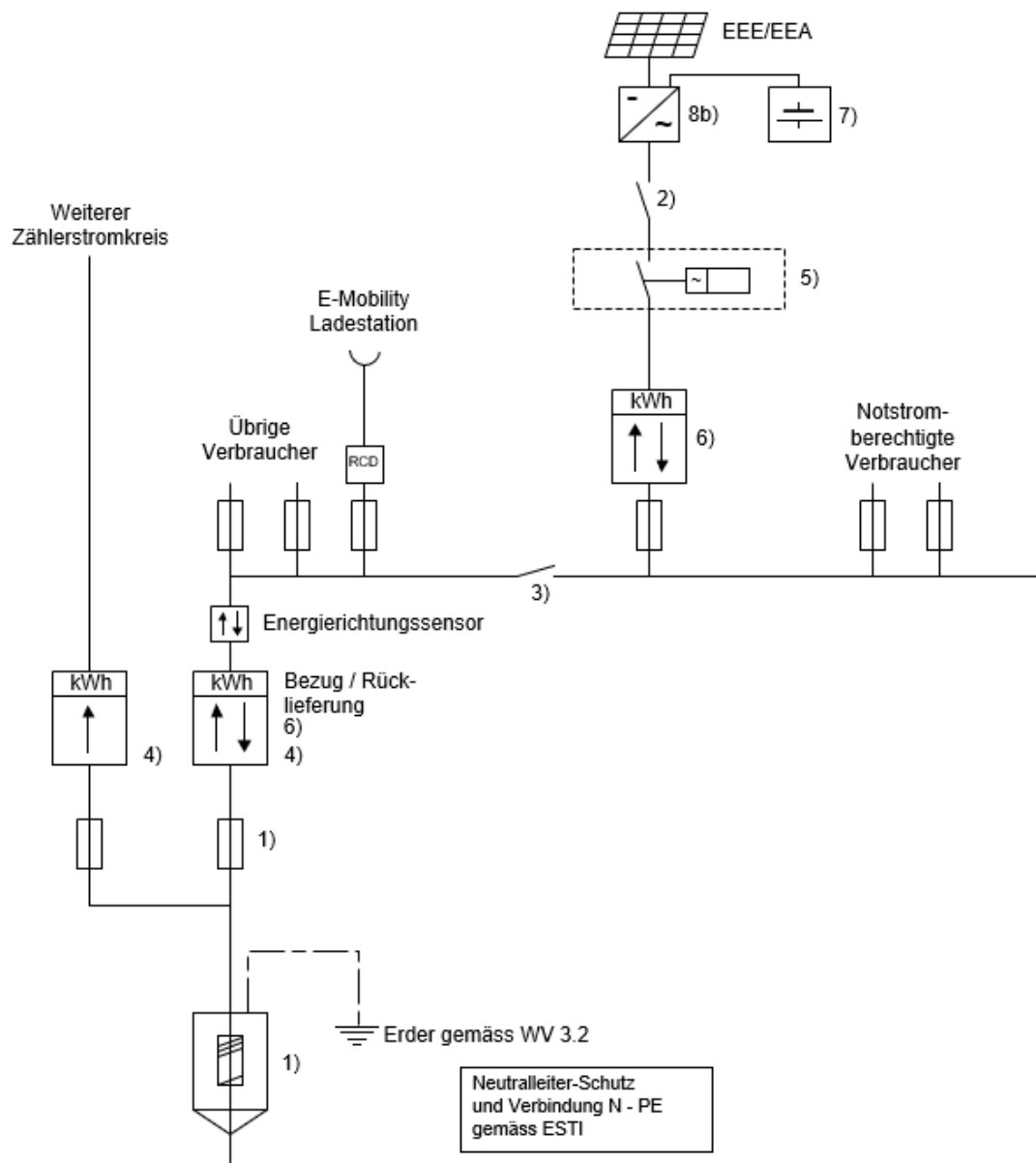




- 1) Jederzeit zugänglicher Anschluss-, resp. Bezüger-Überstromunterbrecher (nach Angabe VNB) mit Warningschild: "Achtung Fremdspannung"
- 2) Schalter / Trennstelle
- 3) Kuppelschalter (mit den verlangten Schutzseinrichtungen) sofern notstromberechtigte Verbraucher
- 4) Zähler VNB
- 5) NA-Schutz gemäss NA/EEA-NE7 und Angaben VNB
- 6) Lastgangmessung VNB, wenn EEE/EEA >30 kVA (gemäss HKN-Verordnung)
- 7) Elektrischer Energiespeicher
- 8a) PV-Wechselrichter

Beispiel: Energieerzeugungsanlage (EEA) und elektrischer Energiespeicher AC im Not / Parallelbetrieb mit dem Stromversorgungsnetz	A 10.3/4
WV-CH 2021	WV 2021-01

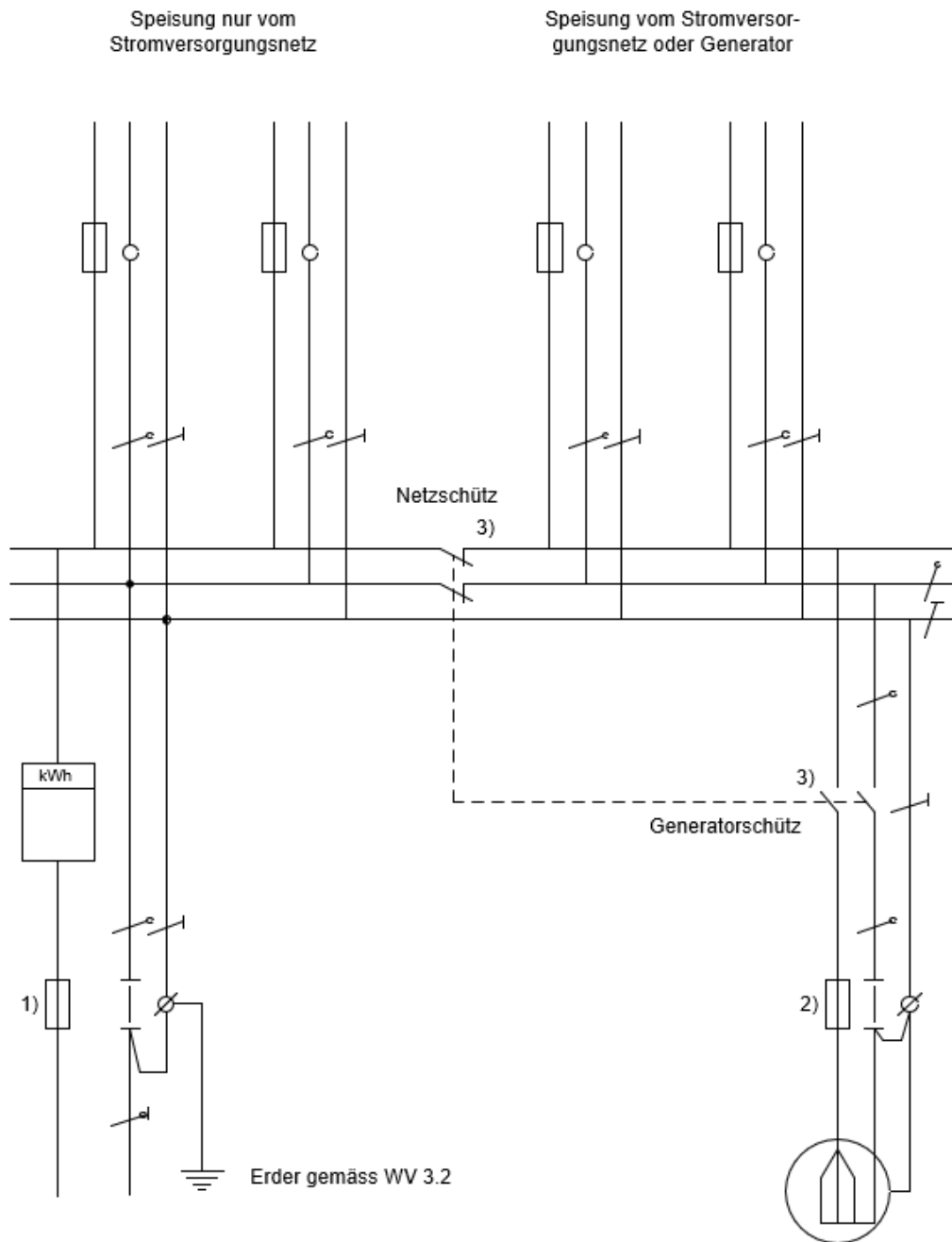







- 1) Jederzeit zugänglicher Anschluss-, resp. Bezüger-Überstromunterbrecher (nach Angabe VNB) mit Warnschild: "Achtung Fremdspannung"
- 2) Schalter / Trennstelle
- 3) Kuppelschalter (mit den verlangten Schutzeinrichtungen) sofern notstromberechtigte Verbraucher
- 4) Zähler VNB
- 5) NA-Schutz gemäss NA/EEA-NE7 und Angabe VNB
- 6) Lastgangmessung VNB, wenn EEE/EEA > 30 kVA (gemäss HKN-Verordnung)
- 7) Elektrischer Energiespeicher
- 8b) Hybrid-Wechselrichter

Beispiel: Energieerzeugungsanlage (EEA) und elektrischer Energiespeicher DC im Not / Parallelbetrieb mit dem Stromversorgungsnetz	A 10.3/5
WV-CH 2021	WV 2021-01



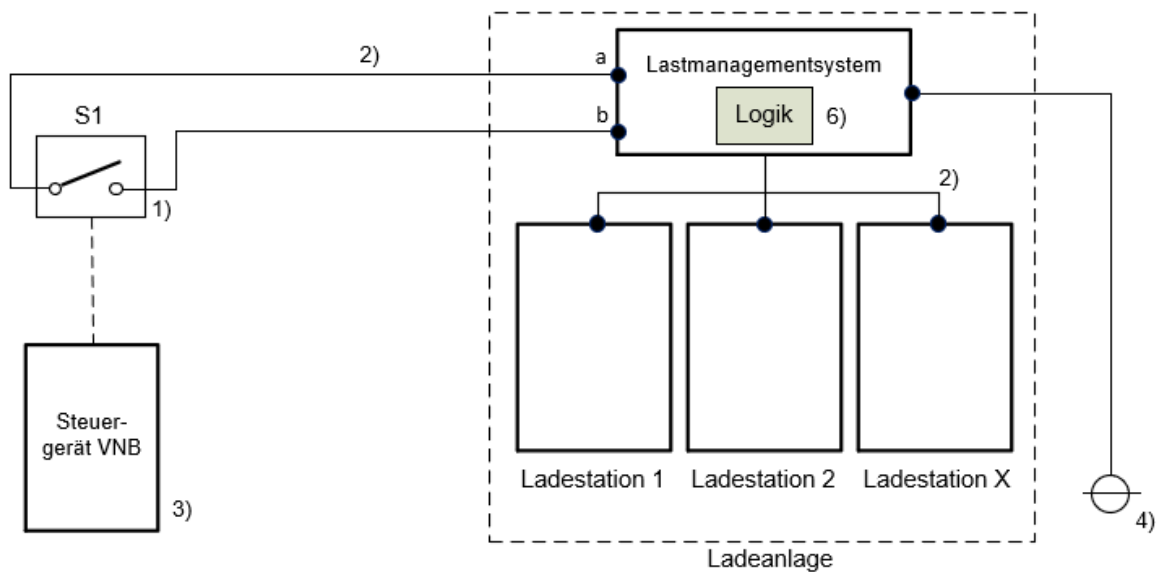
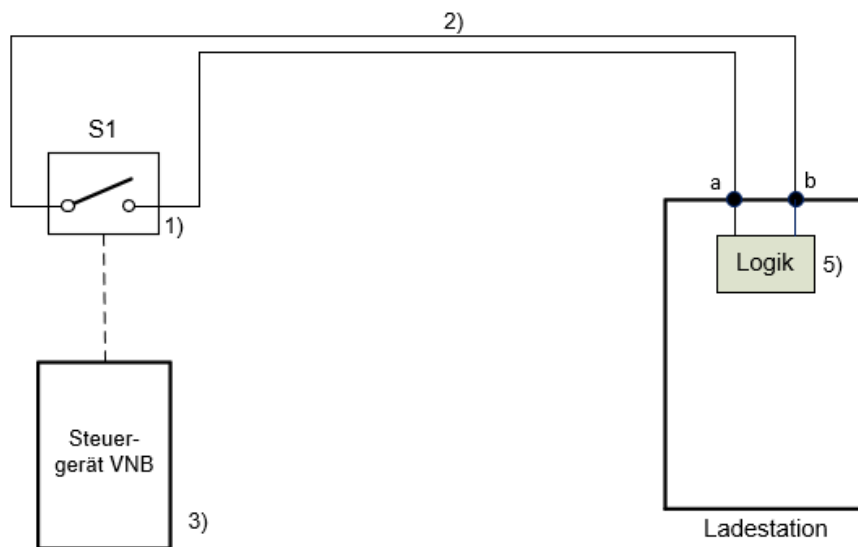


- 1) Anschluss-Überstromunterbrecher Stromversorgungsnetz mit Schild: "Achtung Fremdspannung"
- 2) Anschluss-Überstromunterbrecher Generator
- 3) Elektrische und mechanische Verriegelung und allpolige Ausführung

 Neutralleiter N
 Schutzleiter PE
 PEN - Leiter

Beispiel Energieerzeugungsanlage (EEA) ohne Parallelbetrieb mit dem Stromversorgungsnetz	A 10.6
WV-CH 2021	WV 2021-01





- 1) Potentialfreier Kontakt direkt im Steuergerät oder mittels Kuppelrelais
- 2) Schutzkleinspannung ab Ladestation (Fremdspannung), Kabeltyp idealerweise CAT7
- 3) Steuergerät des VNB (z.B. Rundsteuerung, smart meter)
- 4) Stromwandler beim (Haus-)Anschlusspunkt (vgl. Kapitel 7.9 Ziffer 8)
- 5) S1 (Kontakt a-b) geschlossen: Laden mit Maximalleistung. S1 (Kontakt a-b) geöffnet: Laden mit reduzierter Ladeleistung (z.B. 8 A oder 0 A parametrierbar nach Vorgabe VNB)
- 6) S1 (Kontakt a-b) geschlossen oder geöffnet: Oberer und unterer Strom-/Leistungswert werden mit dem VNB vereinbart

Beispiel Ansteuerung Ladestation oder Ladeanlage (prinzipielle Darstellung)	A 12.3
WV-CH 2021	WV 2021-01

